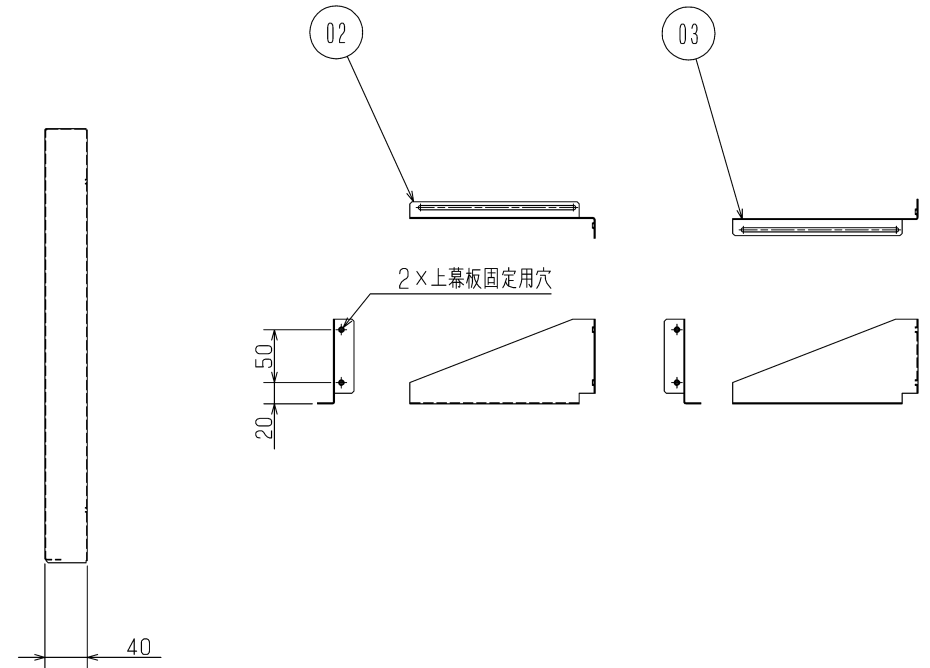
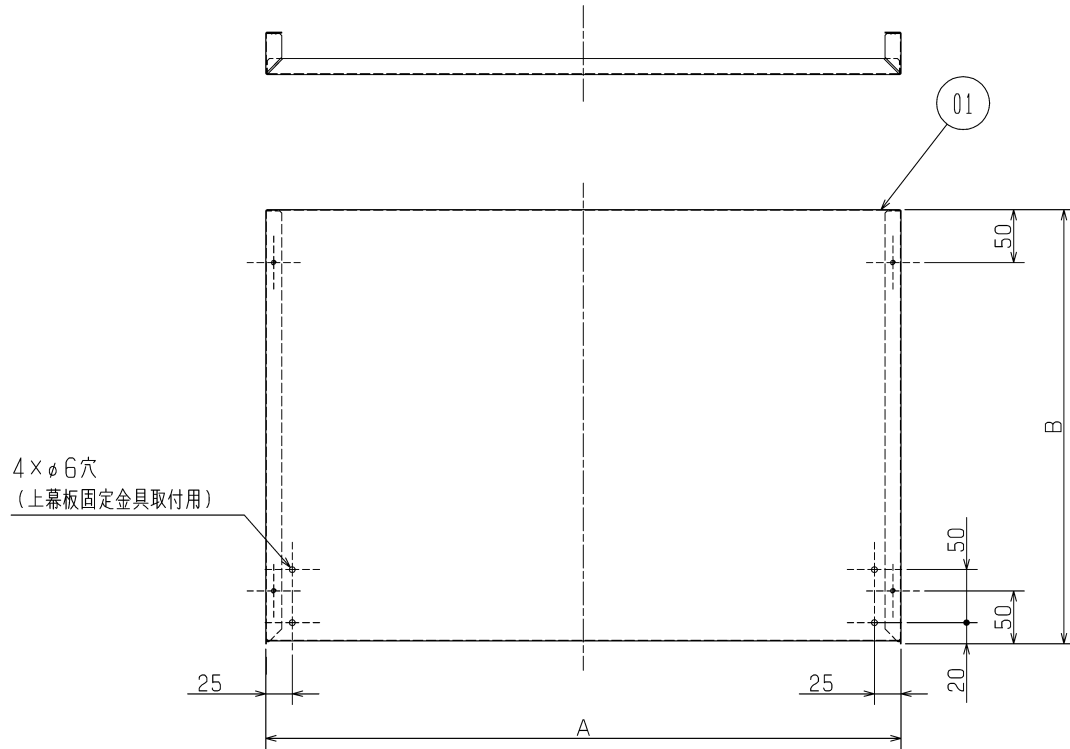


品番	品名	材質	数量	色調 (マンセル・近)
01	上幕板	鋼板	1	形名末尾KP ₂ : ホワイト (N9) 形名末尾KP ₂ -BK : ブラック (N1)
02	固定金具 (右)	鋼板	1	
03	固定金具 (左)	鋼板	1	
04	取付ネジ		8	



■ 変化寸法表

形名	A	B	本体との組合せ高さ
P-3641KP ₂	600	410	600mm用
P-3641KP ₂ -BK			
P-3651KP ₂	600	510	700mm用
P-3651KP ₂ -BK			
P-3741KP ₂	700	410	600mm用
P-3741KP ₂ -BK			
P-3751KP ₂	700	510	700mm用
P-3751KP ₂ -BK			

※仕様は場合により変更することがあります。

第3角図法	三菱電機株式会社	形名	P-3641KP ₂ P-3641KP ₂ -BK P-3651KP ₂ P-3651KP ₂ -BK P-3741KP ₂ P-3741KP ₂ -BK P-3751KP ₂ P-3751KP ₂ -BK レンジフードファン用上幕板
作成日付	2016-08-01	整理番号	NB016016A 1/1