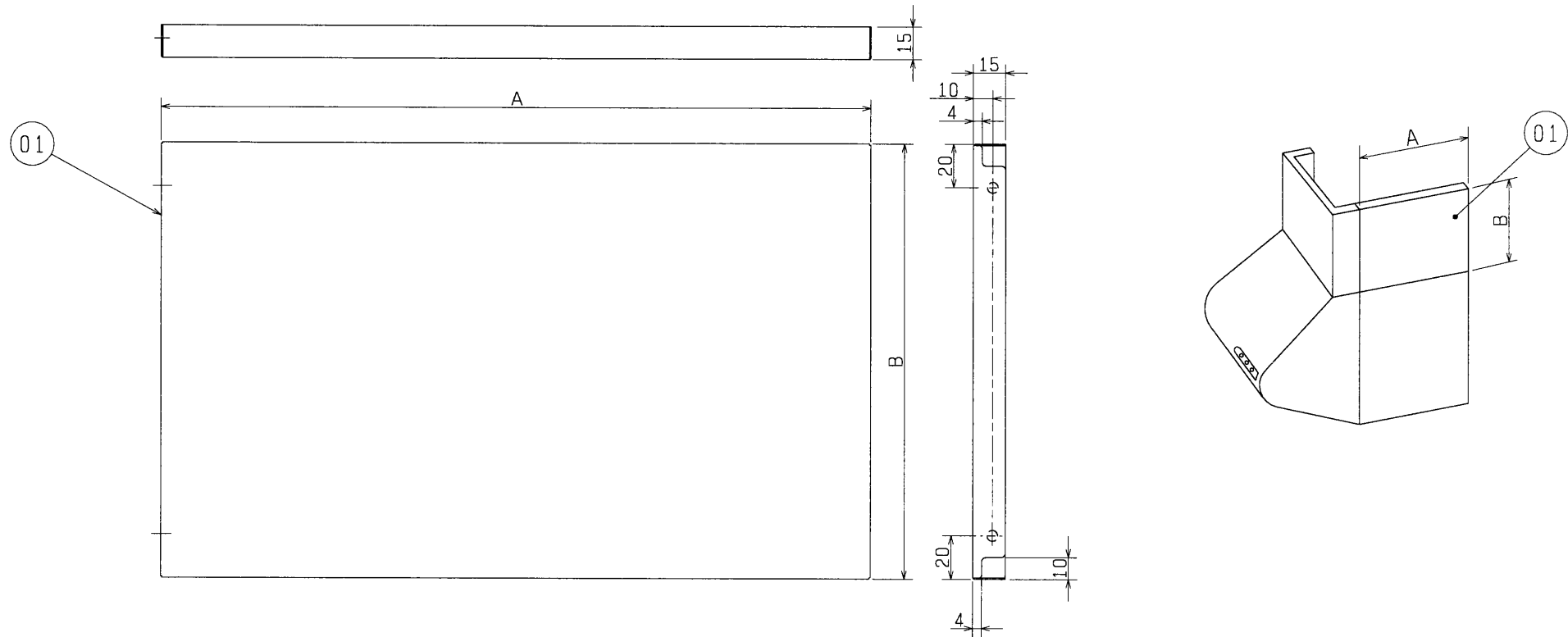


品番	品名	材質	色調(マンセル・近)
01	側板	亜鉛メッキ鋼板 0.6t	:10YR9.5/0.5 -BK:N-1(黒ハンツヤ)



■ 変化寸法表

形名	A	B	適用機種
P-3220KP	320	200	ブース形レンジフードファンKタイプ 奥行600mm機種用・水平分散形自然給気タイプ用(高さ600mm対応)
P-3220KP-BK	320	200	ブース形レンジフードファンKタイプ V-602K-BK・V-604K-BK・V-605K-BK(黒色塗装品)用
P-3230KP	320	300	ブース形レンジフードファンKタイプ 奥行600mm機種用・水平分散形自然給気タイプ用(高さ700mm対応)
P-3720KP	370	200	ブース形レンジフードファンKタイプBL機種 奥行650mm機種用(高さ600mm対応)
P-3730KP	370	300	ブース形レンジフードファンKタイプBL機種 奥行650mm機種用(高さ700mm対応)

※幕板調節寸法によっては取り付けられない場合があります。  
※仕様は場合により変更することがあります。

第3角図法	作成日付	形名	P-3220, 3230, 3720, 3730KP, 3220KP-BK レンジフードファン用側板
	00. 4. 1		
三菱電機株式会社 中津川製作所		整理番号	NO. P5029-B