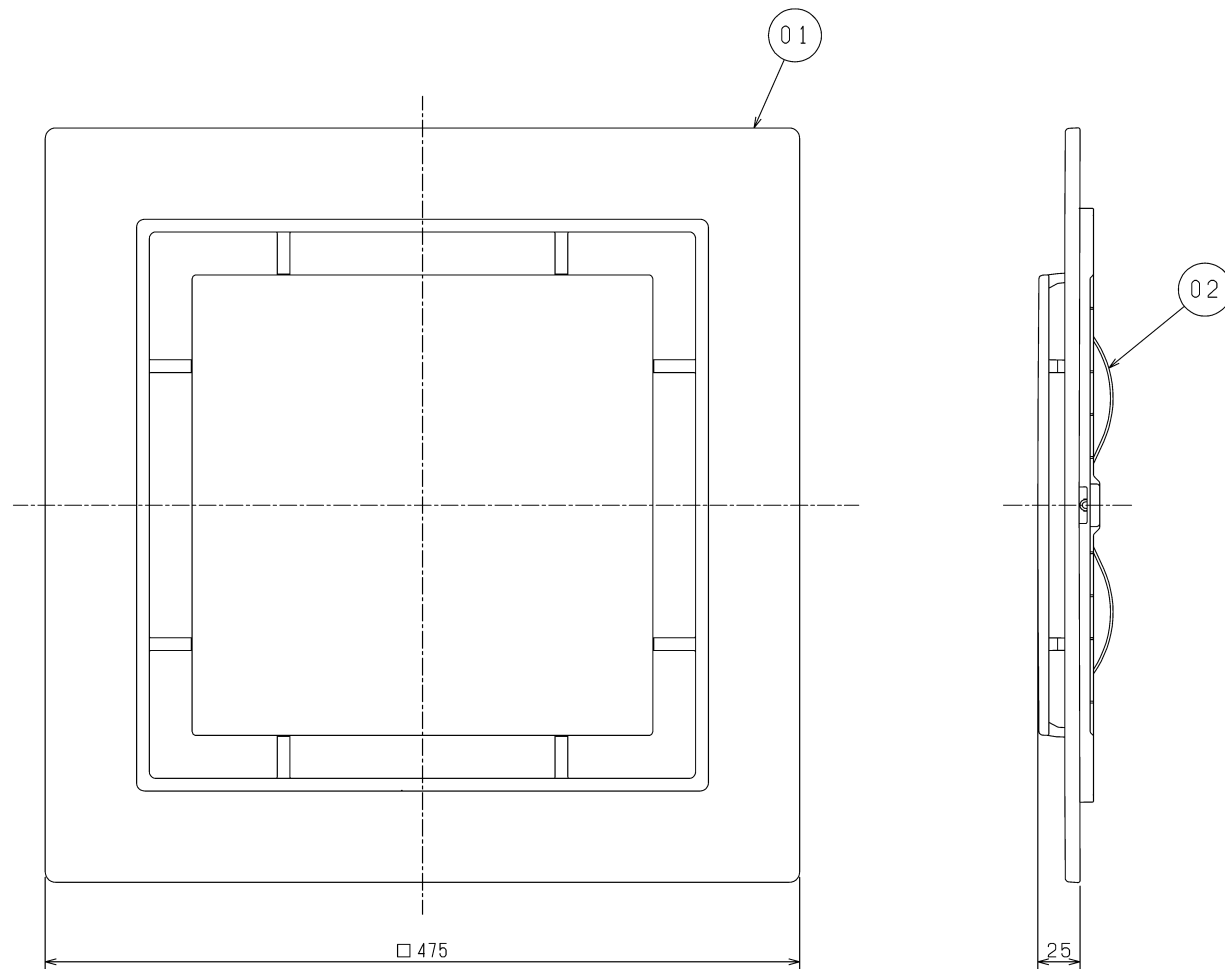


品番	品名	材質	色調(マンセル・近)
01	グリル	合成樹脂	0.8GY9.0/0.5
02	バネ		



■設置場所に関するご注意

このグリルは、換気扇本体と別売のため、別途換気扇本体が必要になります。換気扇本体によって据付可能場所が異なりますので、下表をご確認ください。換気扇本体とグリルを下表以外の用途に使用しないでください。早期故障(部品の破損、モーターの故障(動作停止・異常音))や火災、漏電(感電)、腐食(グリルなどの落下)の原因となります。

○：据付可、×：据付不可

グリル別売機種本体形名	据付可能場所		
	浴室	トイレ洗面所	居間・店舗事務所
VD-23ZLX ₁₀ -1N	×	×	○
VD-23ZLXP ₁₀ -1N	×	×	○
VD-25ZX ₁₀ -1N	×	×	○
VD-23ZB ₁₀ -1N	×	○	○

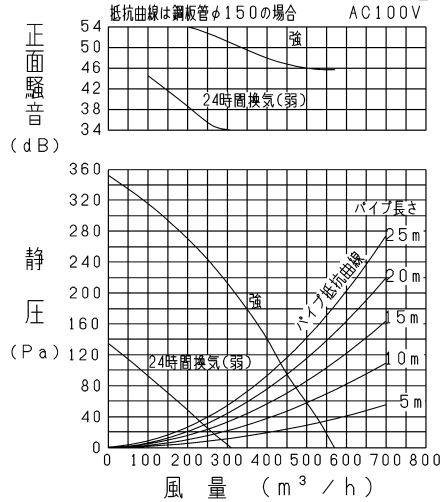
・開口面積 418cm²

・質量 0.74kg

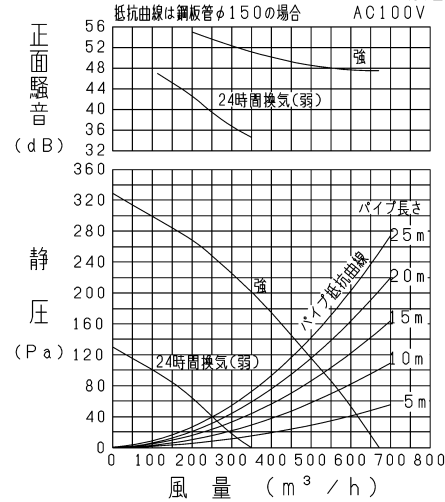
※仕様は場合により変更することがあります。

第三角法	 三菱電機株式会社	形名	P-395GB-X ダクト用換気扇 別売グリル スリットインテリアタイプ	
作成日付	2020- 2- 1	整理番号	NB310129C	1/2

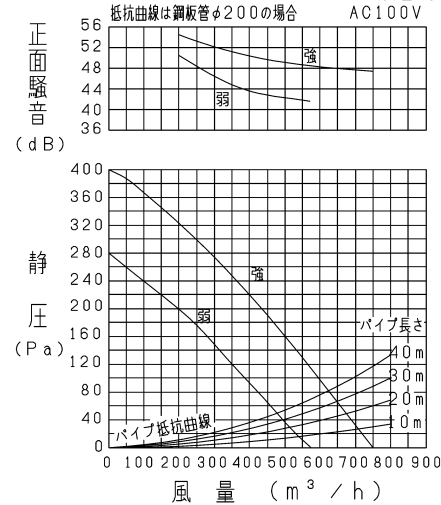
VD-23ZLX₁₀-IN/P-Q・騒音特性



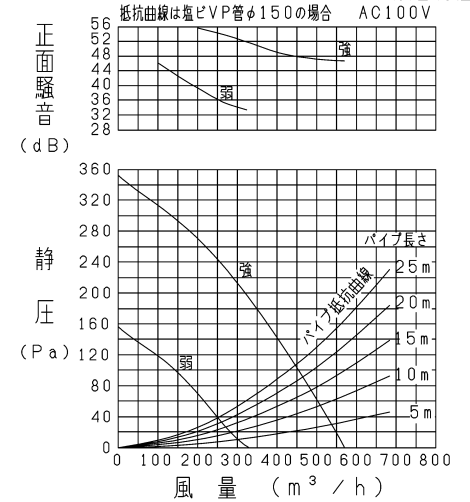
VD-23ZLXP₁₀-IN/P-Q・騒音特性



VD-25ZX₁₀-IN/P-Q・騒音特性



VD-23ZB₁₀-IN/P-Q・騒音特性



正面騒音は、室外側ダクト内音が測定室に出ないようにし、
 グリル正面（下方）より1m離れた地点でのAレンジによる値です。

■特性表（グリル別売機種と本グリル（P-395GB-X）を組み合わせた場合の特性値です。）

グリル別売機種 本体形名	定格電圧 (V)	定格周波数 (Hz)	設定	定格電流 (A)	定格消費電力 (W)	風量 (m³/h)	有効換気風量 (m³/h)		騒音 (dB)	質量 (kg)
							h'47'長さ20m時	h'47'長さ30m時		
VD-23ZLX ₁₀ -IN	100	60	強	0.82	82	570	450	420	41	8.2
			24時間換気(弱)	0.5	32	310	240	225	27.5	
VD-23ZLXP ₁₀ -IN			強	0.9	90	670	500	450	43.5	9.3
			24時間換気(弱)	0.55	33	350	260	240	29.5	
VD-25ZX ₁₀ -IN			強	0.9	90	750	-	-	45	9.3
			弱	0.63	63	570	-	-	38.5	
VD-23ZB ₁₀ -IN	強	0.82	82	570	-	-	43	8.3		
	弱	0.38	38	330	-	-	30			

※仕様は場合により変更することがあります。

第三角法		形名	P-395GB-X ダクト用換気扇 別売グリル スリットインテリアタイプ	
作成日付	2020- 2- 1	整理番号	NB310129C	2/2