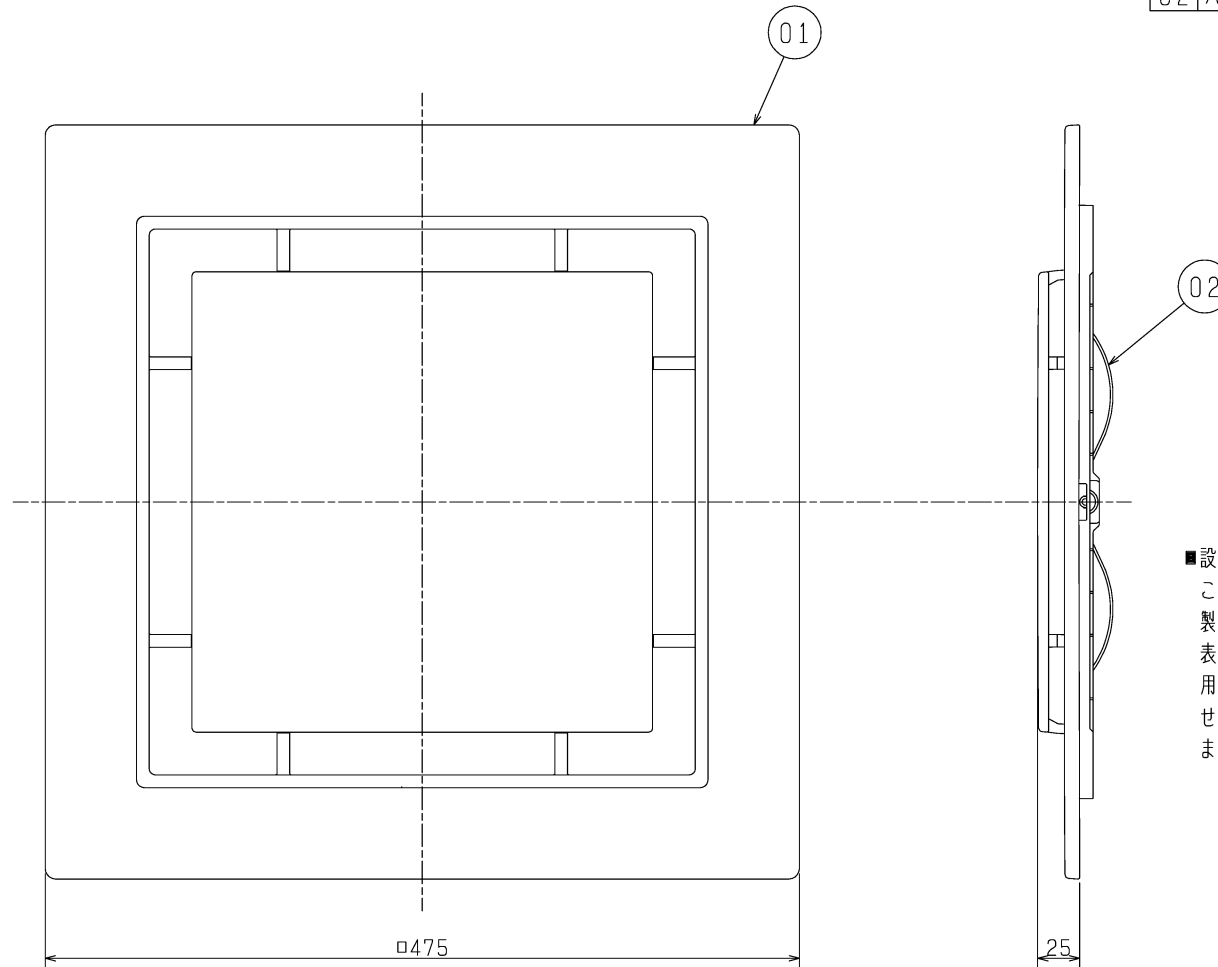


| 品番 | 品名 | 材質 | 色調(マンセル・近) |
|----|-----|------|---------------------------------------|
| 01 | グリル | 合成樹脂 | -X : 0.8GY9.0/0.5 -XB: 2.8Y8.9/1.1 |
| 02 | パネ | | |



■設置場所に関するご注意

このグリルは、製品別売タイプのため、別途製品が必要になります。製品の種類によって使用用途が異なりますのでご注意ください。下表の据付可能場所の天井に据付けてください。それ以外の用途には使用しないでください。故障の原因となります。(台所では使用できません。腐食(落下)、漏電(感電)、火災、早期故障の原因となります。)

| 適用製品 | 据付可能場所 | | |
|----------------------------|--------|--------|----------|
| | 浴室 | トイレ洗面所 | 居間・店舗事務所 |
| VD-23ZLX ₉ -IN | × | × | ○ |
| VD-23ZLXP ₉ -IN | × | × | ○ |
| VD-23ZB ₉ -IN | × | ○ | ○ |

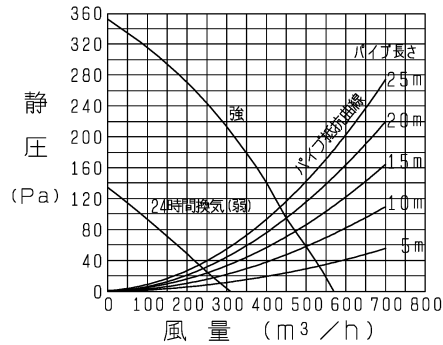
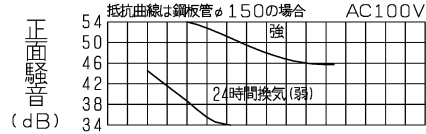
・開口面積 418cm²

・質量 0.74kg

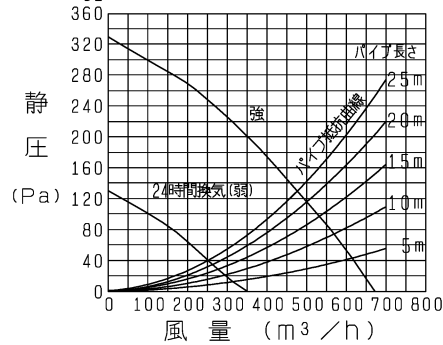
※仕様は場合により変更することがあります。

| | | | |
|-----------------|----------|------|--|
| 第3角図法 | 作成日付 | 形名 | P-395GB-X, -XB ダクト用換気扇 スリットインテリアグリル(別売品) |
| | 2011-3-1 | | |
| 三菱電機株式会社 中津川製作所 | | 整理番号 | NB310129 |
| | | | 1/2 |

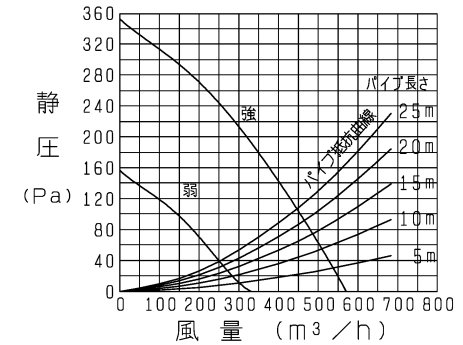
VD-23ZLX₉-IN/P-Q・騒音特性



VD-23ZLXP₉-IN/P-Q・騒音特性



VD-23ZB₉-IN/P-Q・騒音特性



正面騒音は、室外側ダクト内音が測定室に出ないようにし、
グリル正面(下方)より1m離れた地点でのAレンジによる値です。

■ 特性表(適用製品と本グリル(P-395GB-X, -XB)を組み合わせた場合の特性値です。)

| 適用製品 | 定格電圧 (V) | 定格周波数 (Hz) | 設定 | 定格電流 (A) | 定格消費電力 (W) | 風量 (m³/h) | 有効換気風量 (m³/h) | | 騒音 (dB) | 質量 (kg) |
|----------------------------|-------------|---------------|-----------|-------------|---------------|--------------|---------------|-------------|------------|------------|
| | | | | | | | h'イ'長さ20mm時 | h'イ'長さ30mm時 | | |
| VD-23ZLX ₉ -IN | 100 | 60 | 強運転 | 0.82 | 82 | 570 | 450 | 420 | 41 | 8.2 |
| | | | 24時間換気(弱) | 0.5 | 32 | 310 | 240 | 225 | 28 | |
| VD-23ZLXP ₉ -IN | | | 強運転 | 0.9 | 90 | 670 | 500 | 450 | 44 | 9.3 |
| | | | 24時間換気(弱) | 0.55 | 33 | 350 | 260 | 240 | 29.5 | |
| VD-23ZB ₉ -IN | 強運転 | 0.82 | 82 | 570 | - | - | 43 | 8.3 | | |
| | 弱運転 | 0.38 | 38 | 330 | - | - | 30 | | | |

※特性は JIS C 9603 に基づく。

※仕様は場合により変更することがあります。

| | | | |
|----------------|----------|------|--|
| 第 3 角 図 法 | 作成日付 | 形 名 | P-395GB-X, -XB ダクト用換気扇 スリットインテリアグリル(別売品) |
| | 2011-3-1 | | |
| 三菱電機株式会社中津川製作所 | | 整理番号 | NB310129 |
| | | | 2/2 |