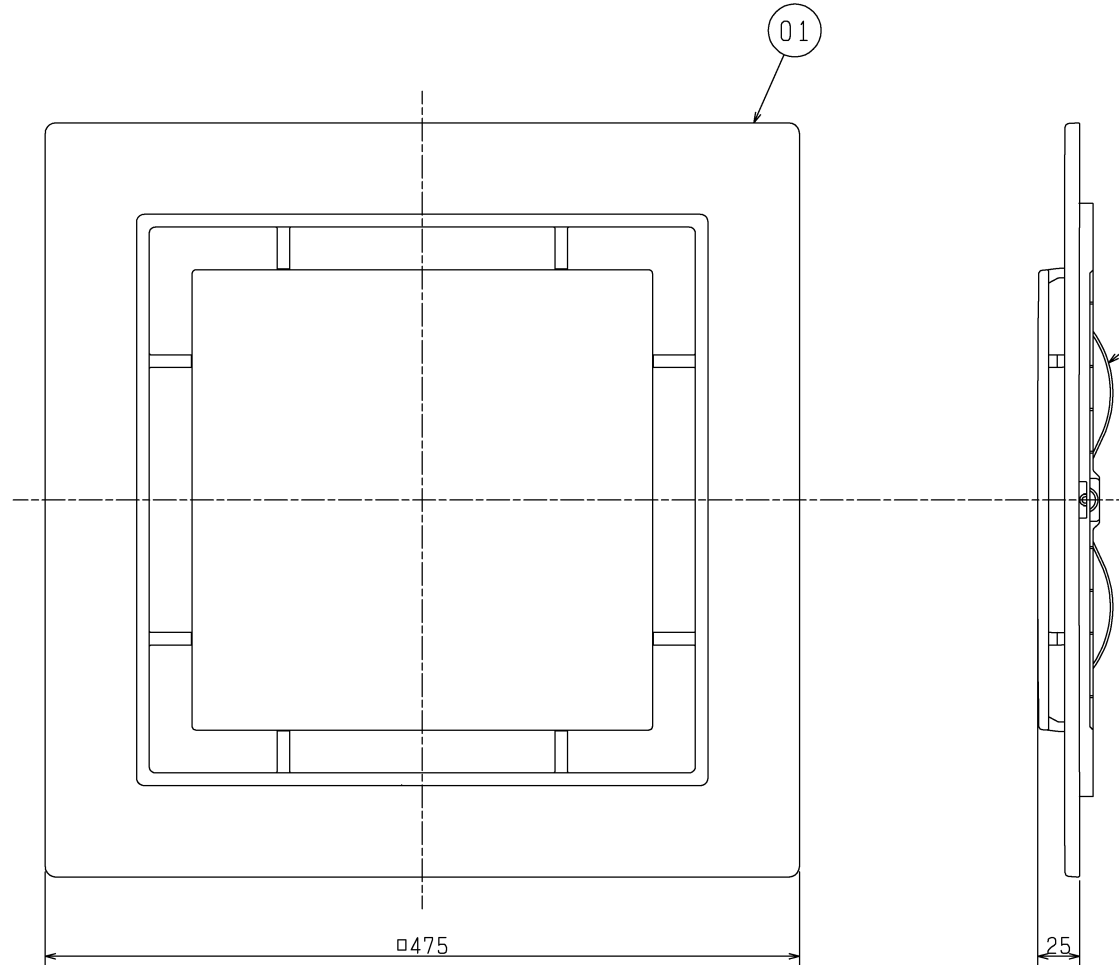


品番	品名	材質	色調(マンセル・近)
01	グリル	合成樹脂	-X : 0. 8GY9. 0/0. 5 -XB: 2. 8Y8. 9/1. 1
02	パネ		



■設置場所に関するご注意

このグリルは、製品別売タイプのため、別途製品が必要になります。製品の種類によって使用用途が異なりますのでご注意ください。下表の据付可能場所の天井に据付けてください。それ以外の用途には使用しないでください。故障の原因となります。(台所では使用できません。腐食(落下)、漏電(感電)、火災、早期故障の原因となります。)

適用製品	据付可能場所		
	浴室	トイレ洗面所	居間・店舗事務所
VD-23ZLX <sub>10</sub> -IN	×	×	○
VD-23ZLXP <sub>10</sub> -IN	×	×	○
VD-25ZX <sub>10</sub> -IN	×	×	○
VD-23ZB <sub>10</sub> -IN	×	○	○

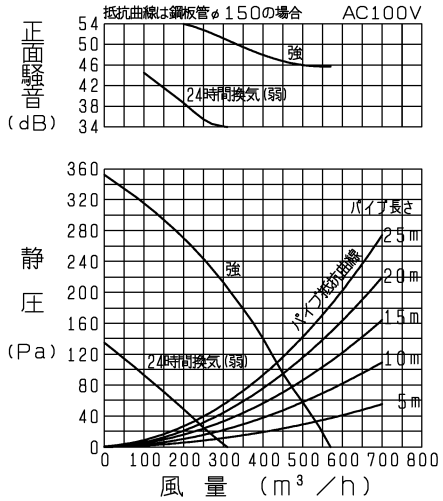
・開口面積 418cm<sup>2</sup>

・質量 0.74kg

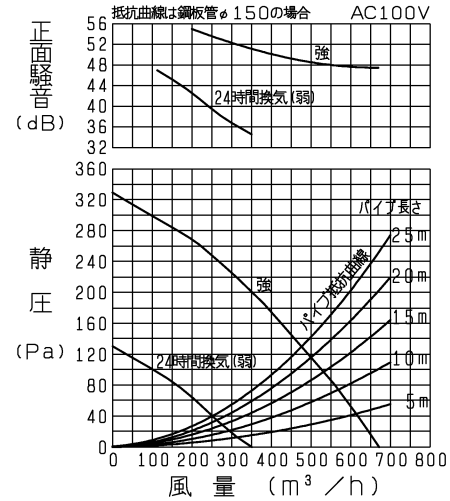
※仕様は場合により変更することがあります。

第3角図法	 三菱電機株式会社	形名	P-395GB-X, -XB ダクト用換気扇 スリットインテリアグリル(別売品)
作成日付	2015- 3-25	整理番号	NB310129A 1/2

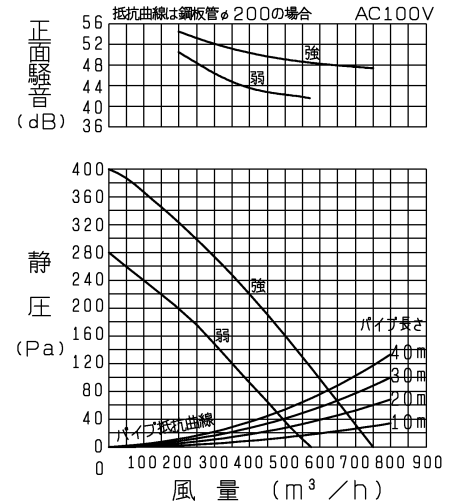
VD-23ZLX<sub>10</sub>-IN/P-Q・騒音特性



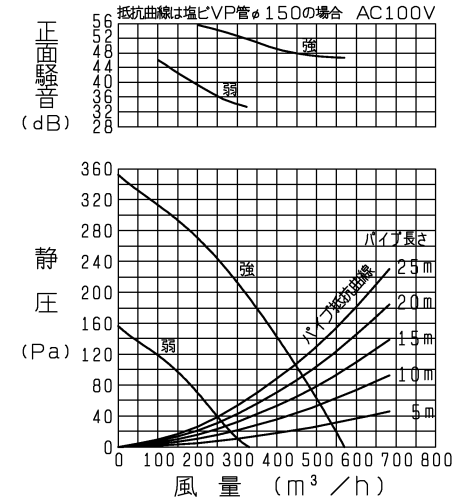
VD-23ZLXP<sub>10</sub>-IN/P-Q・騒音特性



VD-25ZX<sub>10</sub>-IN/P-Q・騒音特性



VD-23ZB<sub>10</sub>-IN/P-Q・騒音特性



正面騒音は、室外側ダクト内音が測定室に出ないようにし、  
 グリル正面（下方）より1m離れた地点でのAレンジによる値です。

■ 特性表（適用製品と本グリル（P-395GB-X, -XB）を組み合わせた場合の特性値です。）

適用製品	定格電圧 (V)	定格周波数 (Hz)	設定	定格電流 (A)	定格消費電力 (W)	風量 (m³/h)	有効換気風量 (m³/h)		騒音 (dB)	質量 (kg)
							パイプ長さ 1'4"長さ20mm時	パイプ長さ30mm時		
VD-23ZLX <sub>10</sub> -IN	100	60	強	0.82	82	570	450	420	41	8.2
			24時間換気(弱)	0.5	32	310	240	225	27.5	
VD-23ZLXP <sub>10</sub> -IN			強	0.9	90	670	500	450	43.5	9.3
			24時間換気(弱)	0.55	33	350	260	240	29.5	
VD-25ZX <sub>10</sub> -IN			強	0.9	90	750	-	-	45	9.3
			弱	0.63	63	570	-	-	38.5	
VD-23ZB <sub>10</sub> -IN	強	0.82	82	570	-	-	43	8.3		
	弱	0.38	38	330	-	-	30			

※特性は JIS C 9603 に基づく。

※仕様は場合により変更することがあります。

第3角図法	三菱電機株式会社	形名	P-395GB-X, -XB ダクト用換気扇 スリットインテリアグリル（別売品）
作成日付	2015- 3-25	整理番号	NB310129A 2/2