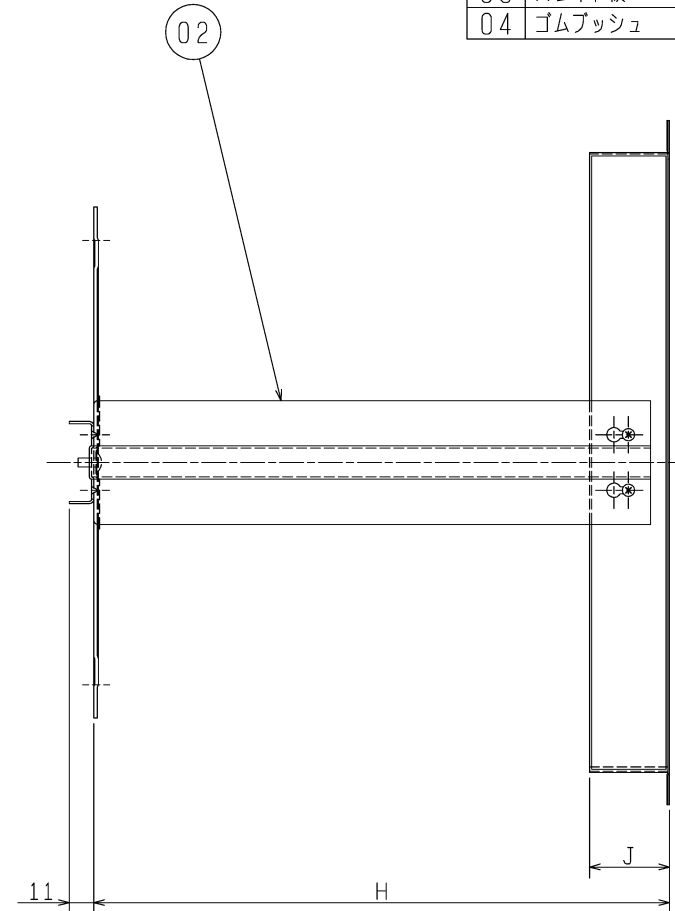
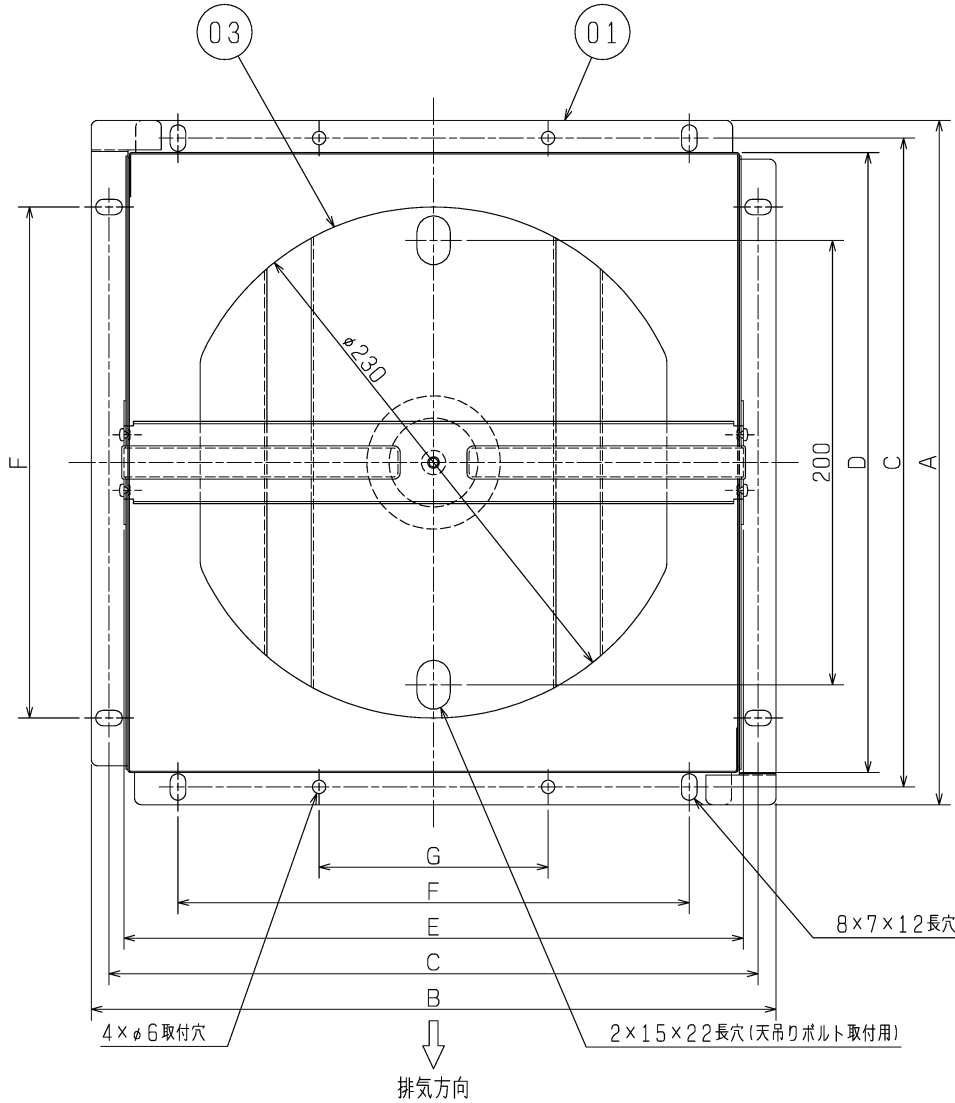
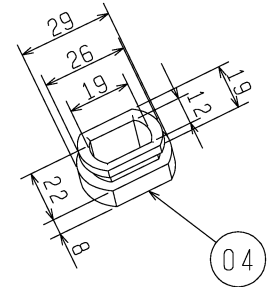


品番	品名	材質	色調(マンセル・近)
01	フランジ	鋼板	
02	天吊枠	鋼板	
03	スライド板	鋼板	
04	ゴムブッシュ	合成ゴム	(付属品)



■ ゴムブッシュ詳細図



■ P-282TD適用機種
 VD-18Zタイプ
 (除くVD-18ZAタイプ、VD-18ZBタイプ、
 VD-18Z(L、LS、X)Cタイプ、
 VD-18ZFタイプ、VD-18ZPタイプ、
 VD-18ZTタイプ、VD-18Z(L)XPタイプ、
 VD-20Zタイプ、フルフラットインテリアタイプ)

■ P-400TD適用機種
 VD-23Zタイプ
 VD-25Zタイプ
 (除くフルフラットインテリアタイプ、
 給気専用タイプ)

※天吊脱着枠は組立式です(現地にて組立ててください)。
 ※仕様は場合により変更することがあります。

■ 変化寸法表

形名	A	B	C	D	E	F	G	H	J	野縁埋込寸法
P-282TD	308	308	292	279	279	230	103	259	36	□282
P-400TD	438	434	410	397	396	300	221	289	50	□400

第3角図法	作成日付	形名	P-282、400TD ダクト用換気扇用天吊脱着枠
	08-12-23		
三菱電機株式会社中津川製作所		整理番号	NO. P5011A
			1/1