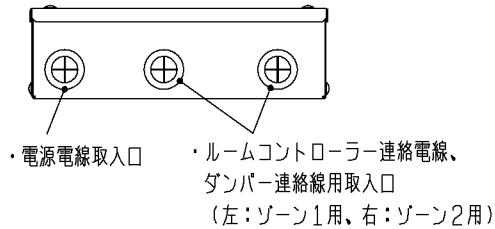
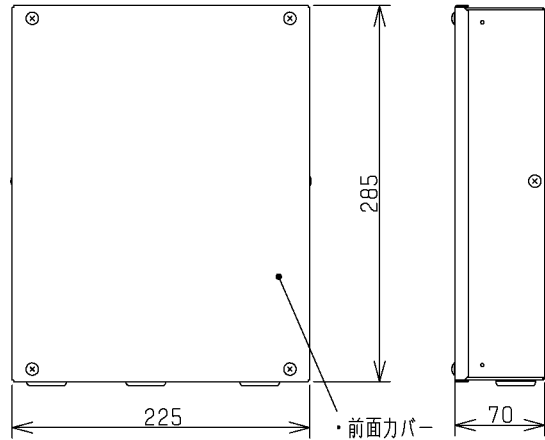
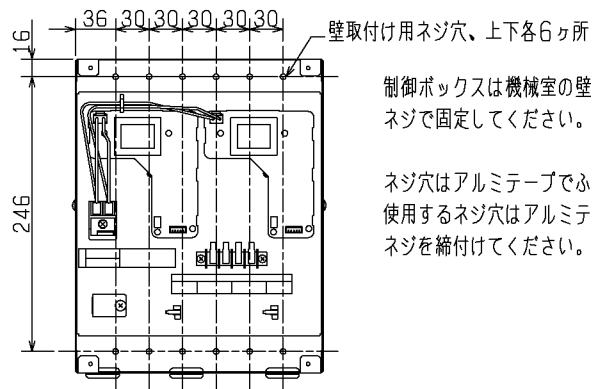


■外形図 (単位: mm)

■制御ボックス (同梱数: 1個)



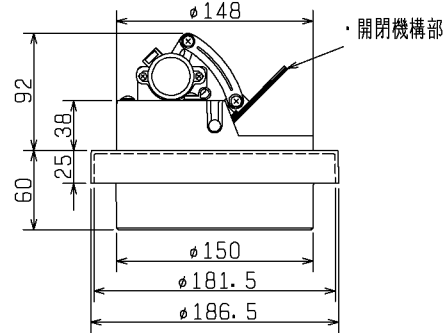
・前面カバーを外した状態



制御ボックスは機械室の壁面に上下2ヶ所ずつネジで固定してください。

ネジ穴はアルミテープでふさいでいますので使用するネジ穴はアルミテープの上から直接ネジを締付けてください。

■ダンパー (同梱数: 2個)



項目	単位	内容
電源	-	AC100V 50/60Hz
外装色 (制御ボックス)	-	7.65Y 7.64/0.73
風量範囲	m³/h	60~400
消費電力	W	最大消費電力 4.5/4.2
運転音	dB	30 (ダンパー全閉、200Pa時)
製品質量	kg	制御ボックス: 2.1 ダンパー: 0.5 (1個)
ダクト接続 (ダンパー)	-	グラスウールダクトφ150mm (厚さ25mm、密度64kg/m³)
制御ボックス取付け	-	ネジ止め上下各2ヶ所

運転音測定条件: 無響室、Aスケール

ダンパー両端にグラスウールダクトを接続した状態で
ダンパーから垂直に200mm離れた位置で測定

同梱部品

- ・制御ボックス壁固定ネジ (4.1×32) ……4本
- ・ダンパー用断熱材 (600×27×5) ……2枚
- ・配線巻付け用断熱材 (60×30×3) ……2枚
- ・配線貫通穴ふさぎ用断熱材 (80×80×3) ……2枚

※設置制約、設置収納スペース、電気結線の仕様は適用冷暖房室内ユニットVL-705HPFの納入仕様書を参照してください。

※仕様は場合により変更することがあります。

第3角図法	 三菱電機株式会社	形名	換気冷暖房システム用 2ゾーンダンパーユニット P-460VAW
作成日付	2015-09-25	整理番号	NB415003