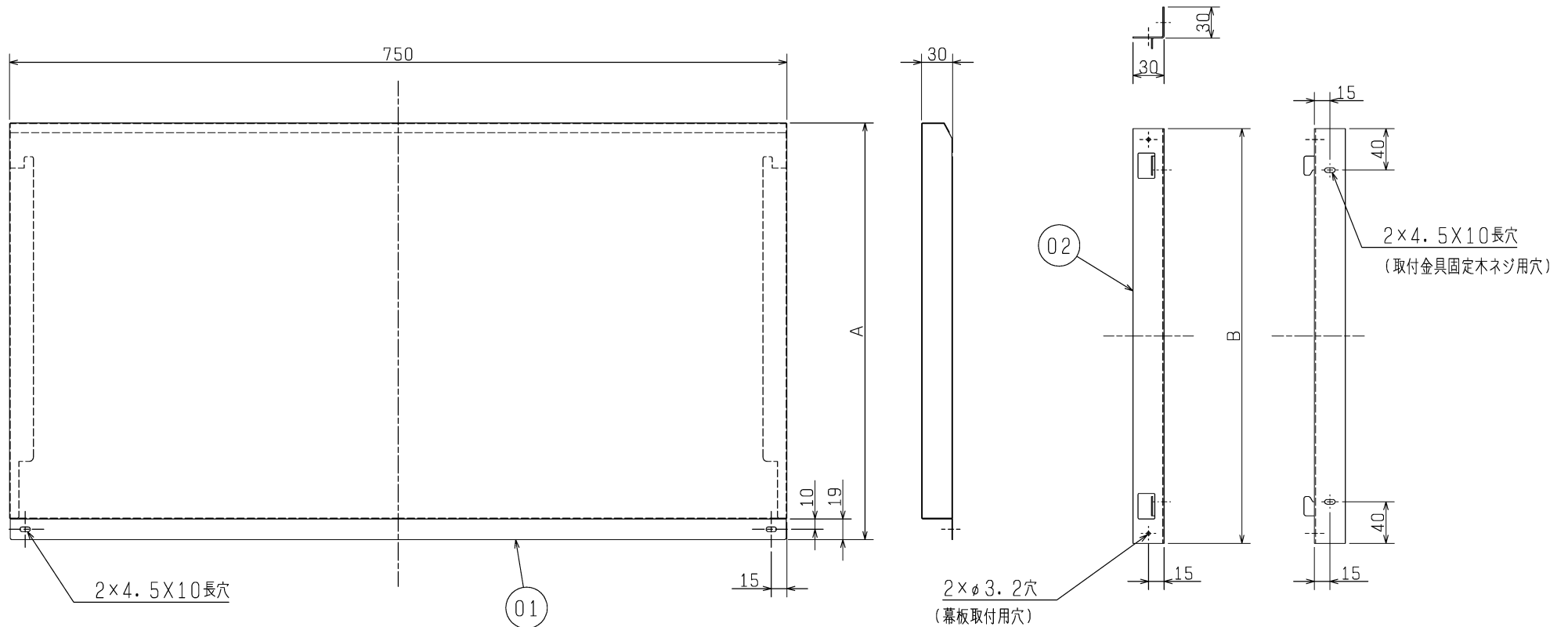


品番	品名	材質	数量	色調
01	上幕板	鋼板	1	マンセル N7.5 (近似色)
02	取付金具	鋼板	2	



■ 変化寸法表

上幕板形名	A	B	適用機種
P-5076KPS <sub>2</sub>	402	400	デルタキャッチ形レンジフードファン V-507RH <sub>3</sub> -S専用 750幅機種 (色調: シルハ* -メタリック)
P-5077KPS <sub>2</sub>	502	500	

※仕様は場合により変更することがあります。

第 3 角 図 法	作成日付	形名	P-5076, 5077KPS <sub>2</sub> レンジフードファン用上幕板
	10.06.23		
三菱電機株式会社 中津川製作所		整理番号	NB109012A 1/2

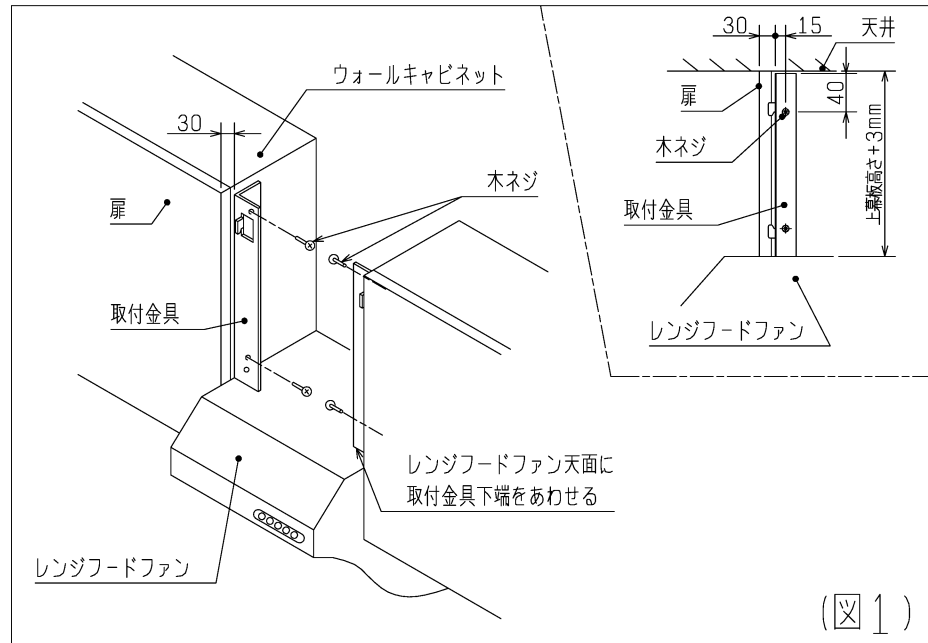
## 上幕板の取付け方法

※上幕板取付位置高さ（レンジフードから天井面まで）は上幕板高さ+3mmとし、3mmの余裕を持たせてください。

### 1. 取付金具の取付け

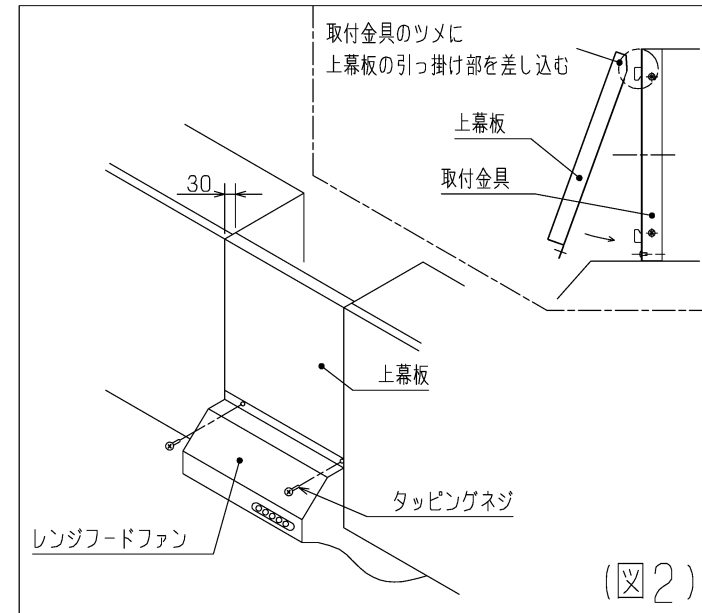
上幕板に同梱されている取付金具（2本）をウォールキャビネット（吊戸棚）へ  
図1のように付属の木ネジ（2×2本）で固定します。

片側が壁面になる場合は、向かい側のウォールキャビネットへの取付け位置に合わせて、事前に墨だしを行ってから取り付けてください。



### 2. 上幕板の取付け

取付金具上部のツメに上幕板上部にある引っ掛け部を差し込み、上幕板  
下部左右2ヶ所を付属のタッピングネジで固定します。（図2参照）



※仕様は場合により変更することがあります。

第 3 角 図 法	作成日付	形 名	P-5076, 5077KPS <sub>2</sub> レンジフードファン用上幕板
	10.06.23		
三菱電機株式会社 中津川製作所		整理番号	NB109012A 2/2