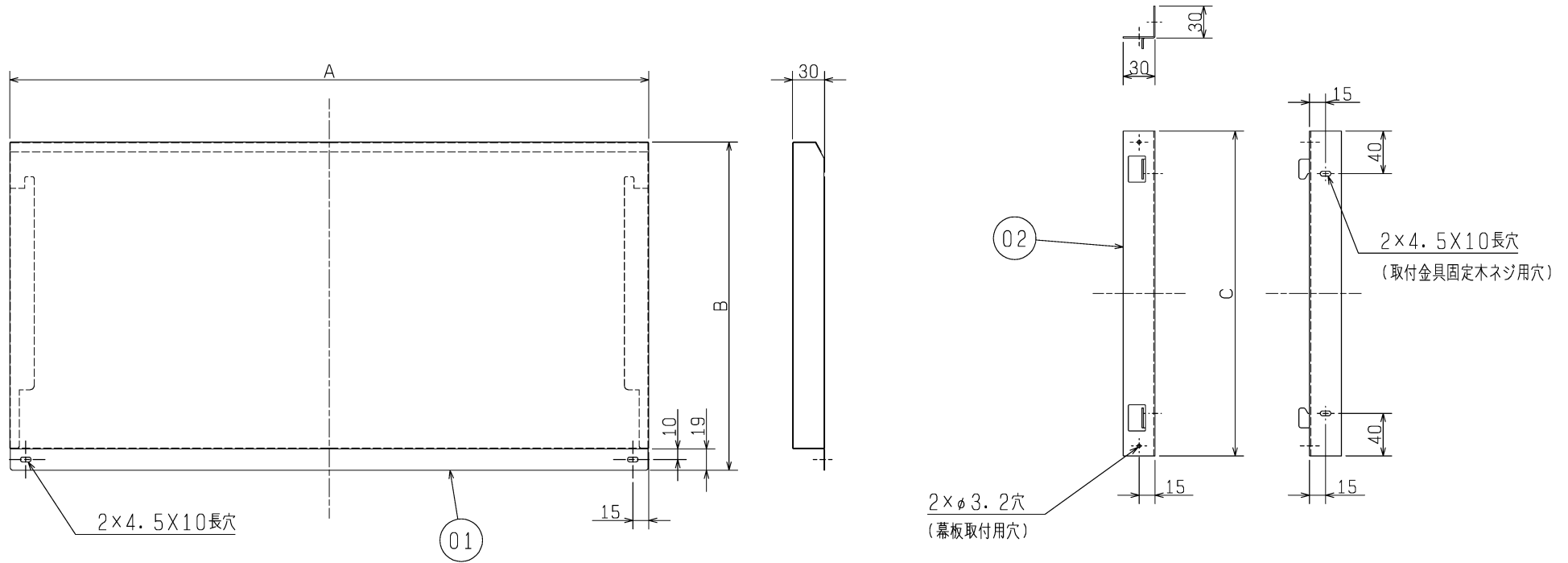


品番	品名	材質	数量	色調(マンセル・近)
01	幕板	鋼板	1	形名末尾KP : N-1 (黒) 半ツヤ 形名末尾KPS : 5Y6/1 (シルバー・メタリック)
02	取付金具	鋼板	2	



■ 変化寸法表

上幕板形名	A	B	C	適用機種
P-506KP	600	402	400	デルタキャッチ形レンジフードファン 600幅機種(色調:黒)
P-507KP	600	502	500	600幅機種(色調:黒)
P-5076KP	750	402	400	デルタキャッチ形レンジフードファン 750幅機種(色調:黒)
P-5077KP	750	502	500	750幅機種(色調:黒)
P-5076KPS	750	402	400	デルタキャッチ形レンジフードファン V-507RH <sub>2</sub> -S専用
P-5077KPS	750	502	500	750幅機種(色調:シルバー・メタリック)
P-5096KP	900	402	400	デルタキャッチ形レンジフードファン 900幅機種(色調:黒)
P-5097KP	900	502	500	900幅機種(色調:黒)

※仕様は場合により変更することがあります。

第3角図法	作成日付	形名	P-506, 507, 5076, 5077, 5096, 5097KP, P-5076, 5077KPS レンジフードファン用上幕板
	10. 8. 18		
三菱電機株式会社 中津川製作所		整理番号	NB002081A

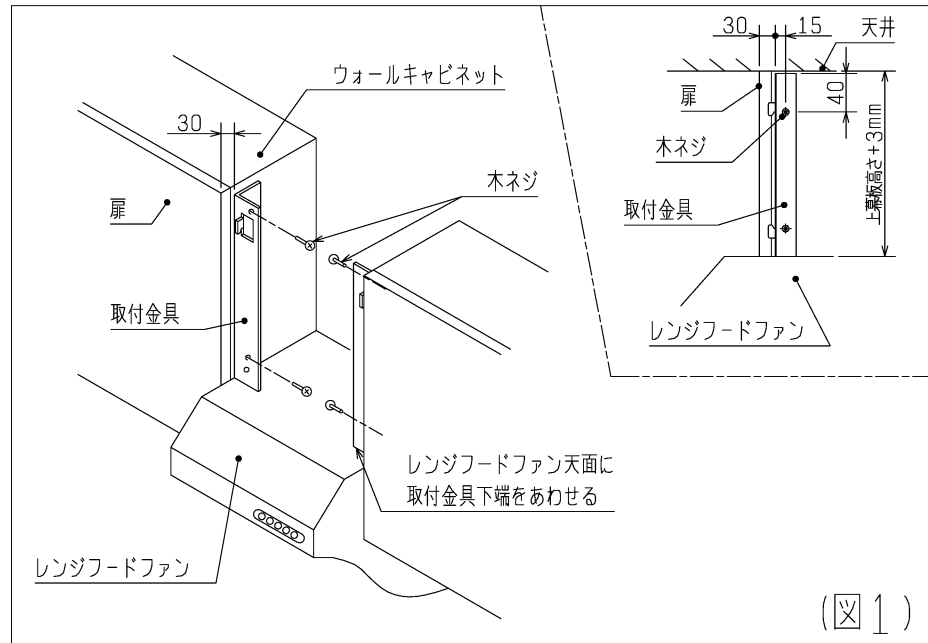
## 上幕板の取付け方法

※上幕板取付位置高さ（レンジフードから天井面まで）は上幕板高さ+3mmとし、3mmの余裕を持たせてください。

### 1. 取付金具の取付け

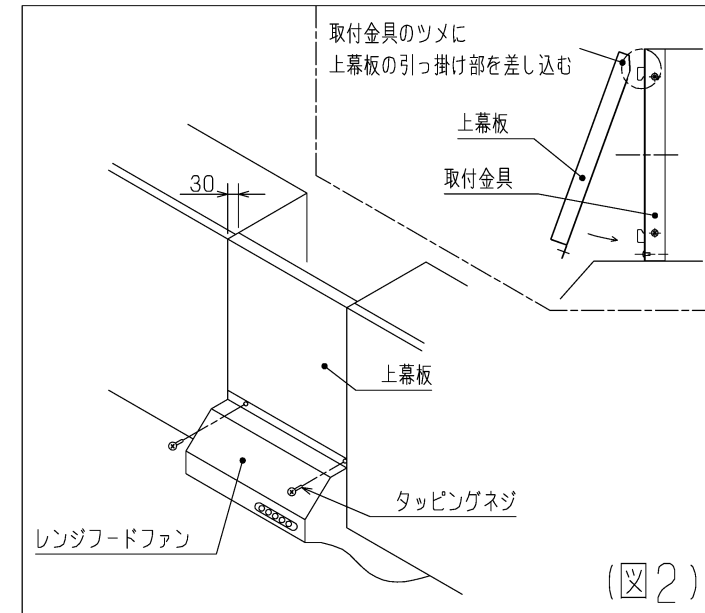
上幕板に同梱されている取付金具（2本）をウォールキャビネット（吊戸棚）へ図1のように付属の木ネジ（2×2本）で固定します。

片側が壁面になる場合は、向かい側のウォールキャビネットへの取付け位置に合わせて、事前に墨だしを行ってから取り付けてください。



### 2. 上幕板の取付け

取付金具上部のツメに上幕板上部にある引っ掛け部を差し込み、上幕板下部左右2ヶ所を付属のタッピングネジで固定します。（図2参照）



※仕様は場合により変更することがあります。

第 3 角 図 法	作成日付	形 名	P-506, 507, 5076, 5077, 5096, 5097KP, P-5076, 5077KPS レンジフードファン用上幕板
	10. 8. 18		
三菱電機株式会社 中津川製作所		整理番号	NB002081A 2/2