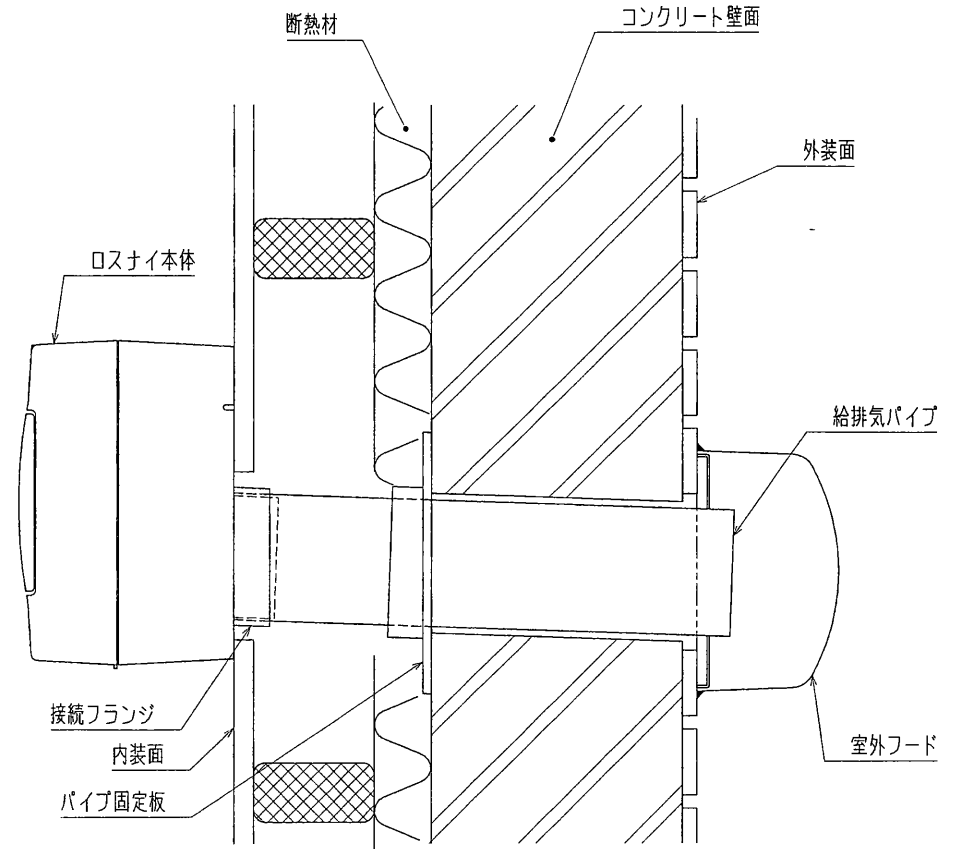
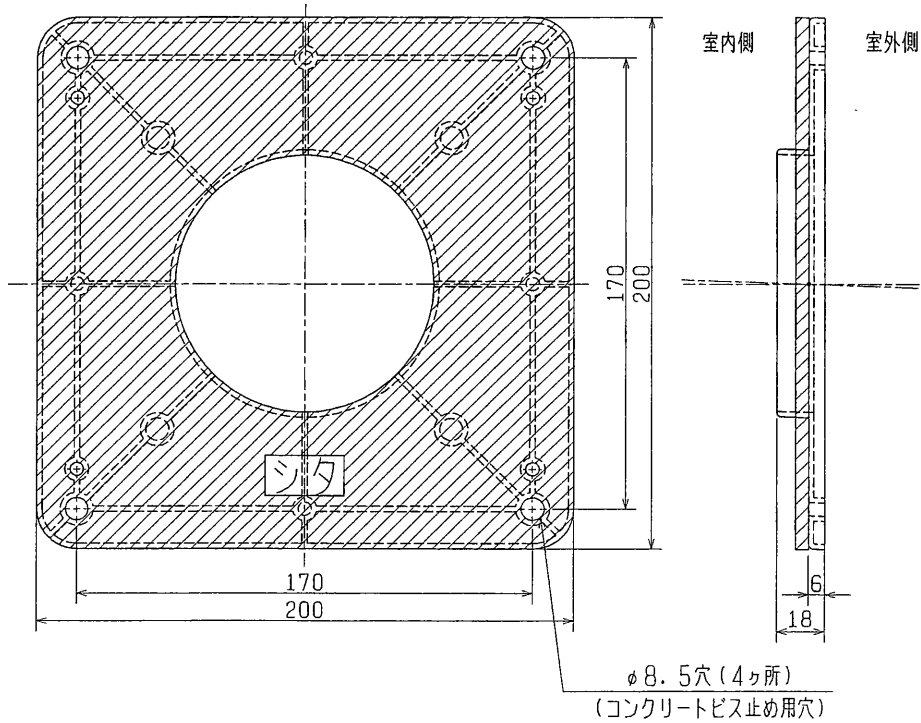


品番	品名	材質	色調(マンセル・近)
01	パイプ固定板	合成樹脂	

■ 取付状態図



※仕様は場合により変更することがあります。

第 3 角 図 法	作成日付	形 名	P-50AP 換気空清機クリーンロスナイ 壁掛1パイプ取付タイプ・パイプ固定板
	99. 4. 28		
三菱電機株式会社 中津川製作所		整理番号	NO. L1135