

品番	品名	材質	色調(マンセル・近)
01	フード部	SUS 304	粉体塗装仕上げ N5.5
02	フード取付板	SUS 304	
03	フランジ	合成樹脂	
04	仕切板	合成樹脂	
05	水切り板	SUS 304	粉体塗装仕上げ N5.5

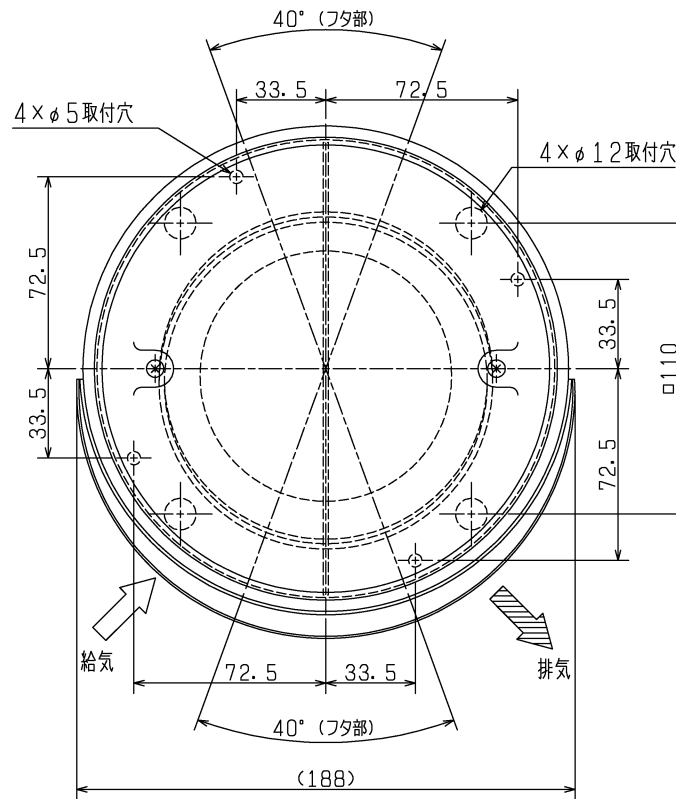
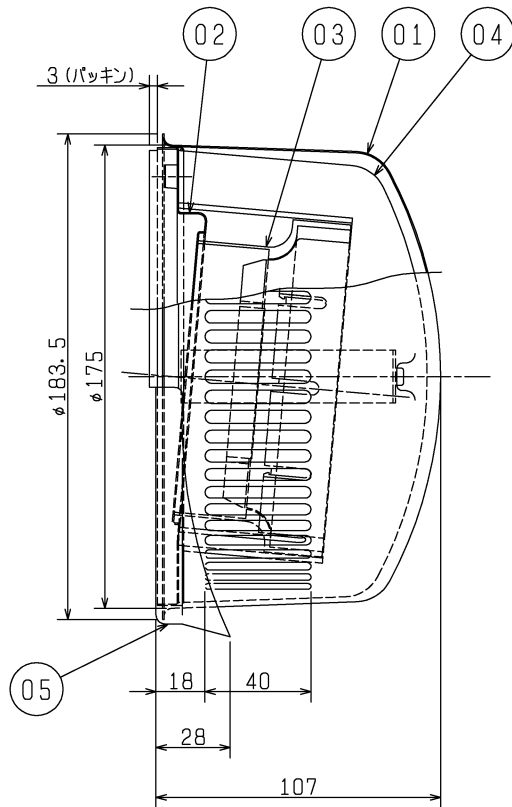
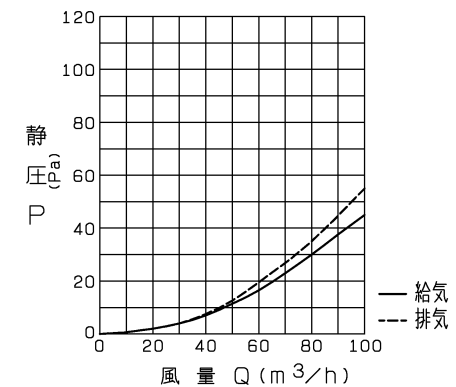
■設計・施工に関するご注意

1. 施工は安全上必ず同梱の据付・取扱説明書に従ってください。
2. お手入れが容易にできるところへ取付けてください。
3. 格子部より小さい虫は侵入するおそれがあります。
(しょうじょうばえ、うんかなど)

■設置場所に関するご注意

1. 重塩害地区には、必ず重塩害地区用(受注対応品)をご使用ください。
2. この製品は汚染ガス耐力(酸、薬品、温泉等)を持たせたものではありません。下記のような場所での使用は腐食が急激に進み、寿命が著しく低下するおそれがありますので特にこまめな点検・清掃および早めのお手入れが必要です。
 - ・化学工場、パルプ工場等の構内およびその周辺地域
 - ・工場、学校等の実験室などで化学薬品を使用する場所
 - ・温泉地域やプール、下水の排気などの用途
 - ・その他、腐食性物質、腐食性ガスの発生する場所

■圧力損失特性



※適用機種：壁掛1パイプ取付ロスナイ、同時給排気形換気扇J-ファン
 ※パイプ外径：φ65、φ100(2層管)
 ※製品質量：0.5kg
 ※仕様は場合により変更することがあります。

第3角図法	三菱電機株式会社	形名	P-50CVS ₆ ステンレス製フード*	
作成日付	2015.4.1	整理番号	NB414015	1/1