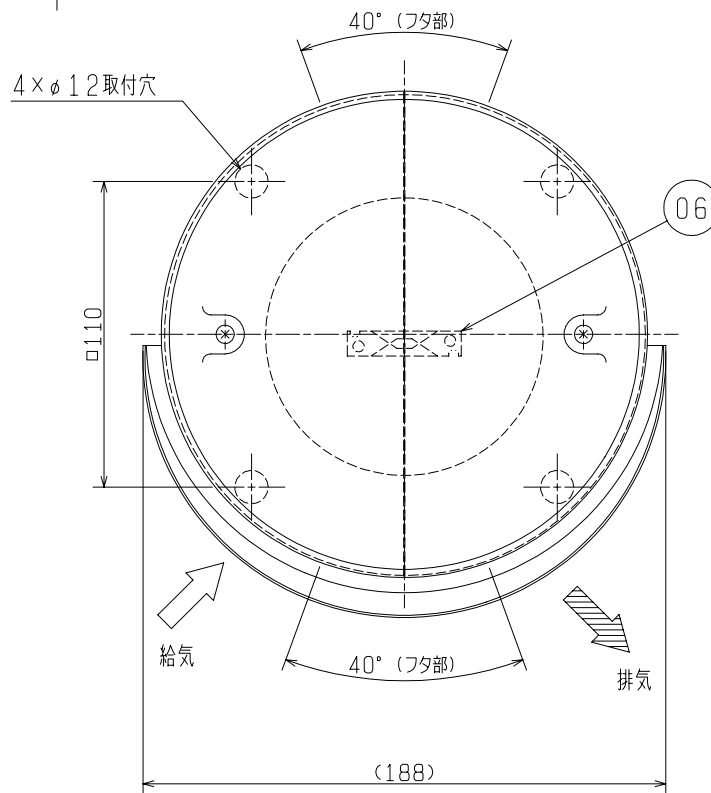
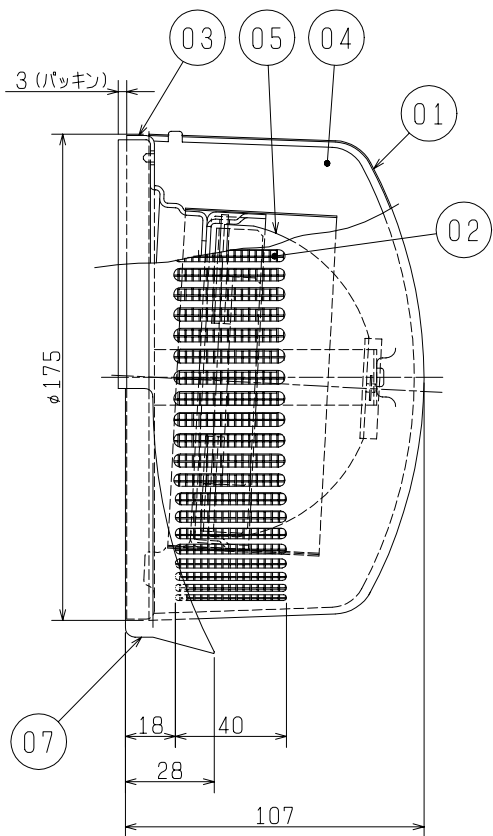
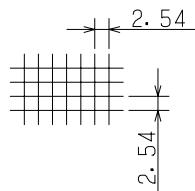


■ 防虫網拡大図



品番	品名	材質	色調(マンセル・近)
01	フード部	SUS 304	粉体塗装仕上げ N5.5
02	防虫網	SUS 304 0.47×10メッシュ	
03	フード取付板	SUS 304	
04	仕切り板	SUS 304	
05	ダンパー	SUS 304 0.8t	
06	温度ヒューズ	72℃溶断タイプ	
07	水切り板	SUS 304	粉体塗装仕上げ N5.5

<設計・施工に関するご注意>

1. 防火ダンパーの使用については、地区により異なる規制を受ける場合がありますので、あらかじめ所轄の官公庁(特に消防署)にご相談ください。
2. 施工は安全上必ず同梱の取付工事・取扱説明書に従ってください。
3. お手入れが容易にできるところへ取付けてください。
4. 防虫網より小さい虫は侵入するおそれがあります。
(しょうじょうばえ、うんかなど)

<設置場所に関するご注意>

1. 密閉または半密閉の燃焼設備(給湯器・風呂釜など)の排気ダクトには使用できません。
防火ダンパーの誤動作によりダンパーが閉じ、ガスが逆流し一酸化炭素中毒をおこすことがあります。
2. 火気使用室(厨房・台所等)の排気ダクトには使用できません。
防火ダンパーが誤動作するおそれがあります。
3. 重塩害地区には必ず重塩害地区用(受注対応品)をご使用ください。
4. この製品は汚染ガス耐力(酸、薬品、温泉害等)を持たせたものではありません。下記のような場所でのご使用は腐食が急激に進み、寿命が著しく低下するおそれがありますので特にこまめなお手入れが必要です。
 - ・化学工場、パルプ工場の構内、及びその周辺地域
 - ・工場、学校等の実験室などで化学薬品を使用する場所
 - ・温泉地域やプール、下水の排気などの用途
 - ・その他腐食物質、腐食性ガスの発生する場所

■ 建材試験センター証明番号(防火設備該当品)

証明番号 第02EG030号

※設置の際は、取付強度を確保するために、

アンカーボルト(又はプラグアンカー)を使用してください。

※適用機種: 壁掛1パイプ取付ロスナイ、同時給排気形換気扇J-ファン

※パイプ外径: φ65, φ100(2層管)

※製品質量: 0.9kg

※仕様は場合により変更することがあります。

第3角図法	作成日付	形名	P-50CVSQD ₅ ステンレス製 防火ダンパー付フード(防虫網付)
	08-05-01		
三菱電機株式会社 中津川製作所		整理番号	NB408004