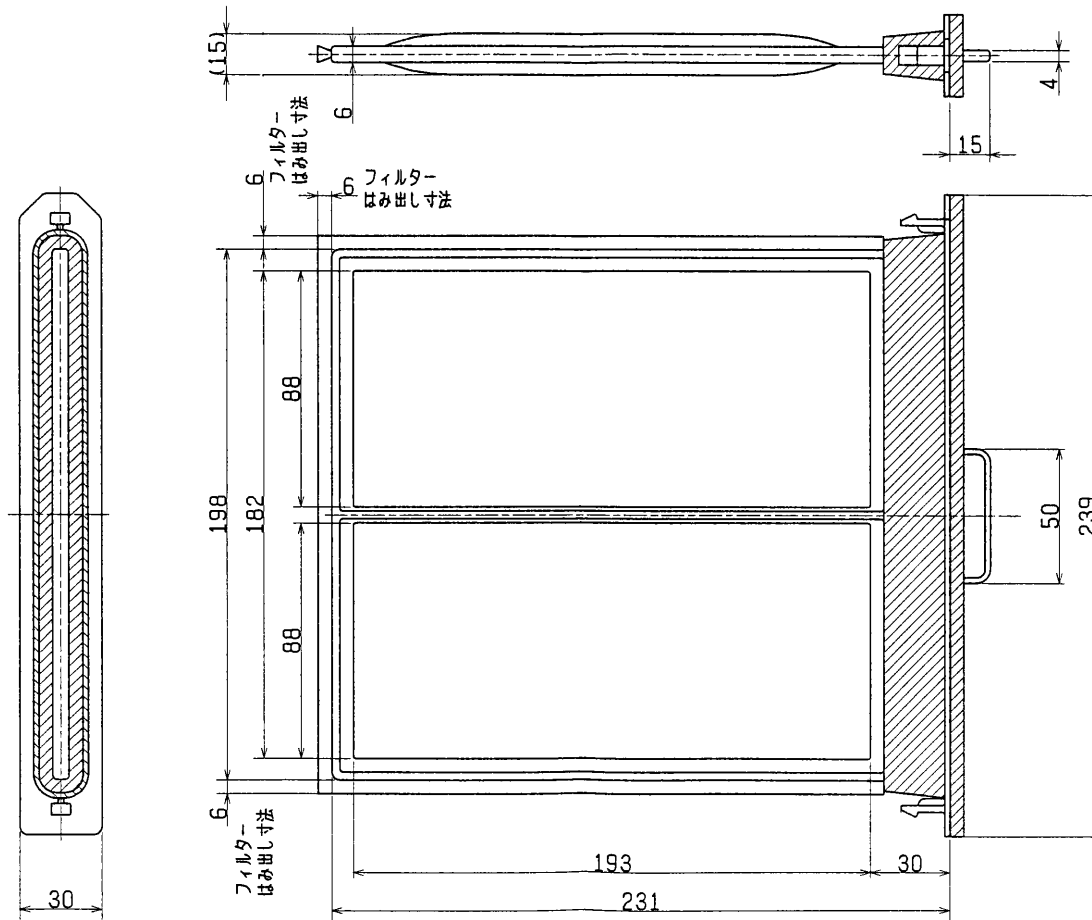


品番	品名	材質	色調(マンセル・近)
01	交換用フィルター	不織布フィルター (重量法捕集効率82%)	(シロ)



※仕様は場合により変更することがあります。

第 3 角 図 法	作成日付	形 名	P-50F 交換用フィルター
	98. 9. 1		
三菱電機株式会社 中津川製作所		整理番号	NO. L3199