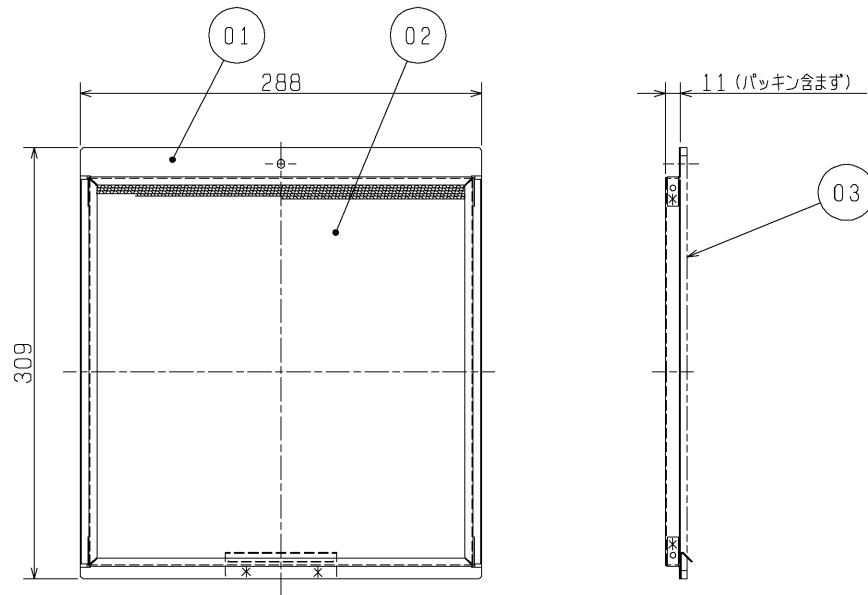
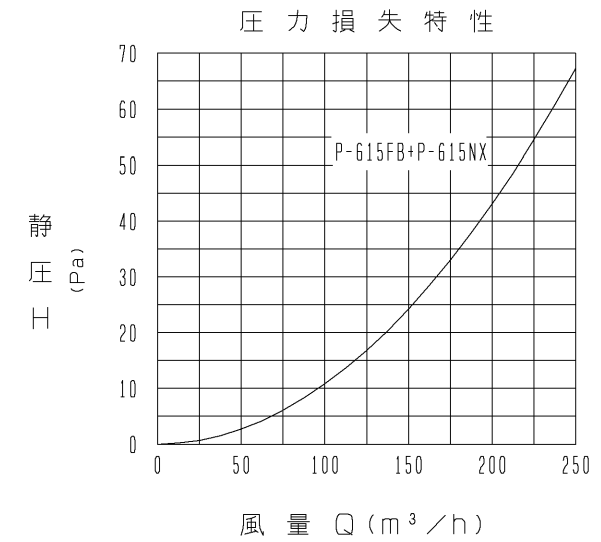
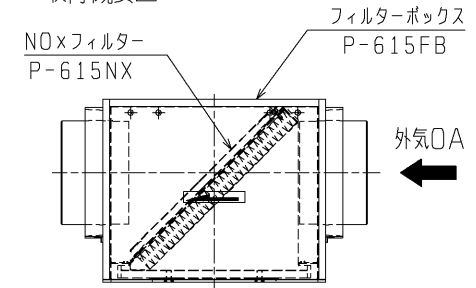


品番	品名	材質	色調(マンセル・近)
01	枠	鋼板	白
02	NOxフィルター	ハニカム状活性炭	黒
03	パッキン	発泡ウレタン	



※本製品はフィルターボックス (P-615FB) に取り付けて使用するものです。

■取付概要図



圧力損失係数  $\zeta = 7.21$

※仕様は場合により変更することがあります。

第 3 角 図 法	作成日付	形名	フィルターボックス用NOxフィルター P-615NX
	07-04-27		
三菱電機株式会社 中津川製作所		整理番号	NB407028
			1/1