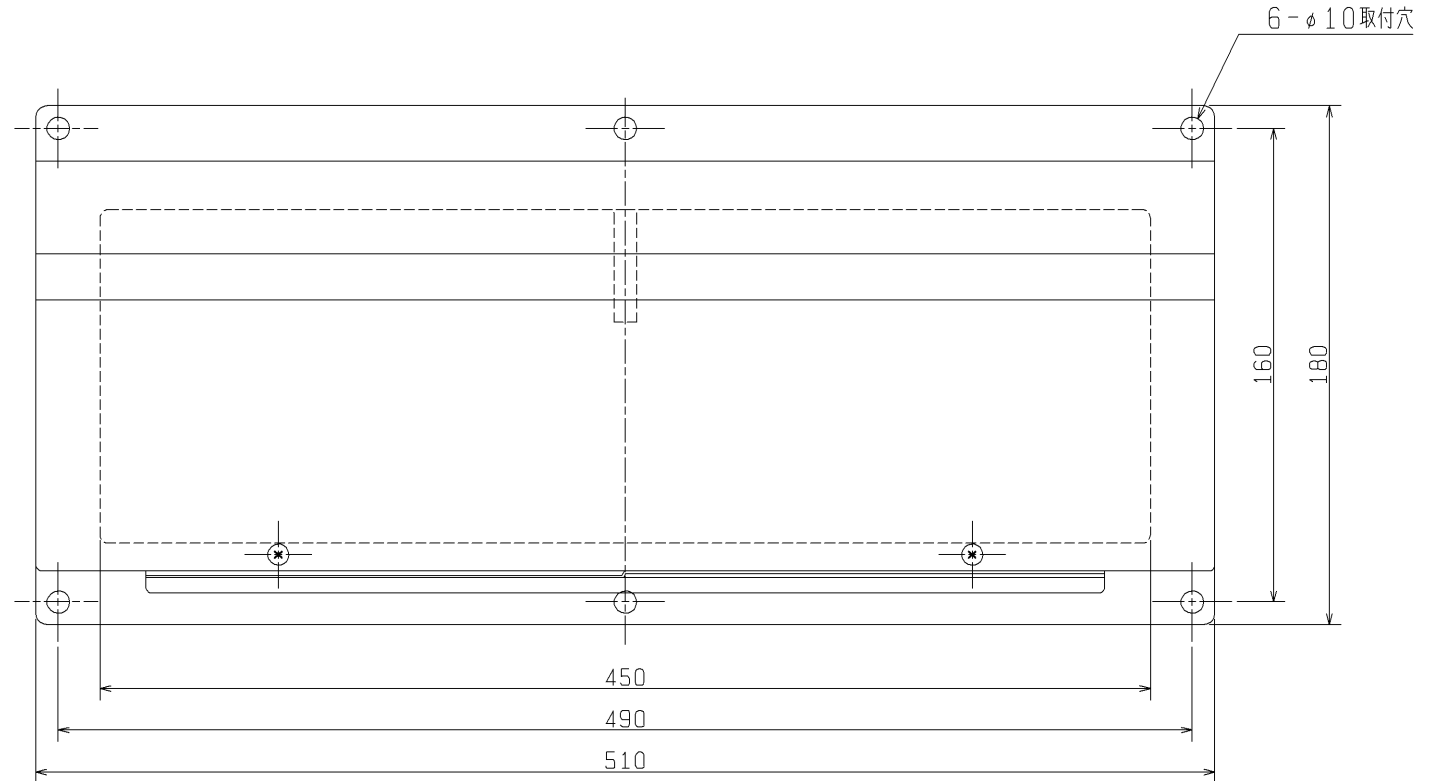
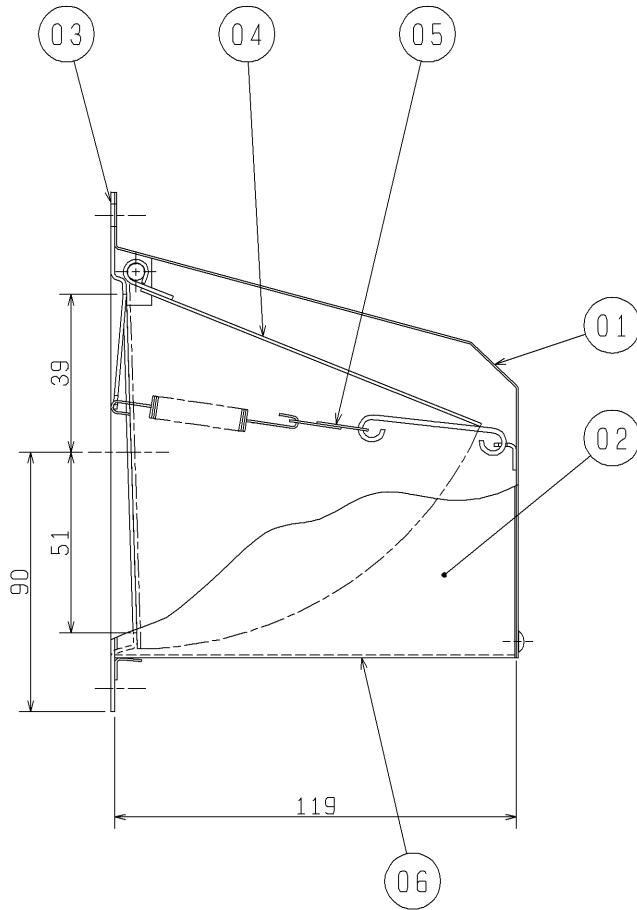
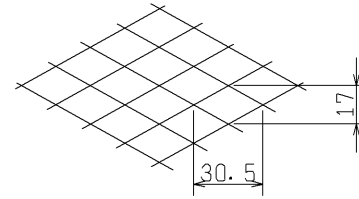


品番	品名	材質	色調
01	カバー	鋼板 0.8t	マンセル 5Y8.5/1
02	側板	鋼板 0.8t	マンセル 5Y8.5/1
03	補強板	鋼板 1.6t	マンセル 5Y8.5/1
04	ダンパー	鋼板 1.6t	マンセル 5Y8.5/1
05	温度ヒューズ	低温ハンダ (72℃溶解)	
06	金網	エキスパンドメタル	マンセル 5Y8.5/1

■ 金網拡大図



※防火設備該当品
 ※火気使用室の排気ダクト等には使用できません。
 ※仕様は場合により変更することがあります。

第 3 角 図 法	作成日付	形 名	P-65CVD 防火ダンパー付ウェザーカバー
	02. 7. 1		
三菱電機株式会社 中津川製作所		整理番号	NO. 1736-B