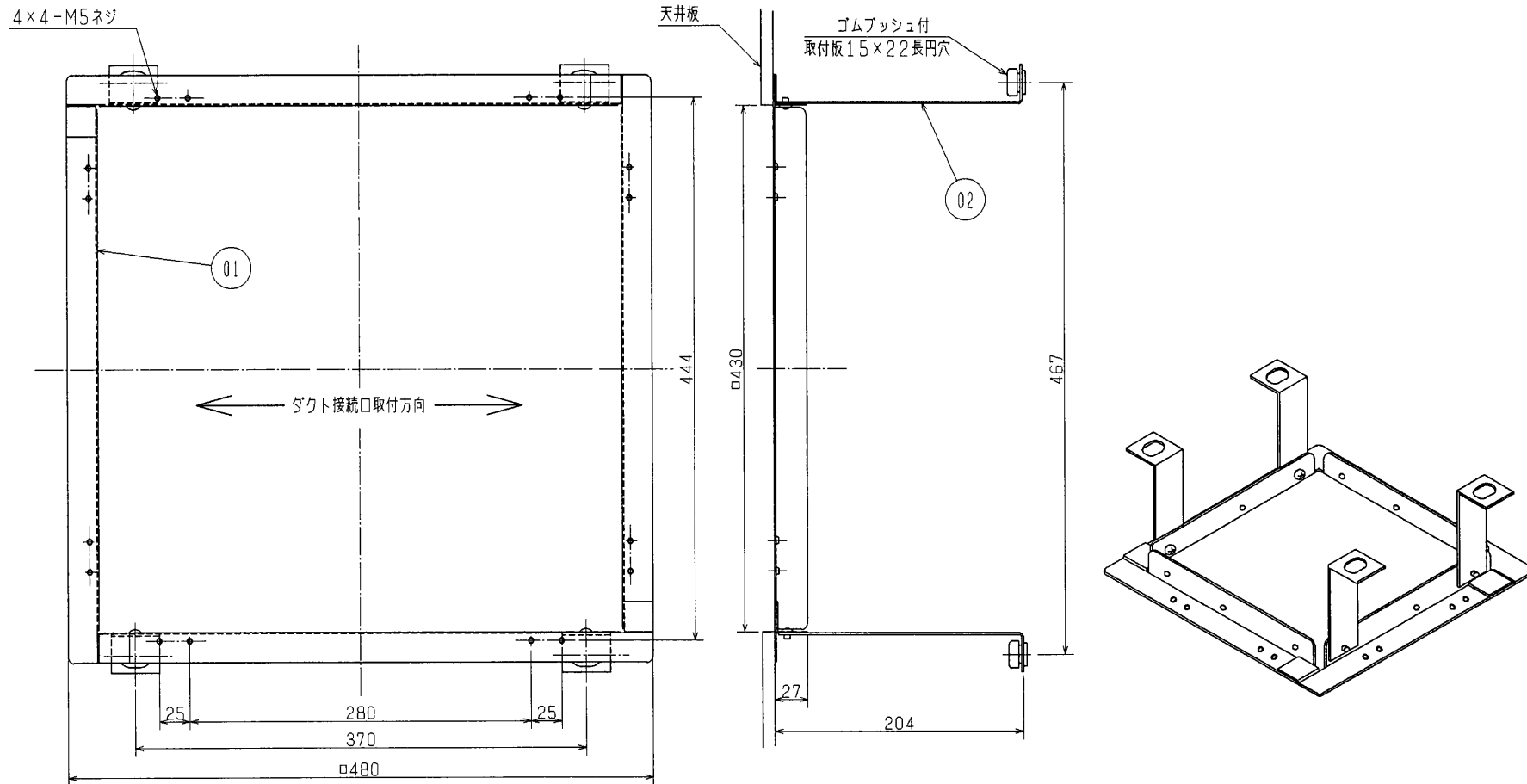


品番	品名	材質	色調(マンセル・近)
01	枠	亜鉛メッキ鋼板 1.2t	
02	吊り板	亜鉛メッキ鋼板 1.2t	

天吊補助枠 (VL-70BZ用)



※仕様は場合により変更することがあります。

第3角図法	作成日付	形名	P-70TW 天吊補助枠 (VL-70BZ)
	5. 10. 1		
三菱電機株式会社中津川製作所		整理番号	No. L1062-A