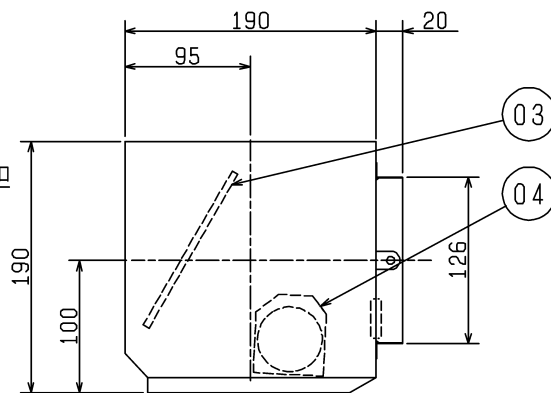
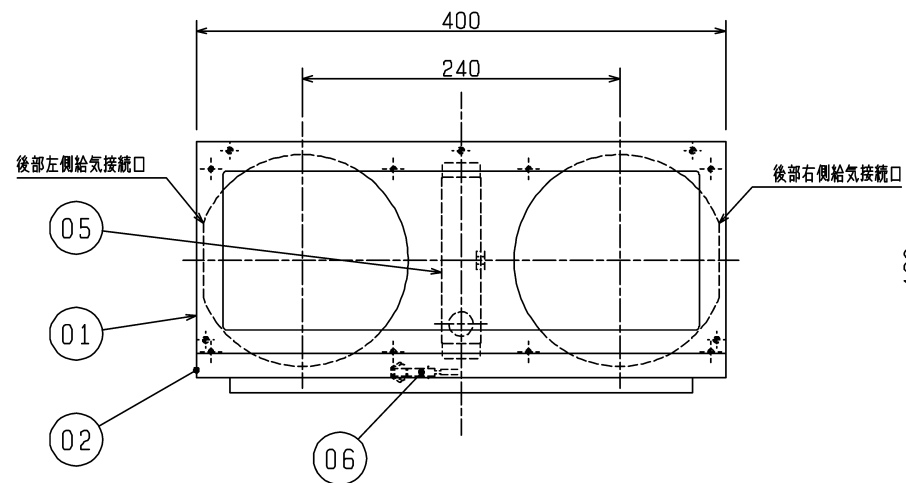
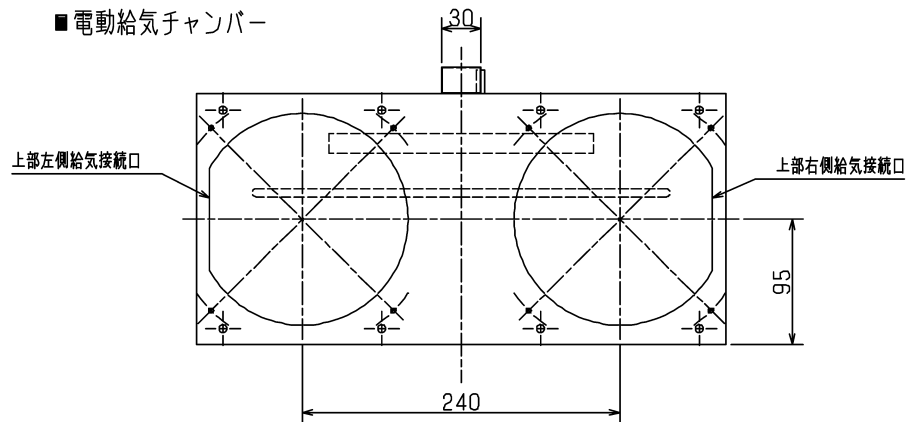
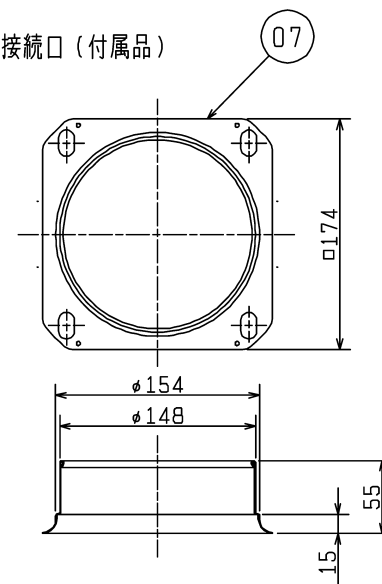


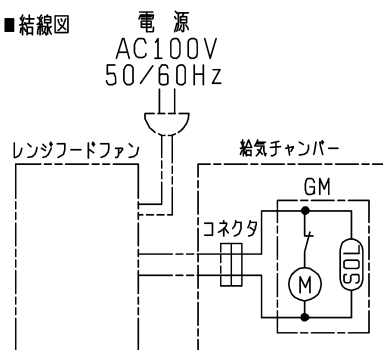
■ 電動給気チャンバー



■ ダクト接続口 (付属品)



■ 結線図



接続ダクト
市販 鋼板ダクトφ150

※仕様は場合により変更することがあります。

品番	品名	材質	色調 (マンセル・近)
01	本体	鋼板	
02	断熱材	難燃材	
03	シャッター	アルミニウム	
04	開閉用モーター	AC 100V	
05	コネクタカバー	鋼板	
06	コネクタ		
07	ダクト接続口	鋼板	

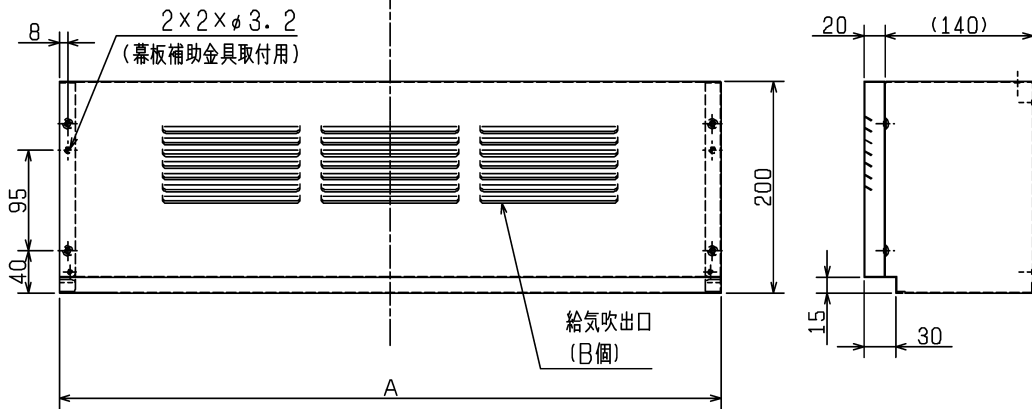
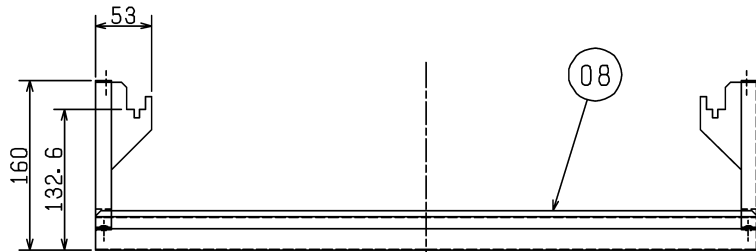
第 3 角 図 法	作成日付	形名	給気チャンパーユニット	
	15. 11. 18		P-6020QCKP, -BK P-7520QCKP, -BK P-9020QCKP, -BK	
三菱電機株式会社		整理番号	NB109010B	1/2

品番	品名	材質	色調(マンセル・近)
08	上幕板	鋼板	変化寸法表による

■ 給気・排気ダクト組合せ可否一覧表

給気方向 排気方向	上部		後部	
	右	左	右	左
右側	○	○	×	○
左側	○	○	○	×

■ 上幕板(付属品)

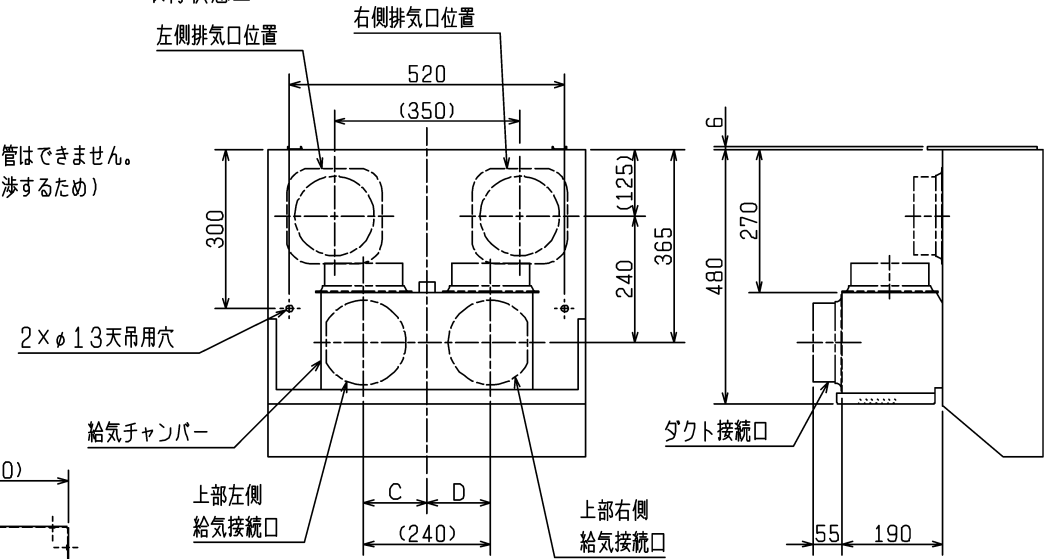


■ 変化寸法表

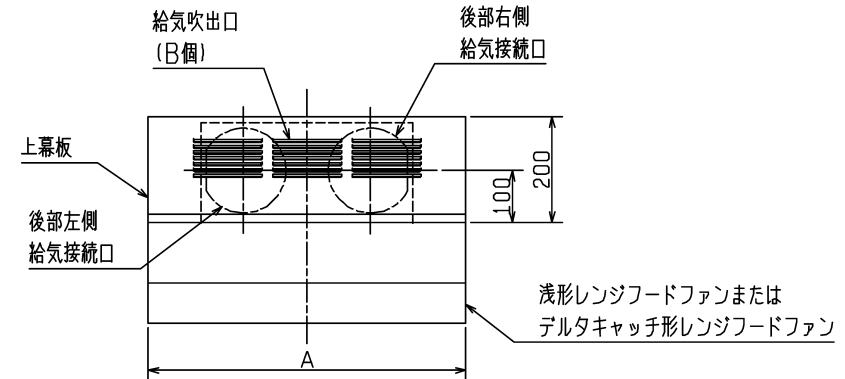
形名	A	B	C	D	色調 (マンセル・近)	適用機種
P-6020QCKP	600	3	75~165	75~165	N9	V-36K ₅ (600幅) V-36K ₅ -BL (600幅) V-36K ₅ -BL-L (600幅)
P-7520QCKP	750	4	75~165	75~165	N9	※V-375K ₅ (750幅)
P-9020QCKP	900	5	75~165	75~165	N9	※V-39K ₅ (900幅)
P-6020QCKP-BK	600	3	75~165	75~165	N1(五分艶)	V-50RH ₃ (600幅)
P-7520QCKP-BK	750	4	75~165	75~165	N1(五分艶)	V-507RH ₃ (750幅)
P-9020QCKP-BK	900	5	75~165	75~165	N1(五分艶)	V-509RH ₃ (900幅)

※V-375K₅、V-39K₅に給気チャンパーユニットを取付ける場合は、「連動コード付(受注対応)」となります。

■ 取付状態図



※右・左側面給気配管はできません。
(天吊ボルトと干渉するため)



※仕様は場合により変更することがあります。

第3角図法	作成日付	形名	給気チャンパーユニット	
	15.11.18		P-6020QCKP, -BK P-7520QCKP, -BK P-9020QCKP, -BK	
三菱電機株式会社		整理番号	NB109010B 2/2	