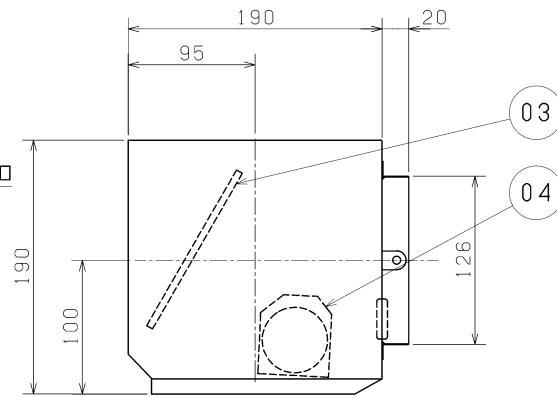
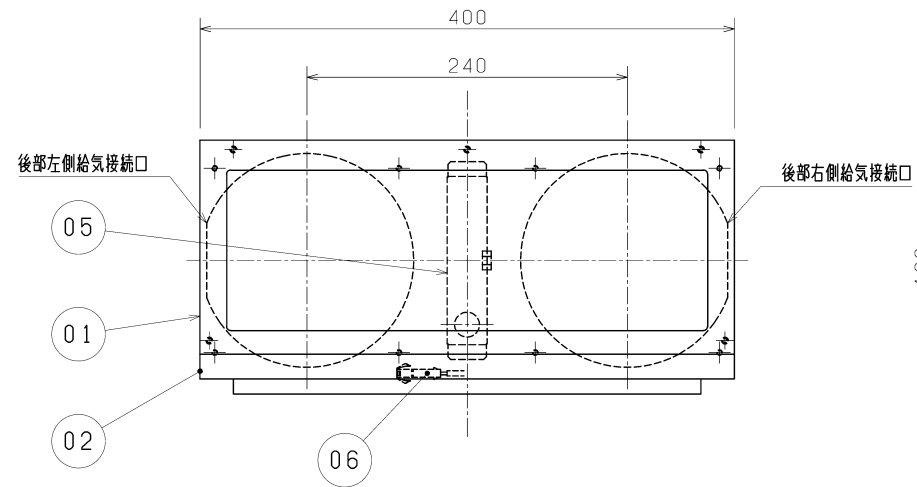
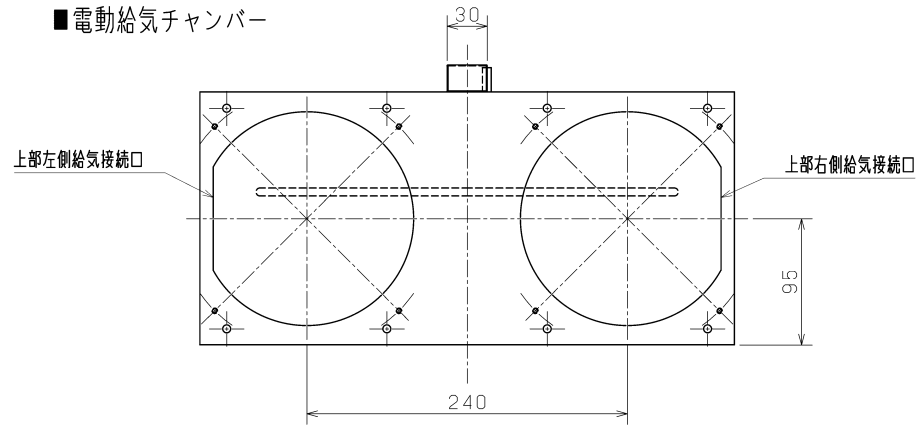
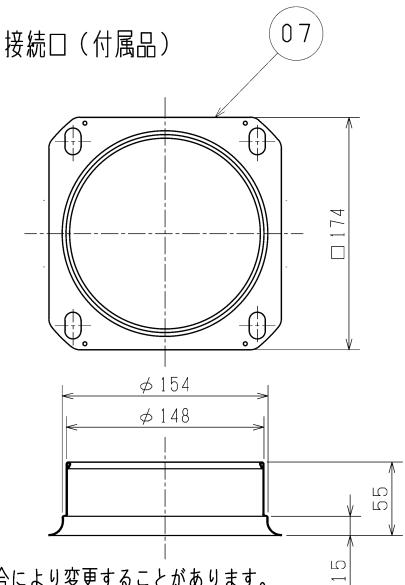


■ 電動給気チャンバー

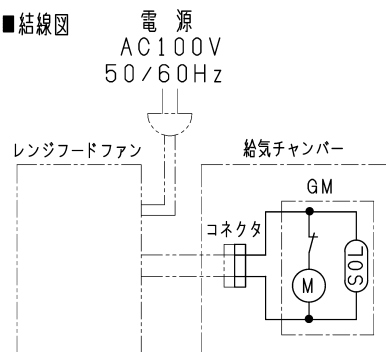


■ ダクト接続口 (付属品)



品番	品名	材質	色調(マンセル・近)
01	本体	鋼板	
02	断熱材	難燃材	
03	シャッター	アルミニウム	
04	開閉用モーター	AC 100V	
05	コネクタカバー	鋼板	
06	コネクタ		
07	ダクト接続口	鋼板	

■ 結線図



接続ダクト
市販 鋼板ダクトφ150

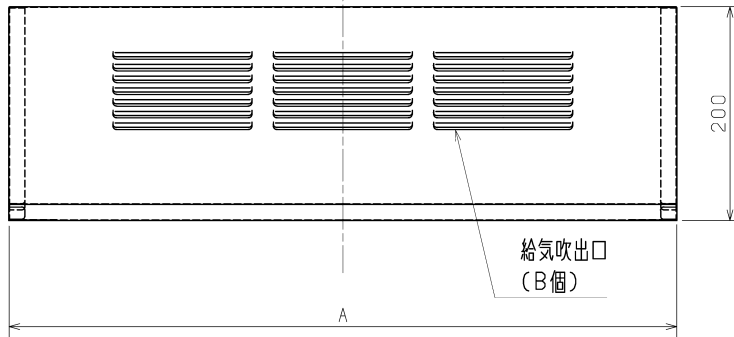
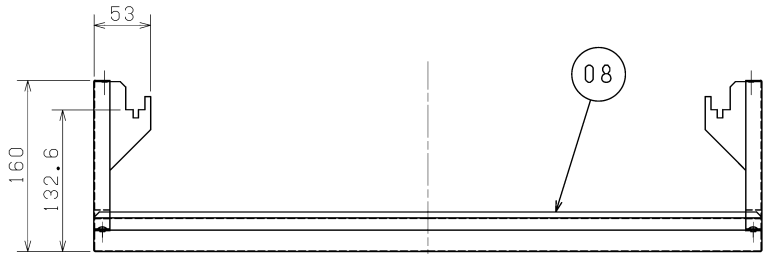
第三角法	三菱電機株式会社	形名	給気チャンパーユニット P-6020QCKP ₂ , -BK P-7520QCKP ₂ , -BK P-9020QCKP ₂ , -BK
作成日付	2021-12-07	整理番号	NB121070

品番	品名	材質	色調(マンセル・近)
08	上幕板	鋼板	変化寸法表による

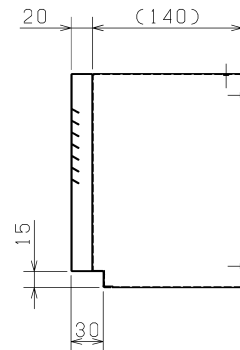
■ 給気・排気ダクト組合せ可否一覧表

給気方向 排気方向	上部		後部	
	右	左	右	左
右側	○	○	×	○
左側	○	○	○	×

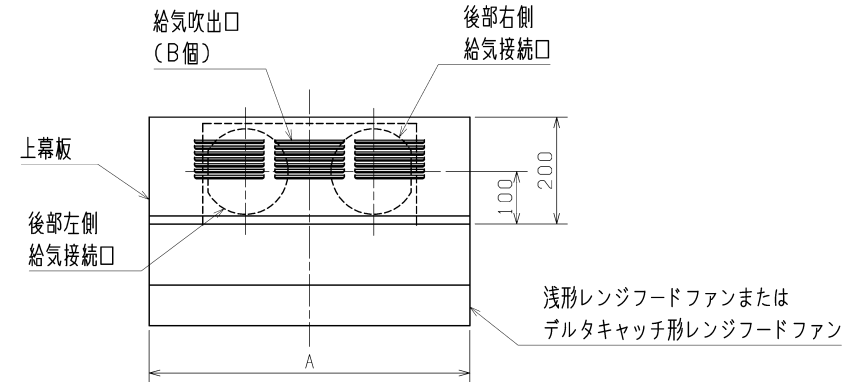
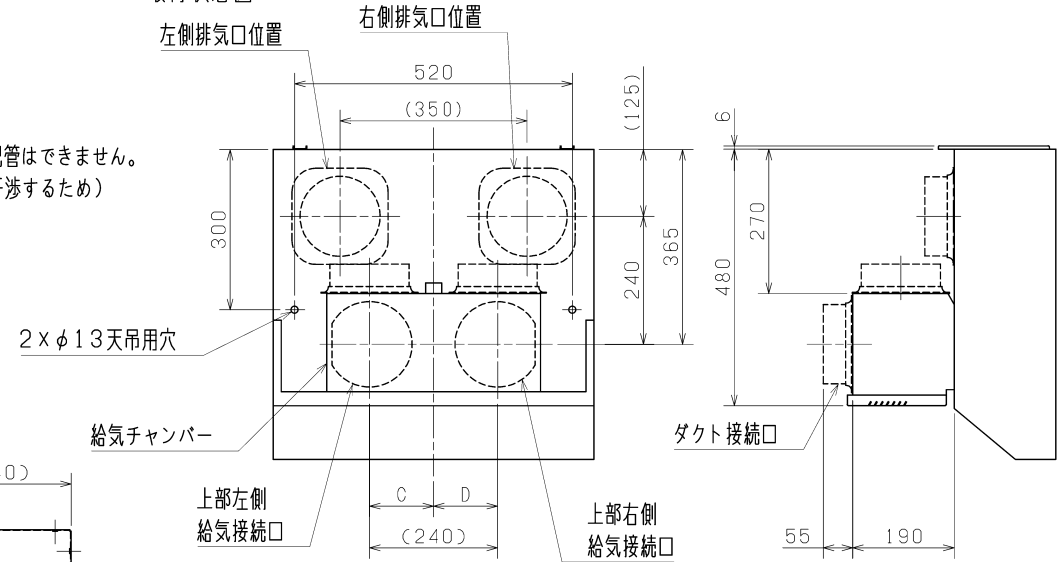
■ 上幕板(付属品)



※右・左側面給気配管はできません。
(天吊ボルトと干渉するため)



■ 取付状態図



■ 変化寸法表

形名	A	B	C	D	色調 (マンセル・近)	適用機種(□は開発番号)
P-6020QCKP ₂	600	3	75~165	75~165	N9	V-36K□ (600幅) V-36K□-BL (600幅) V-36K□-BL-L (600幅)
P-7520QCKP ₂	750	4	75~165	75~165	N9	※V-375K□ (750幅)
P-9020QCKP ₂	900	5	75~165	75~165	N9	※V-39K□ (900幅)
P-6020QCKP ₂ -BK	600	3	75~165	75~165	N1(五分艶)	V-50RH□ (600幅)
P-7520QCKP ₂ -BK	750	4	75~165	75~165	N1(五分艶)	V-507RH□ (750幅)
P-9020QCKP ₂ -BK	900	5	75~165	75~165	N1(五分艶)	V-509RH□ (900幅)

※V-375K□、V-39K□に給気チャンパーユニットを取付ける場合は、「連動コード付(受注対応)」となります。

第三角法		形名	給気チャンパーユニット P-6020QCKP ₂ , -BK P-7520QCKP ₂ , -BK P-9020QCKP ₂ , -BK
作成日付	2021-12-07	整理番号	NB121070