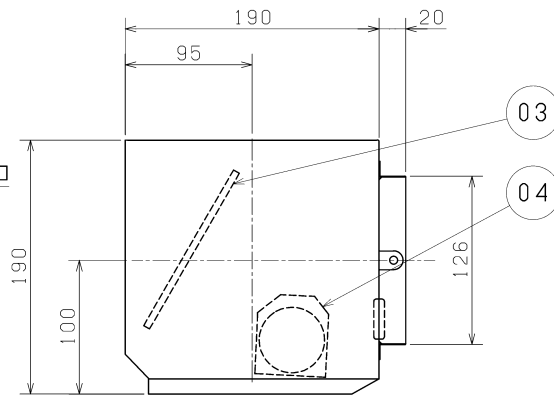
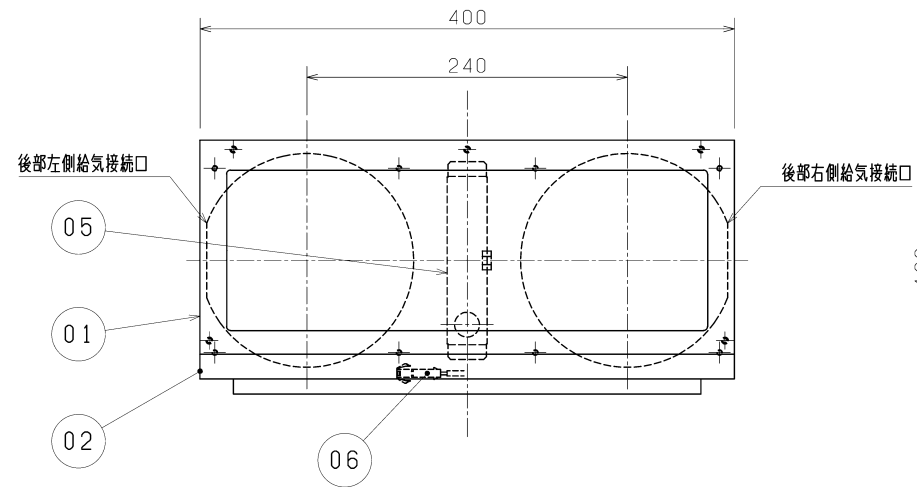
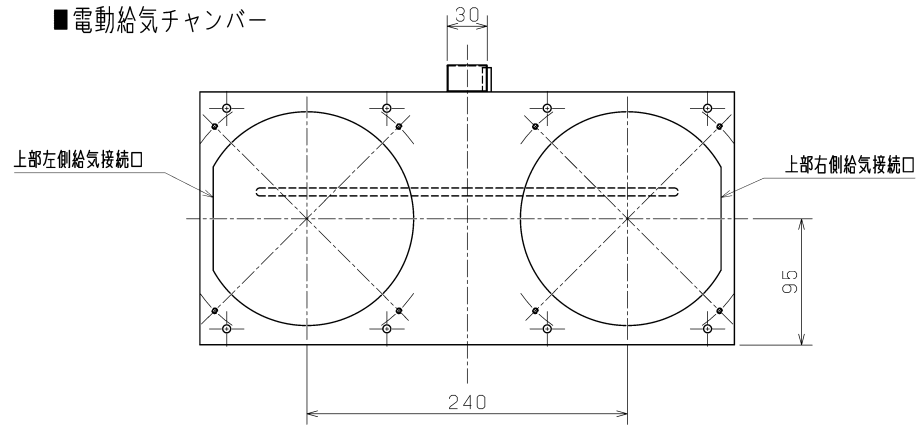
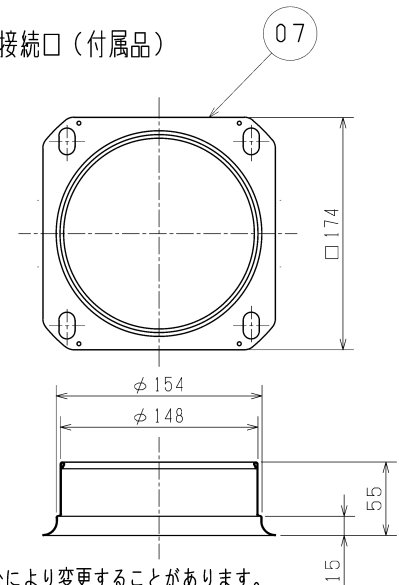


■ 電動給気チャンバー

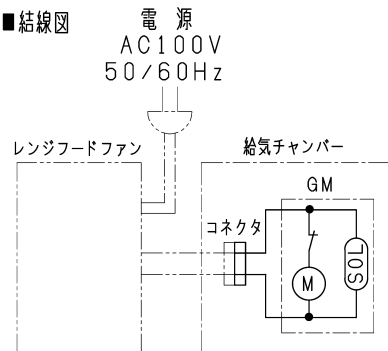


■ ダクト接続口 (付属品)



*仕様は場合により変更することがあります。

■ 結線図



接続ダクト
市販 鋼板ダクトφ150

品番	品名	材質	色調(マンセル・近)
01	本体	鋼板	
02	断熱材	難燃材	
03	シャッター	アルミニウム	
04	開閉用モーター	AC 100V	
05	コネクタカバー	鋼板	
06	コネクタ		
07	ダクト接続口	鋼板	

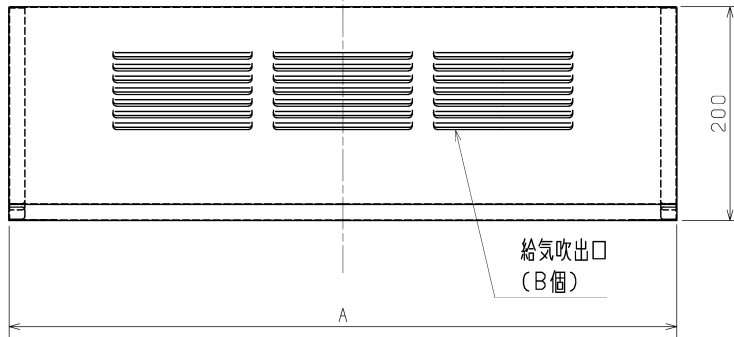
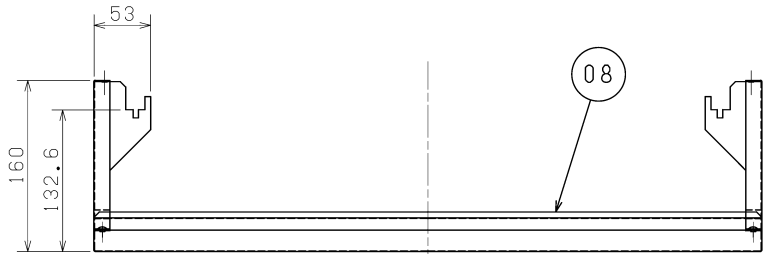
第三角法	三菱電機株式会社	形名	給気チャンパーユニット P-6020QCKP ₂ , -BK P-7520QCKP ₂ , -BK P-9020QCKP ₂ , -BK
作成日付	2021-12-07	整理番号	NB121070

品番	品名	材質	色調(マンセル・近)
08	上幕板	鋼板	変化寸法表による

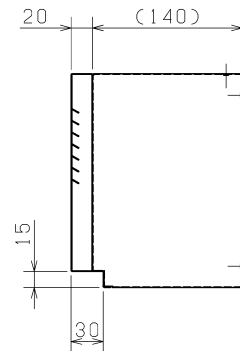
■ 給気・排気ダクト組合せ可否一覧表

給気方向 排気方向	上部		後部	
	右	左	右	左
右側	○	○	×	○
左側	○	○	○	×

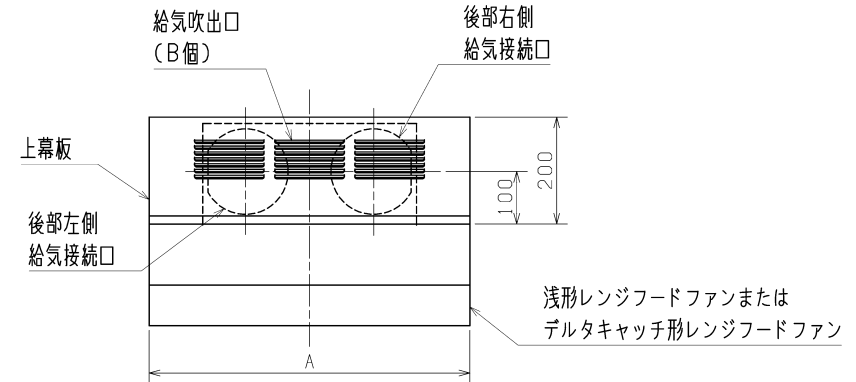
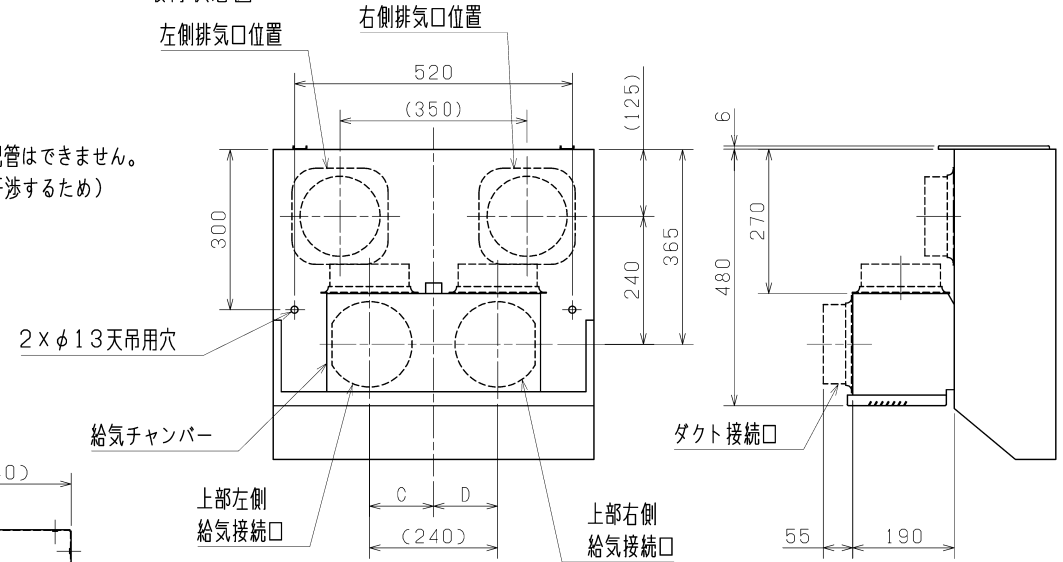
■ 上幕板(付属品)



※右・左側面給気配管はできません。
(天吊ボルトと干渉するため)



■ 取付状態図



■ 変化寸法表

形名	A	B	C	D	色調 (マンセル・近)	適用機種(□は開発番号)
P-6020QCKP ₂	600	3	75~165	75~165	N9	V-36K□ (600幅) V-36K□-BL (600幅) V-36K□-BL-L (600幅)
P-7520QCKP ₂	750	4	75~165	75~165	N9	※V-375K□ (750幅)
P-9020QCKP ₂	900	5	75~165	75~165	N9	※V-39K□ (900幅)
P-6020QCKP ₂ -BK	600	3	75~165	75~165	N1(五分艶)	V-50RH□ (600幅)
P-7520QCKP ₂ -BK	750	4	75~165	75~165	N1(五分艶)	V-507RH□ (750幅)
P-9020QCKP ₂ -BK	900	5	75~165	75~165	N1(五分艶)	V-509RH□ (900幅)

※V-375K□、V-39K□に給気チャンパーユニットを取付ける場合は、「連動コード付(受注対応)」となります。

第三角法		形名	給気チャンパーユニット P-6020QCKP ₂ , -BK P-7520QCKP ₂ , -BK P-9020QCKP ₂ , -BK
作成日付	2021-12-07	整理番号	NB121070