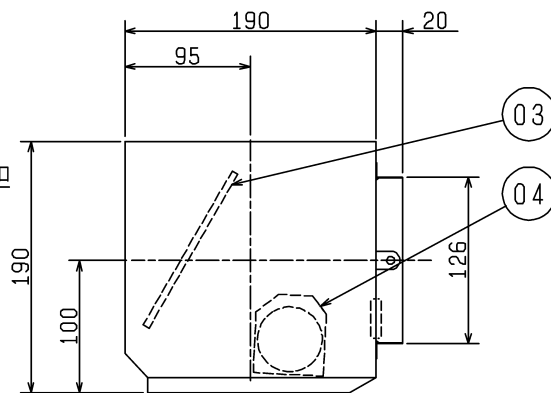
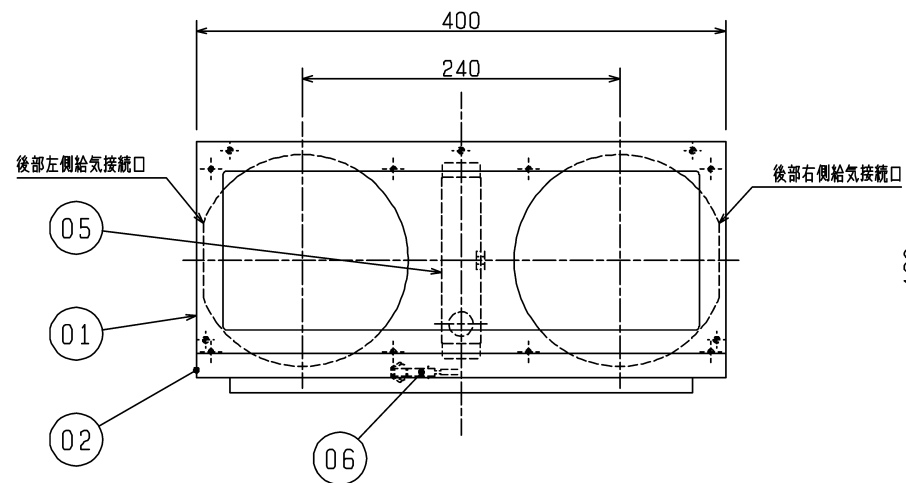
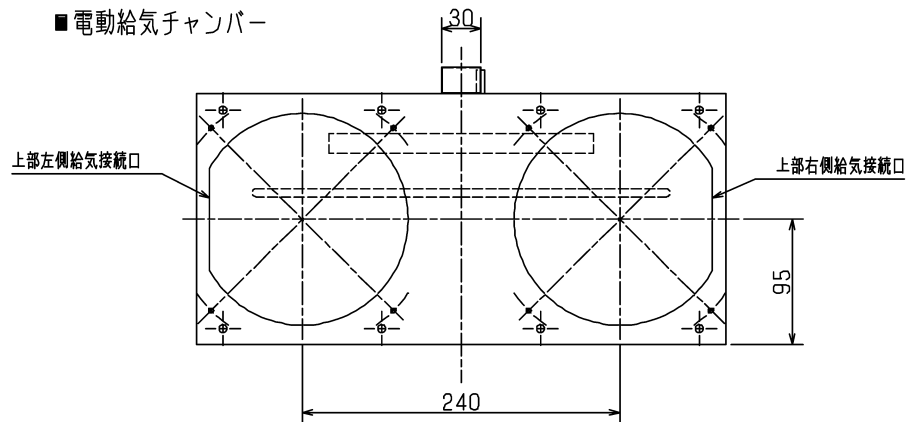
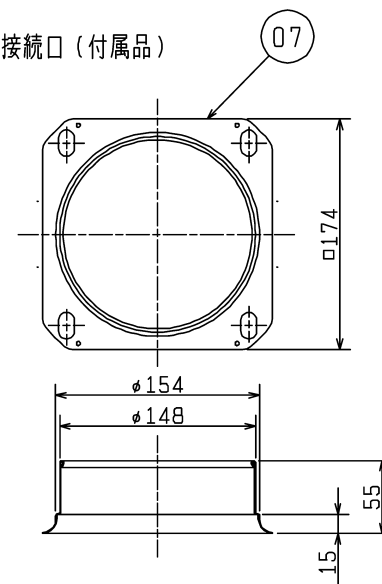


■ 電動給気チャンバー

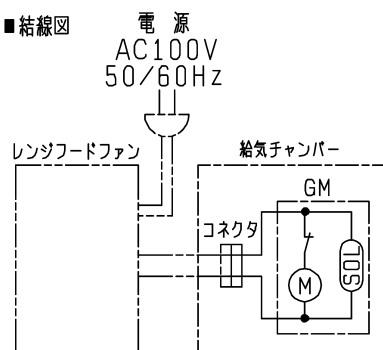


■ ダクト接続口 (付属品)



品番	品名	材質	色調 (マンセル・近)
01	本体	鋼板	
02	断熱材	難燃材	
03	シャッター	アルミニウム	
04	開閉用モーター	AC 100V	
05	コネクタカバー	鋼板	
06	コネクタ		
07	ダクト接続口	鋼板	

■ 結線図



接続ダクト
市販 鋼板ダクトφ150

※仕様は場合により変更することがあります。

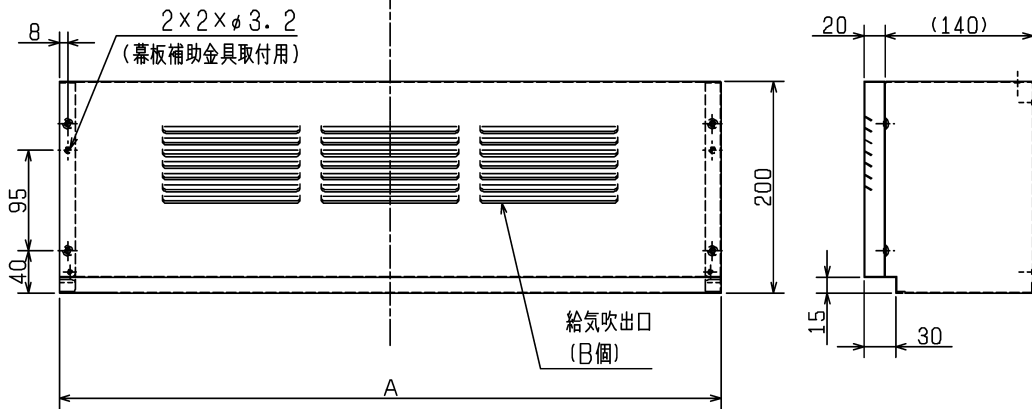
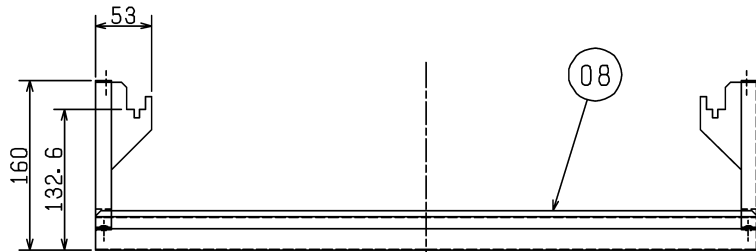
第 3 角 図 法	作成日付	形名	給気チャンパーユニット	
	15. 11. 18		P-6020QCKP, -BK P-7520QCKP, -BK P-9020QCKP, -BK	
三菱電機株式会社		整理番号	NB109010B	1/2

品番	品名	材質	色調(マンセル・近)
08	上幕板	鋼板	変化寸法表による

■ 給気・排気ダクト組合せ可否一覧表

給気方向 排気方向	上部		後部	
	右	左	右	左
右側	○	○	×	○
左側	○	○	○	×

■ 上幕板(付属品)

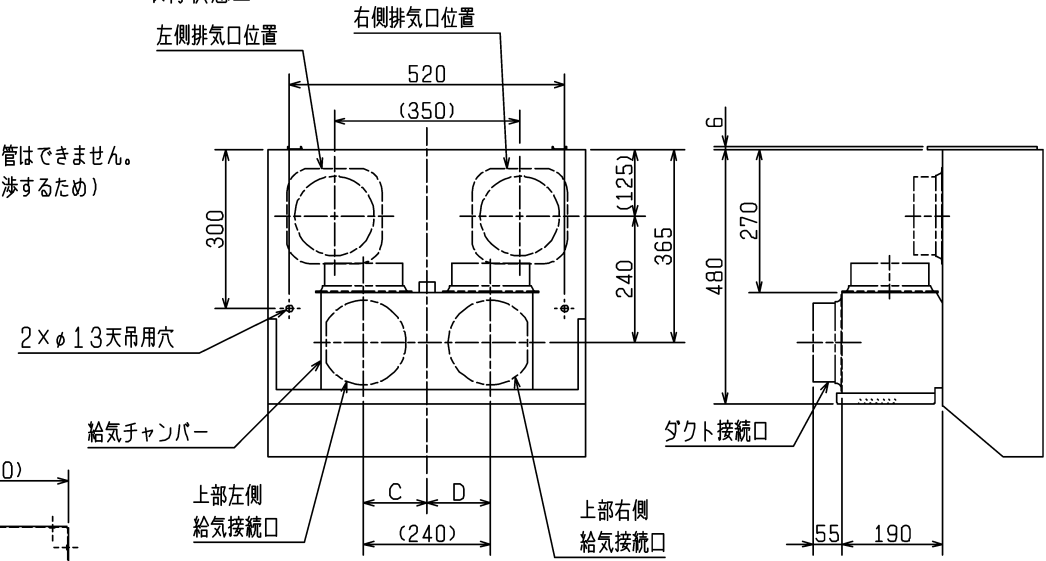


■ 変化寸法表

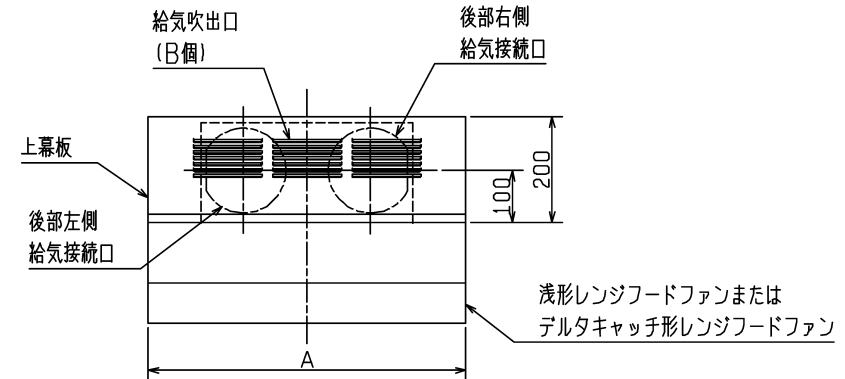
形名	A	B	C	D	色調 (マンセル・近)	適用機種
P-6020QCKP	600	3	75~165	75~165	N9	V-36K ₅ (600幅) V-36K ₅ -BL (600幅) V-36K ₅ -BL-L (600幅)
P-7520QCKP	750	4	75~165	75~165	N9	※V-375K ₅ (750幅)
P-9020QCKP	900	5	75~165	75~165	N9	※V-39K ₅ (900幅)
P-6020QCKP-BK	600	3	75~165	75~165	N1(五分艶)	V-50RH ₃ (600幅)
P-7520QCKP-BK	750	4	75~165	75~165	N1(五分艶)	V-507RH ₃ (750幅)
P-9020QCKP-BK	900	5	75~165	75~165	N1(五分艶)	V-509RH ₃ (900幅)

※V-375K₅、V-39K₅に給気チャンパーユニットを取付ける場合は、「連動コード付(受注対応)」となります。

■ 取付状態図



※右・左側面給気配管はできません。
(天吊ボルトと干渉するため)



※仕様は場合により変更することがあります。

第3角図法	作成日付	形名	給気チャンパーユニット P-6020QCKP, -BK P-7520QCKP, -BK P-9020QCKP, -BK
	15.11.18		
三菱電機株式会社		整理番号	NB109010B 2/2