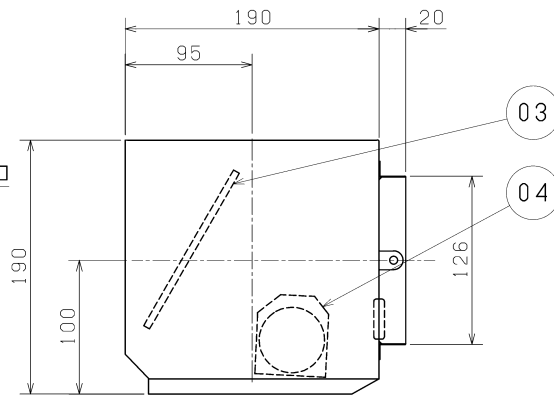
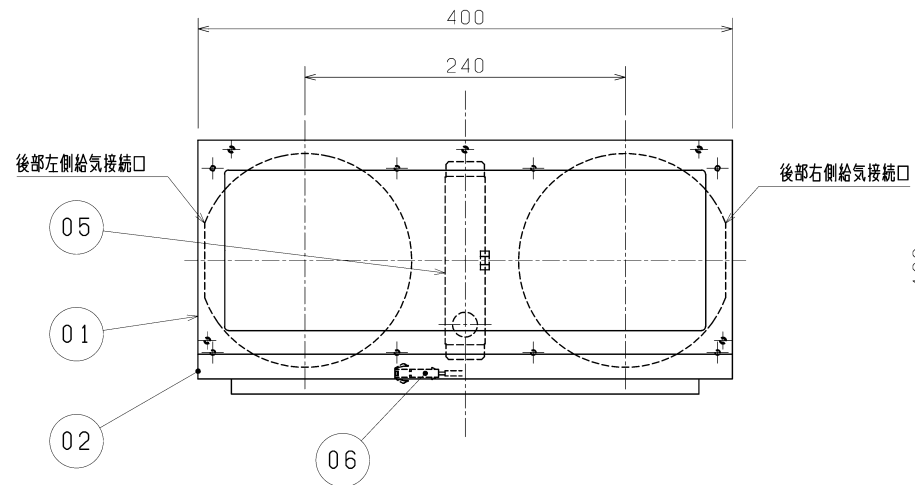
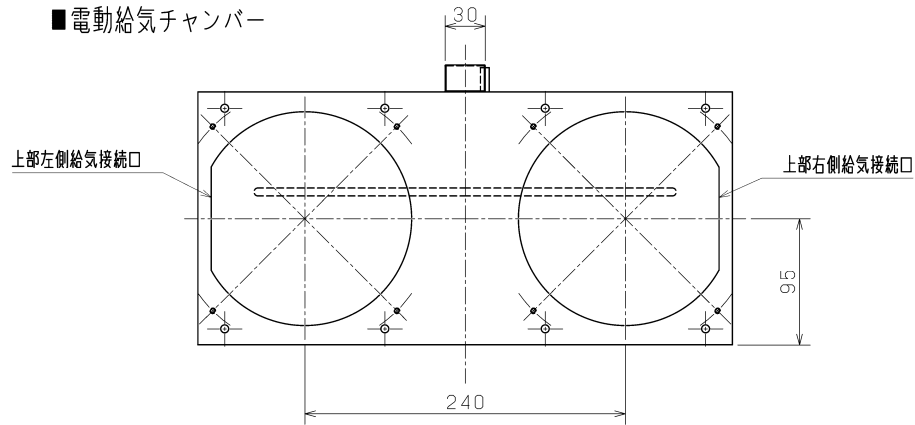
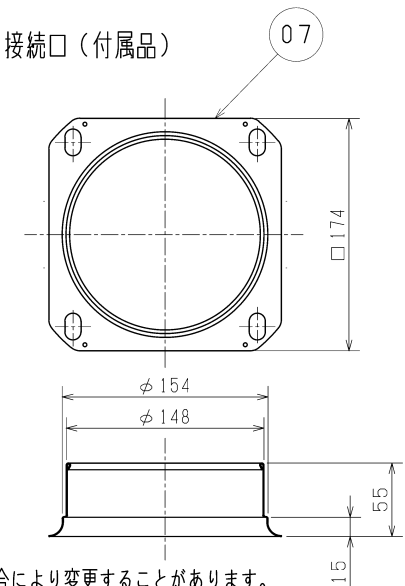


■電動給気チャンバー

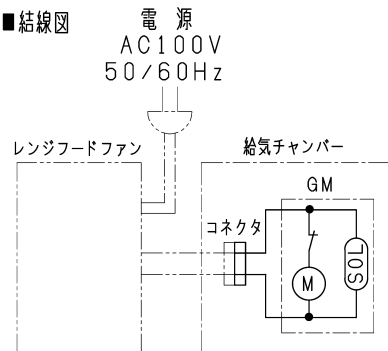


■ダクト接続口(付属品)



\*仕様は場合により変更することがあります。

■結線図



|              |
|--------------|
| 接続ダクト        |
| 市販 鋼板ダクトφ150 |

| 品番 | 品名      | 材質      | 色調(マンセル・近) |
|----|---------|---------|------------|
| 01 | 本体      | 鋼板      |            |
| 02 | 断熱材     | 難燃材     |            |
| 03 | シャッター   | アルミニウム  |            |
| 04 | 開閉用モーター | AC 100V |            |
| 05 | コネクタカバー | 鋼板      |            |
| 06 | コネクタ    |         |            |
| 07 | ダクト接続口  | 鋼板      |            |

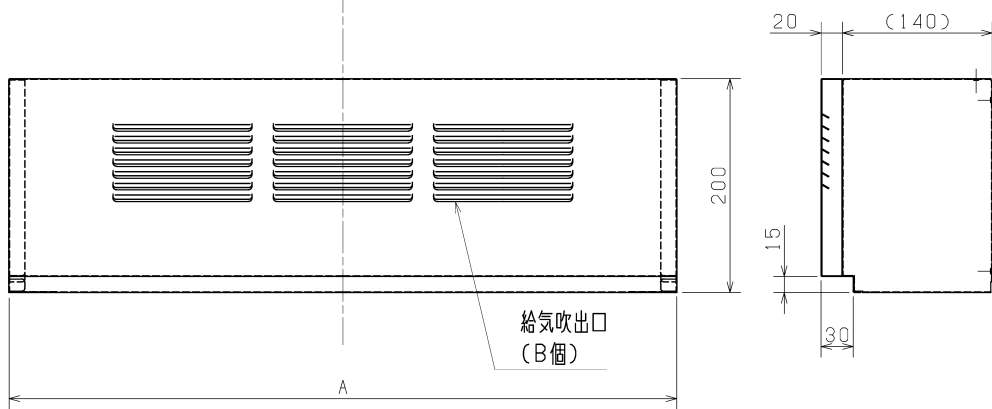
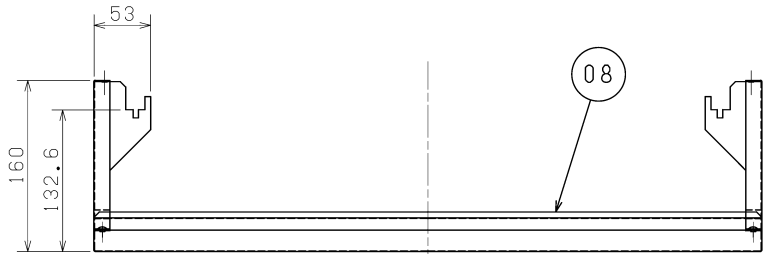
|      |  |      |  |
|------|--|------|--|
| 第三角法 |  三菱電機株式会社 | 形名   | 給気チャンパーユニット<br>P-6020QCKP <sub>2</sub> , -BK<br>P-7520QCKP <sub>2</sub> , -BK<br>P-9020QCKP <sub>2</sub> , -BK |
| 作成日付 | 2021-12-07   | 整理番号 | NB121070   |

| 品番 | 品名  | 材質 | 色調(マンセル・近) |
|----|-----|----|------------|
| 08 | 上幕板 | 鋼板 | 変化寸法表による   |

■ 給気・排気ダクト組合せ可否一覧表

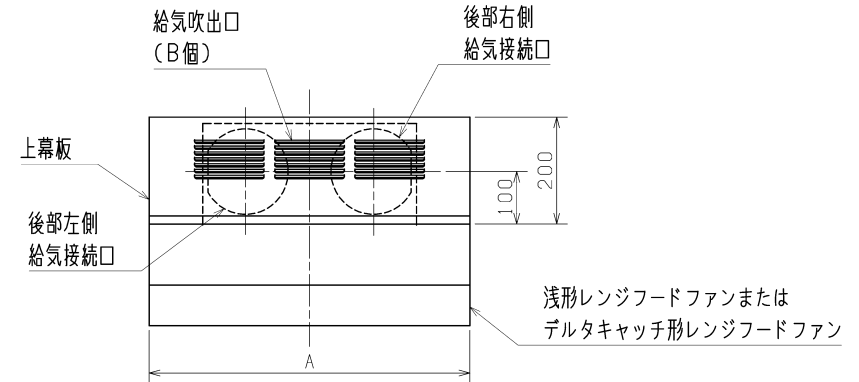
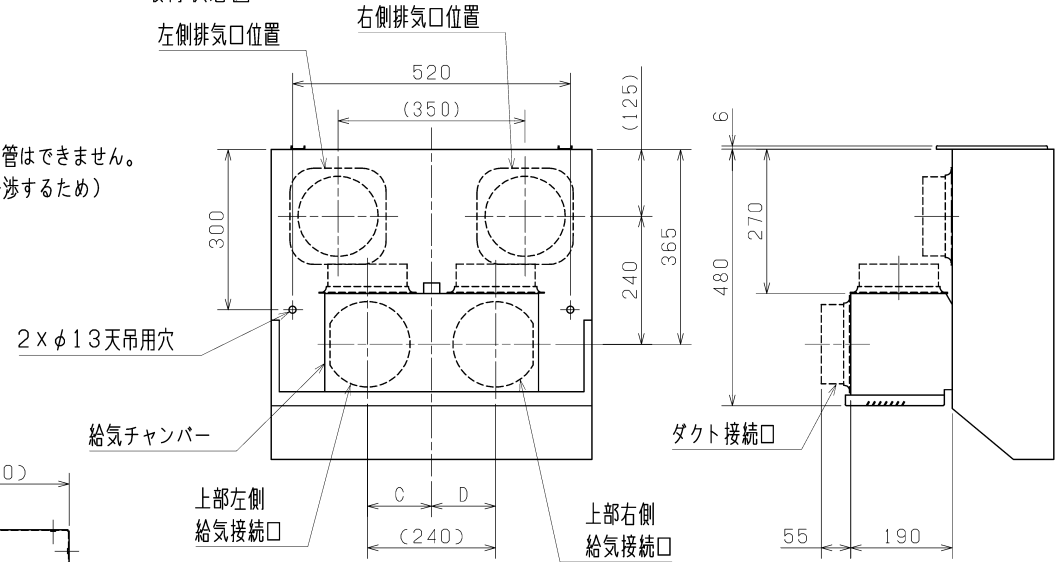
|      |      |   |      |   |
|------|------|---|------|---|
|      | 給気方向 |   | 排気方向 |   |
|      | 上部   |   | 後部   |   |
| 排気方向 | 右    | 左 | 右    | 左 |
| 右側   | ○    | ○ | ×    | ○ |
| 左側   | ○    | ○ | ○    | × |

■ 上幕板(付属品)



■ 取付状態図

※右・左側面給気配管はできません。  
(天吊ボルトと干渉するため)



■ 変化寸法表

| 形名                          | A   | B | C      | D      | 色調<br>(マンセル・近) | 適用機種(口は開発番号)  |
|-----------------------------|-----|---|--------|--------|----------------|---|
| P-6020QCKP <sub>2</sub>     | 600 | 3 | 75~165 | 75~165 | N9             | V-36K <sub>□</sub> (600幅)<br>V-36K <sub>□</sub> -BL (600幅)<br>V-36K <sub>□</sub> -BL-L (600幅) |
| P-7520QCKP <sub>2</sub>     | 750 | 4 | 75~165 | 75~165 | N9             | ※V-375K <sub>□</sub> (750幅)   |
| P-9020QCKP <sub>2</sub>     | 900 | 5 | 75~165 | 75~165 | N9             | ※V-39K <sub>□</sub> (900幅)  |
| P-6020QCKP <sub>2</sub> -BK | 600 | 3 | 75~165 | 75~165 | N1(五分艶)        | V-50RH <sub>□</sub> (600幅)  |
| P-7520QCKP <sub>2</sub> -BK | 750 | 4 | 75~165 | 75~165 | N1(五分艶)        | V-507RH <sub>□</sub> (750幅)   |
| P-9020QCKP <sub>2</sub> -BK | 900 | 5 | 75~165 | 75~165 | N1(五分艶)        | V-509RH <sub>□</sub> (900幅)   |

※V-375K<sub>□</sub>、V-39K<sub>□</sub>に給気チャンバーユニットを取付ける場合は、「連動コード付(受注対応)」となります。

|      |            |      |  |
|------|------------|------|--|
| 第三角法 | 三菱電機株式会社   | 形名   | 給気チャンバーユニット<br>P-6020QCKP <sub>2</sub> , -BK<br>P-7520QCKP <sub>2</sub> , -BK<br>P-9020QCKP <sub>2</sub> , -BK |
| 作成日付 | 2021-12-07 | 整理番号 | NB121070   |