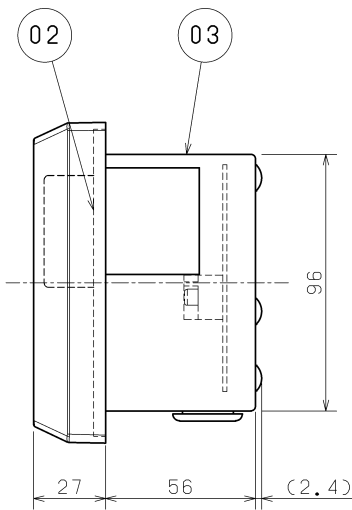
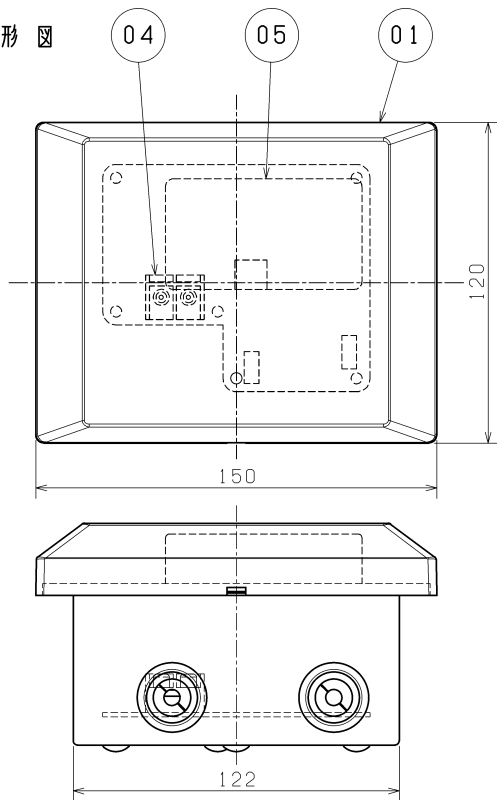
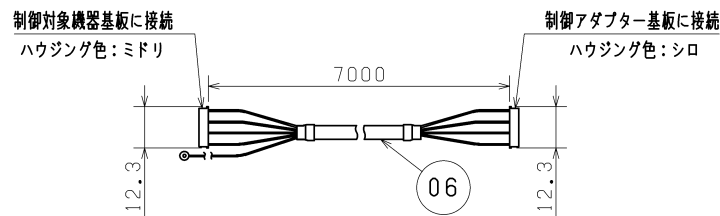


■ 外形図

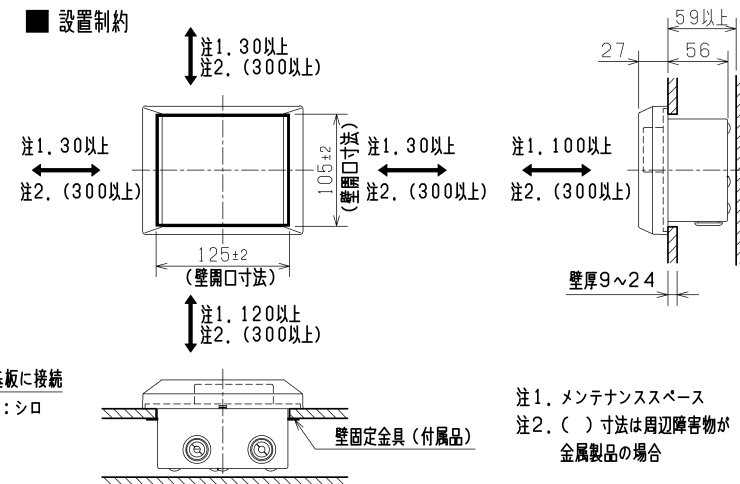


■ 通信ケーブル



品番	品名	材質等	色調(マンセル・近)/備考
01	パネル	合成樹脂	つや消し白(0.8GY9.0/0.5)
02	パネルケース	合成樹脂	白(N9)
03	回路ケース	鋼板	
04	電源端子台	ネジ端子(2P)	
05	無線LANアダプター		
06	通信ケーブル	両端に専用コネクター付き	

■ 設置制約



- ・壁完成後に穴あけを行い、後設置にて施工してください。
- ・電源線、通信ケーブルは本体設置前に施工を行ってください。
- ・高温(40℃以上) 高湿(85%RH以上)になる場所には据付けしないでください。故障の原因になります。
- ・この製品は無線LANアダプターの設定が必要です。(床面より1.8m程度で設定可能な場所に据付けてください。)
- ・本製品とコードレス電話機や電子レンジなどの電波を放射する装置との距離が近すぎると通信速度が低下したりデータ通信が切れる場合があります。また、コードレス電話機の通話にノイズが入ったり、発信・着信が正しく動作しない場合があります。このような場合は、お互いを1m以上離してお使いください。
- ・据付および電気工事は安全上必ず同梱の据付説明書に従ってください。
- ・三菱HEMS以外に使用しないでください。
- ・三菱HEMS(情報収集ユニット)と無線通信が可能な位置に設置してください。
- ・通信ケーブルは直射日光のあたらない場所、雨水のかからない場所で使用してください。

*仕様は場合により変更することがあります。

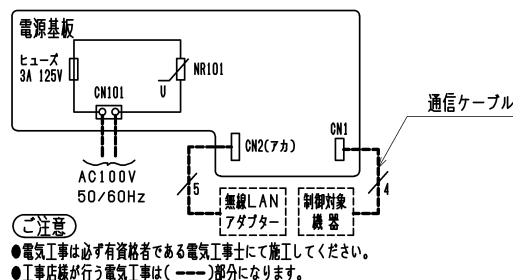
■ 仕様表

電源	AC 100V 50Hz/60Hz
消費電力	2.1W(最大)
使用環境	温度: 0~40℃ 湿度: 20~85%RH(結露なきこと) 屋内専用 壁設置タイプ
製品質量	0.5kg(通信ケーブル除く)
適合電線	電源ケーブル VVFφ1.6mm 2芯
無線部	伝送方式 IEEE 802.11b/g/n対応(Wi-Fi認証取得) 使用周波数 2.4GHz(1~13ch)
付属品	壁固定金具(2個)、壁固定金具用ネジ4×25(2本)、 壁固定金具付属シート(2枚)、通信ケーブル7m(1本)

■ 制御対象機器

対象機器	形名
換気・冷暖房システム	VL-606HPF、VL-505HPF

■ 電気結線図



- 電気工事は必ず有資格者である電気工事士にて施工してください。
●工事店様が行う電気工事は(---)部分になります。

(単位: mm)

第三角法	三菱電機株式会社	形名	三菱HEMS用 制御アダプター (換気・冷暖房システム対応) P-HM04WA
作成日付	2021-03-02	整理番号	NB420017
			1/1