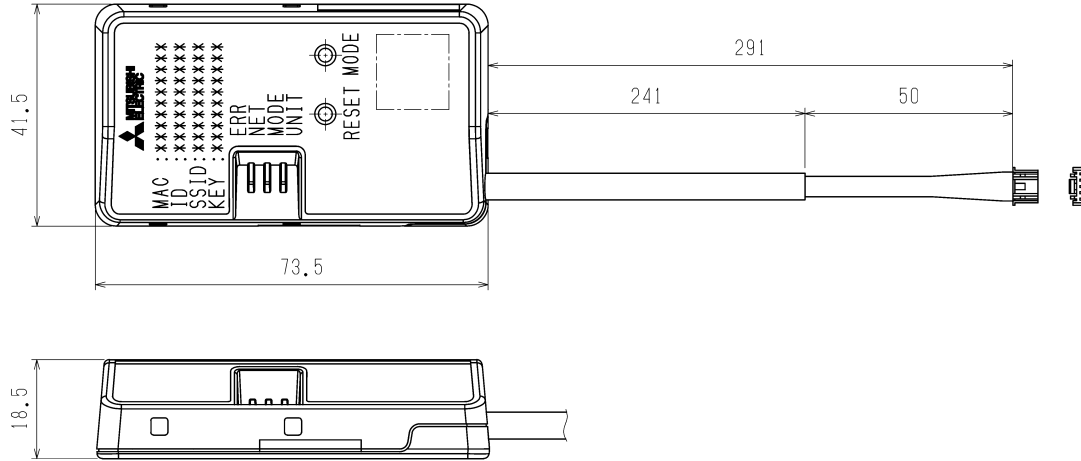


■ 用途

換気・冷暖房システムを三菱HEMS（情報収集ユニット）と無線通信するために使用します。

■ 外形図



■ 仕様表

項目	仕様
電源	DC 12.7V
消費電力	最大2W
重量	46g
無線通信方式	伝送方式 IEEE802.11b/g/n対応（Wi-Fi認証取得） 使用周波数 2.4GHz（1～13ch）

■ 対象機器

換気・冷暖房システム（代表形名：VL-616HPF）

■ 制約事項

- ・据付および電気工事は据付説明書に従ってください。
- ・本製品とコードレス電話機や電子レンジなどの電波を放射する装置との距離が近すぎると通信速度が低下したりデータ通信が切れる場合があります。また、コードレス電話機の通話にノイズが入ったり、発信・着信が正しく動作しない場合があります。このような場合は、お互いを1m以上離してお使いください。
- ・三菱HEMS以外に使用しないでください。
- ・三菱HEMS（情報収集ユニット）と無線通信が可能な位置に設置してください。

（単位：mm）

※仕様は場合により変更することがあります。

第三角法	 三菱電機株式会社	形名	無線LANアダプター （換気・冷暖房システム対応） P-WA01	
作成日付	2022-01-27	整理番号	NB421008	1/1