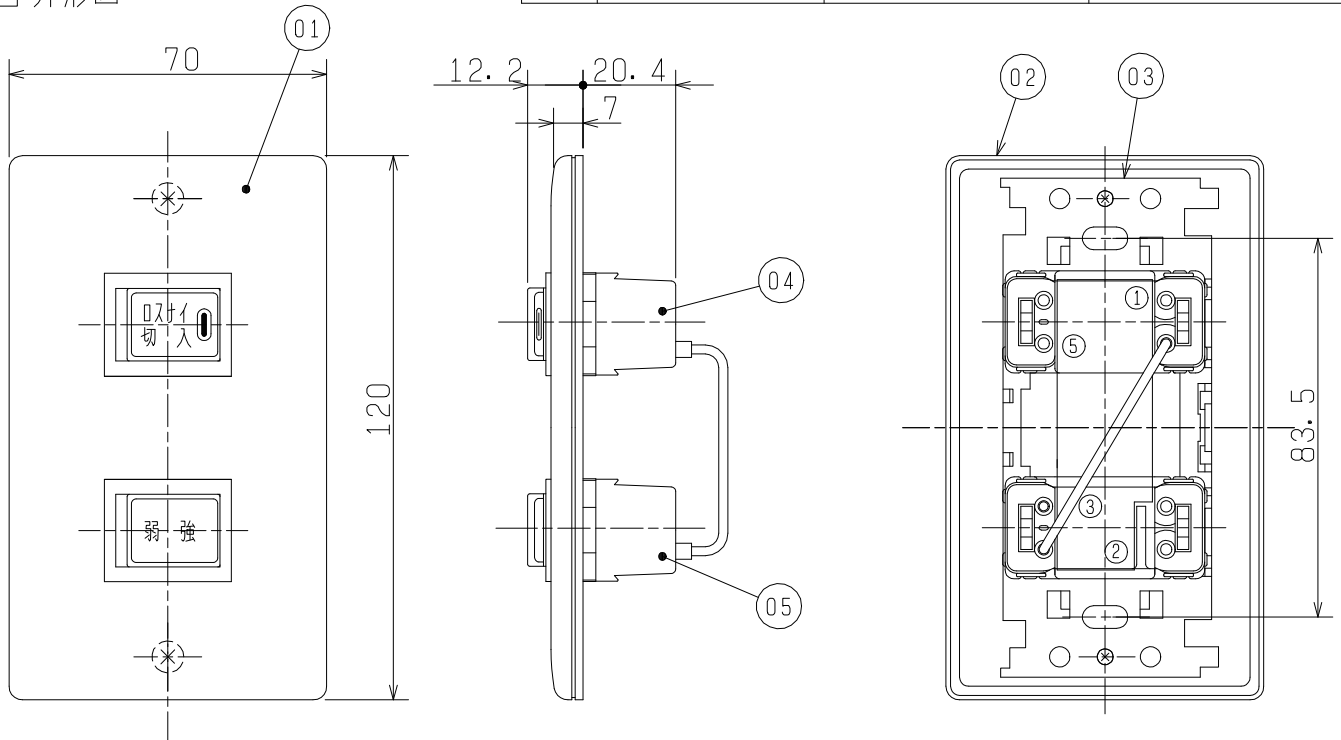


品名	コントロールスイッチ	台数	
形名	PG-02SCP <sub>2</sub>	記号	

品番	品名	材質	色調(マンセル:近)
01	プレートカバー	ABS樹脂	5Y8.3/1
02	プレート縁枠		
03	取付枠(絶縁枠)	PPO樹脂	—
04	電源SW	—	—
05	風量切換SW	—	—

□ 外形図



第3角図法	単位	尺度
	mm	非比例尺

■ 複数台運転可能台数

形名	同一機種可能台数	異機種組み合わせ指数
SCH-50ESH <sub>2</sub>	4	0.25
SCH-40ES <sub>2</sub>	5	0.2
SCF-50LS <sub>2</sub>	4	0.25
SCF-40LS <sub>2</sub>	5	0.2

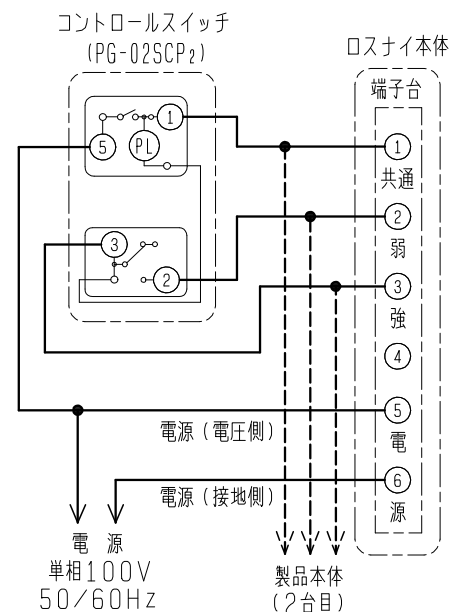
組合わせたい製品の指数を合計して1.0まで使用できます。


■ 注意事項

1. 漏電保護用に漏電ブレーカーを使用ください。
2. ロスナイとコントロールスイッチ間および複数台運転のロスナイ間の配線長合計は100m以内としてください。(誤動作するおそれがあります)
3. 取付用ボックスはJIS C8340の1個用スイッチボックスをご使用ください。

■ 結線図

※太線及び破線部分は有資格者である電気工事士にて施工してください。



仕様書	作成日付	品名	コントロールスイッチ
		形名	PG-02SCP <sub>2</sub>
 三菱電機株式会社	2016-05-01	整理番号	ND116006
			1/1