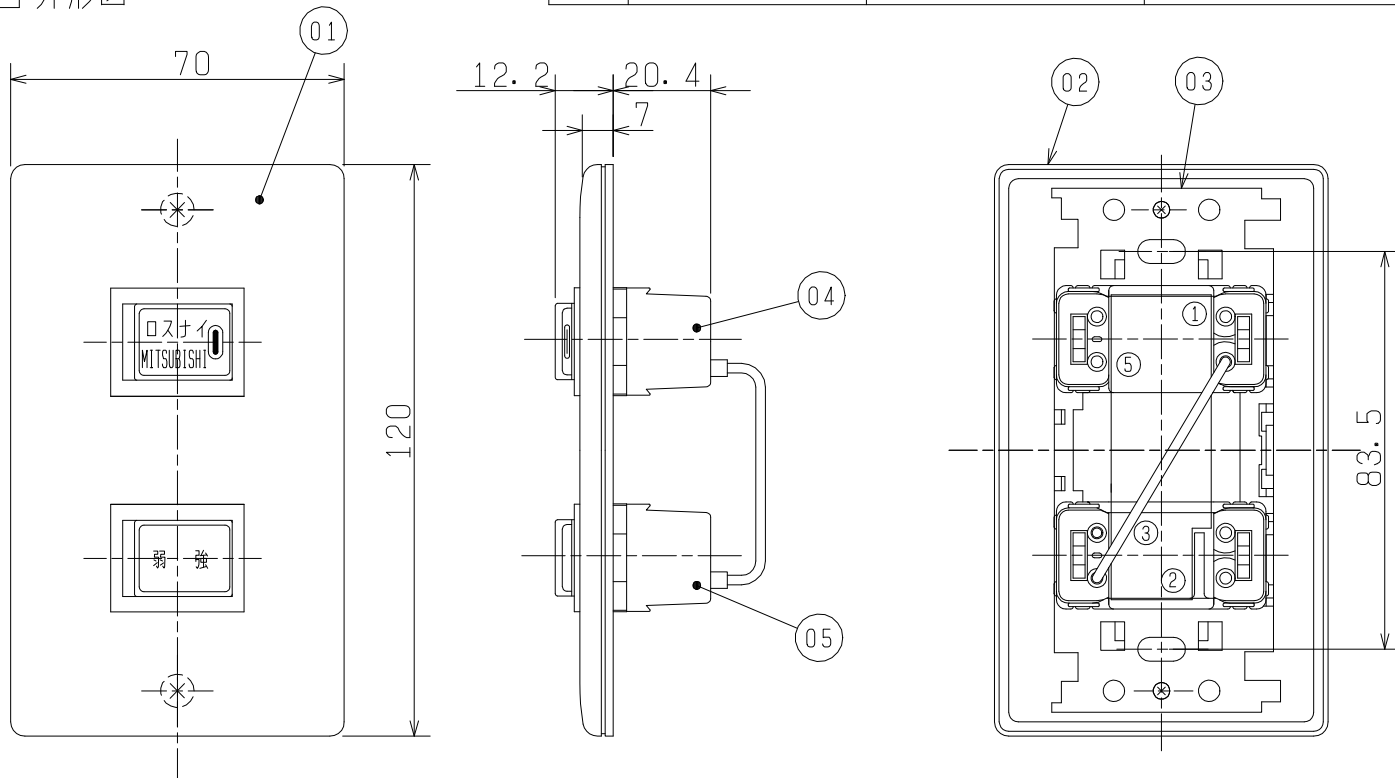


品名	コントロールスイッチ	台数	
形名	PG-02SCP	記号	

品番	品名	材質	色調(マンセル:近)
01	プレートカバー	ABS樹脂	5Y8.3/1
02	プレート縁枠		
03	取付枠(絶縁枠)	PPO樹脂	—
04	電源SW	—	—
05	風量切換SW	—	—

□ 外形図



第3角図法	単位	尺度
	mm	非比例尺

■ 複数台運転可能台数

形名	同一機種可能台数	異機種組み合わせ指数
SCH-50ESH <sub>2</sub>	4	0.25
SCH-40ES <sub>2</sub>	5	0.2
SCF-50LS <sub>2</sub>	4	0.25
SCF-40LS <sub>2</sub>	5	0.2

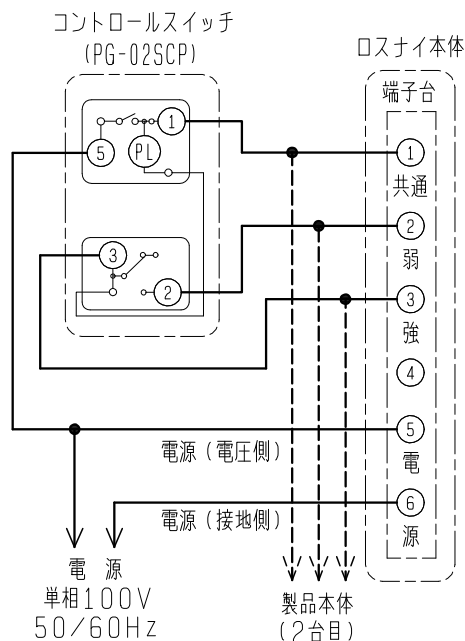
組合わせたい製品の指数を合計して1.0まで使用できます。

■ 注意事項

1. 漏電保護用に電源側へ漏電ブレーカを使用ください。
  2. ロスナイとコントロールスイッチ間及び複数台運転のロスナイ間の配線長合計は、100m以内としてください。
- ※取付用ボックスはJIS C8340の1個用スイッチボックスをご使用ください。

■ 結線図

※太線及び破線部分はお客様にて施工してください。



仕様書	作成日付	品名	コントロールスイッチ	
	08-06-12	形名	PG-02SCP	
三菱電機株式会社 中津川製作所	整理番号	ND104281A	1/1	