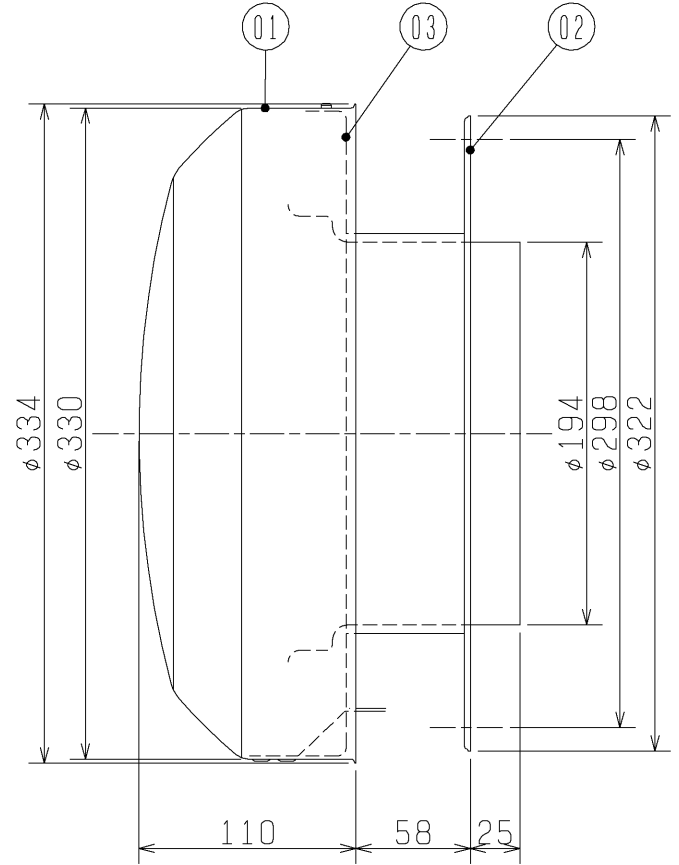
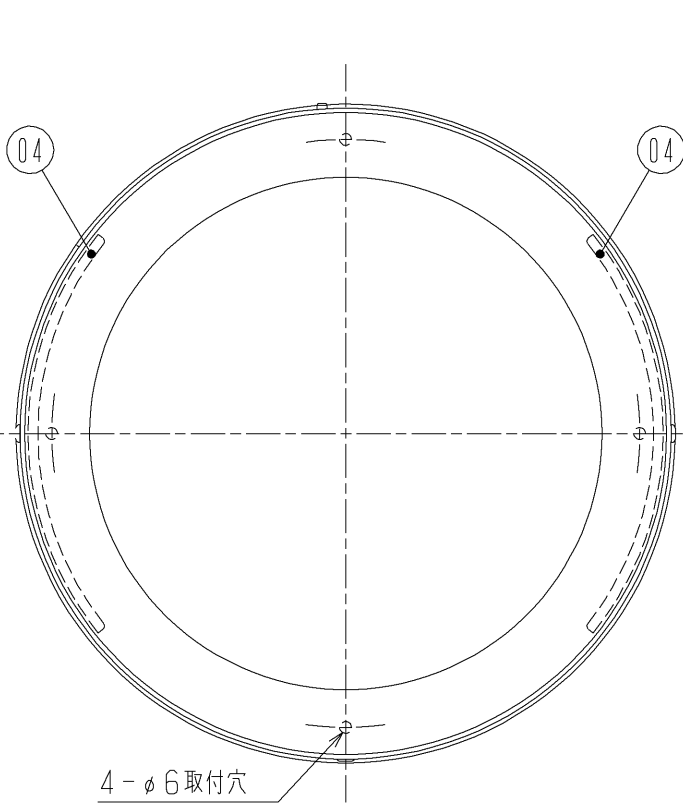


品名	耐外風形ウェザーカバー（アルミ製）	台数	
形名	PG-20TWC	記号	

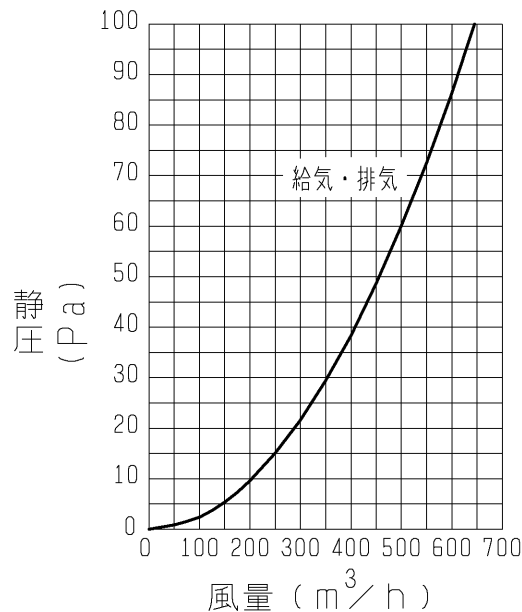
■ 外形図

品番	品名	材質	色調（マンセル・近）
01	ウェザーカバー	アルミニウム板 0.6t	5Y8.5/1
02	ダクト接続部	アルミニウム板 1.0t	5Y8.5/1
03	ガードプレート	アルミニウム板 1.0t	5Y8.5/1
04	カバープレート	アルミニウム板 0.6t	5Y8.5/1




質量 (kg)
0.8

■ 圧力損失特性



第3角図法	単位	尺度
	mm	非比例尺

仕様書	作成日付	品名	耐外風形ウェザーカバー（アルミ製）	
	07-01-08	形名	PG-20TWC	
 <b>三菱電機株式会社 中津川製作所</b>	整理番号	ND104279B	1/1	