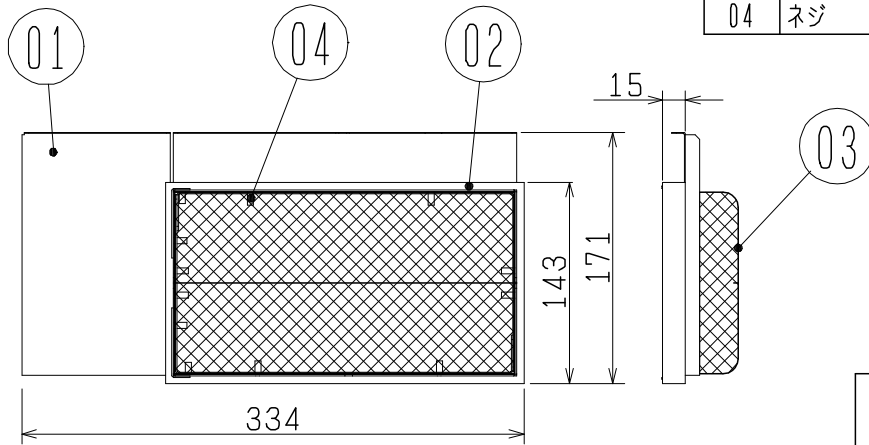


品名	虫侵入防止ユニット	台数	
形名	PG-50GMB	記号	

■ 外形図



品番	品名	材 料
01	枠	溶融亜鉛メッキ鋼板+粉体塗装 (マンセル7.65Y7.6/0.7)
02	パッキン	自己消火性ウレタンフォーム
03	ネット	サランネット
04	ネジ	

第三角法	単 位	尺 度
	mm	非比例尺

■ 適用機種一覧

形 名	適 用 機 種
PG-50GMB	SCH-50EX, SCF-50LX SCH-50ESH ₂ , SCF-50LS ₂

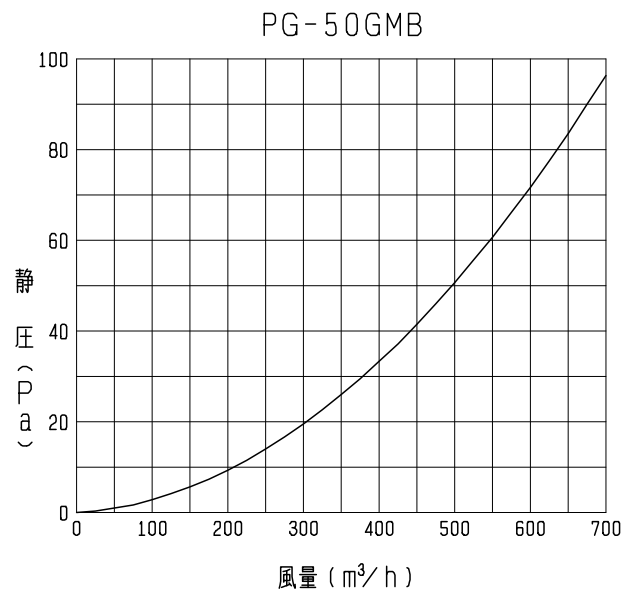
■ ネットファルター仕様

穴の寸法：0.4×0.5mm

■ 注意事項

1. 本品は学校用ロスナイ本体内部に取付けて使用します。
2. 取付方法については据付工事・取扱説明書をご参照下さい。
3. 極めて小さな虫は侵入を防止できない場合があります。
4. 本製品の清掃時に学校用ロスナイに取付けられているエアフィルターも清掃してください。

■ 圧力損失特性



※処理風量は特性グラフの範囲内でご使用ください。

仕 様 書	作成日付	品 名	虫侵入防止ユニット
		形 名	PG-50GMB
三菱電機株式会社	2019-03-04	整理番号	ND118037