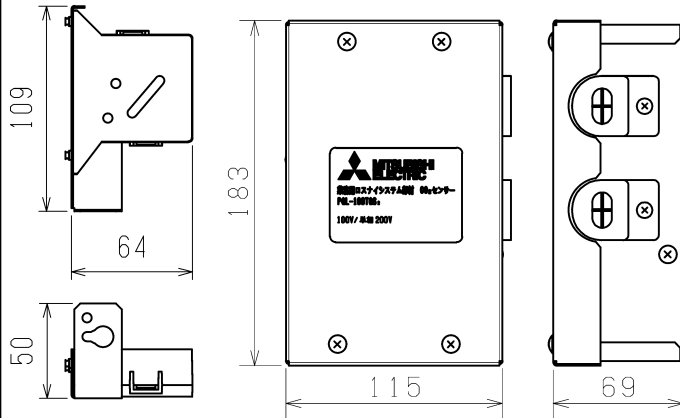


品名	CO ₂ センサー	台数	
形名	PGL-100TGS ₂	記号	

■ 外形図 (単位: mm)

■ 適用機種 (下記機種以外には取付けできません)



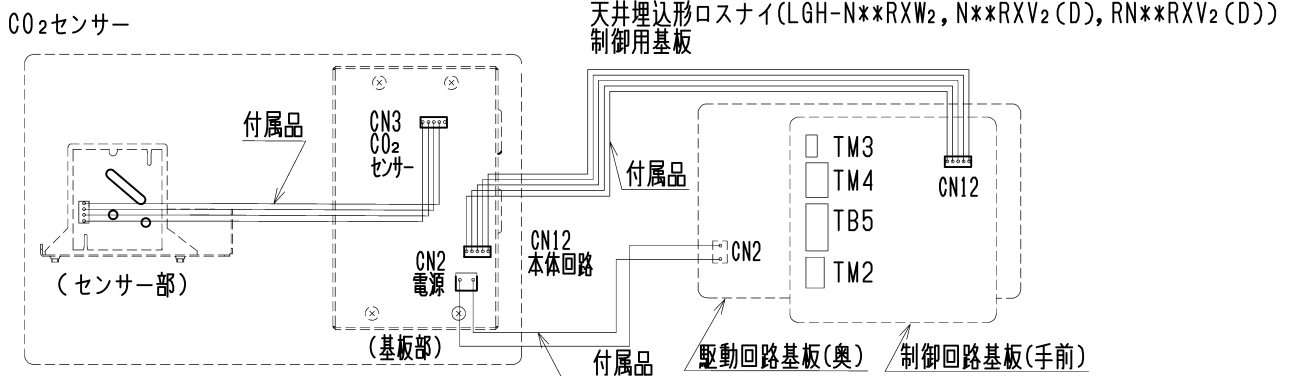
CO₂センサー (センサー部)

CO₂センサー (基板部)

タイプ	適用形名	適用リモコン
天井埋込形	LGH-N15~N65RXW ₂	PGL-63DR以降
	LGH-N80・N100RXV ₂ (D)	
	LGH-N150・N200RXV ₂ D	
	LGH-RN15~RN100RXV ₂ (D)	
天井埋込形 加湿付	LGH-RN150・RN200RXV ₂ D	PGL-61DR ₂ 以降
	LGH-N15~N100RX ₄ (D)	
	LGH-N150・N200RX ₄ D	

※適用リモコン以外では使用できません。
DCリプレースマイコン(LGH-RN**RXV₂(D))でコントロールスイッチをご使用の場合も使用できません。
※リモコンの風量を「自動」に設定することにより、CO₂センサーによる換気風量制御を行います。

■ 結線図



※ロスナイ側の結線図は機種によって異なります。

■ 仕様


形名	PGL-100TGS ₂	
使用条件	周囲湿度	CO ₂ センサー動作湿度範囲: 0~+40℃、80%RH以下 ※1 ロスナイ本体RA (還気) 空気湿度: -10~+40℃、80%RH以下
	設置場所	CO ₂ センサー(センサー部): ロスナイ本体RA風路 CO ₂ センサー(基板部): ロスナイ本体回路BOX部
	設置環境	タバコの煙や二酸化硫黄のない環境
電源	100V/単相200V、定格周波数 50Hz/60Hz (ロスナイ本体制御用基板より電源を供給)	
消費電力	4W以下	
制御(運転)内容	ロスナイ本体RA (還気) 風路に設置されたCO ₂ センサーにより、室内のCO ₂ 濃度を検知し、設定された目標CO ₂ 濃度に従い、室内のCO ₂ 濃度に応じて自動で換気風量を強(特強)⇄弱⇄微弱 (LGH-N**RXW ₂ 、N**RXV ₂ (D)、RN**RXV ₂ (D)の場合は11段階)で切替を行います。 目標CO ₂ 濃度は、3段階選択可能です。 自動校正機能を搭載しています。 ※臭気や粉じんは検知できません。 ※運転/停止の制御はできません。	
目標CO ₂ 濃度 ※2	標準(工場出荷時):	約1000ppm
	高:	約1400ppm
	低:	約800ppm
質量	CO ₂ センサー(センサー部): 0.14kg、CO ₂ センサー(基板部): 0.82kg	

※1 -10~0℃の範囲または15分間のウォームアップ運転時は、CO₂センサーは正しい濃度を検知できない場合があります。
※2 設定したCO₂濃度を目標に換気風量の自動切替を実施しますが、CO₂検知濃度は使用環境、製品設置条件等により異なるため、ご使用の環境によっては目標CO₂濃度を上回ることがあります。

仕様書	作成日付	品名	CO ₂ センサー
		形名	PGL-100TGS ₂
三菱電機株式会社	2023-03-01	整理番号	ND123004
			1/2

■ 注意事項

- ・CO₂検知はロスナイ本体および外気処理ユニット本体のRA（還気）風路で行うため、室内のCO₂濃度とずれが生じる可能性があります。
- ・CO₂検知濃度は使用環境、製品設置条件等により異なるため、ご使用の環境によっては目標CO₂濃度を上回ることがあります。
- ・自動校正機能は、夜間や人の出入りが少なくなる時間帯など、一番低いCO₂濃度を基準値（一般の外気のCO₂濃度相当）と認識し校正を実施するため、CO₂センサーで検知しているCO₂濃度と実際の室内のCO₂濃度とは異なることがあります。このため、外気のCO₂濃度が基準値より常時高いと思われる場所（幹線道路沿いなど）や室内のCO₂濃度が常時高い環境で使用される場合は、実際の濃度と検知濃度のずれが大きくなる場合があります。この場合は、自動校正機能の基準値を変更するか自動校正機能を無効にして使用してください。
- ・天井埋込形の場合、リモコンからの換気モード設定に関わらず、ロスナイ換気固定で運転します。
- ・天井埋込形加湿付の場合、ロスナイの換気モードが普通換気（バイパス換気）の時は、CO₂センサーによる風量自動制御を実施しません。
- ・ロスナイ本体の風量切換端子（CN16）および4回路入力ボックス（PZ-N4PRB）との併用はできません。
また、DCリプレースマイコン（LGH-RN**RXV₂(D)）でコントロールスイッチをご使用の場合も使用できません。
適用リモコンをお使いください。
- ・本CO₂センサーでは、運転/停止の自動制御はできません。
- ・ロスナイ1台にて複数の居室を換気している場合、それぞれの居室内の異なったCO₂濃度空気の影響をCO₂センサーで検知するため、CO₂センサーによる最適な風量自動制御ができません。
- ・本CO₂センサーは一般的な室内空気環境での使用を目的としており、極端に埃などが発生する室内で使用された場合は、室内のCO₂濃度を正しく検知できないことがあります。
- ・室内のCO₂濃度に関係なく、臭いや粉塵など換気にて除去したい場合は、風量自動制御ではなく、強風量を選択してください。
- ・急激な温度変化や湿度変化の影響により、CO₂センサーの検知精度が変化し室内のCO₂濃度を正しく検知できない場合があります。
- ・タバコの煙が発生する室内での使用はできません。
- ・温泉地区など二酸化硫黄を多く含む環境での使用はできません。CO₂センサーの劣化につながります。
- ・本CO₂センサーは、計測機器としては使用できません。酸欠や一酸化炭素中毒などの原因となる有毒ガス・可燃性ガスを感知したり、防止したりする安全装置としては使用しないでください。
- ・24時間換気運転中やナイトパーズ運転中はCO₂センサーによる風量自動制御を実施しません。
- ・室内側と室外側の圧損差が大きい場合、製品内の空気漏れが大きくなり、室内CO₂濃度の検知精度が悪くなる場合があります。
- ・詳しくは据付工事説明書をご覧ください。

仕 様 書	作成日付	品 名 形 名	CO ₂ センサー PGL-100TGS ₂	
 三菱電機株式会社	2023-03-01	整理番号	ND123004	2/2