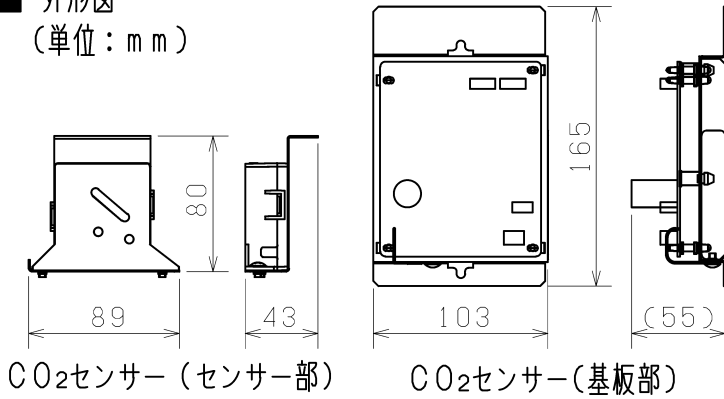


品名	CO ₂ センサー(天井カセット形(マイコンタイプ)専用)	台数	
形名	PGL-100TGSC	記号	

■ 外形図
(単位: mm)

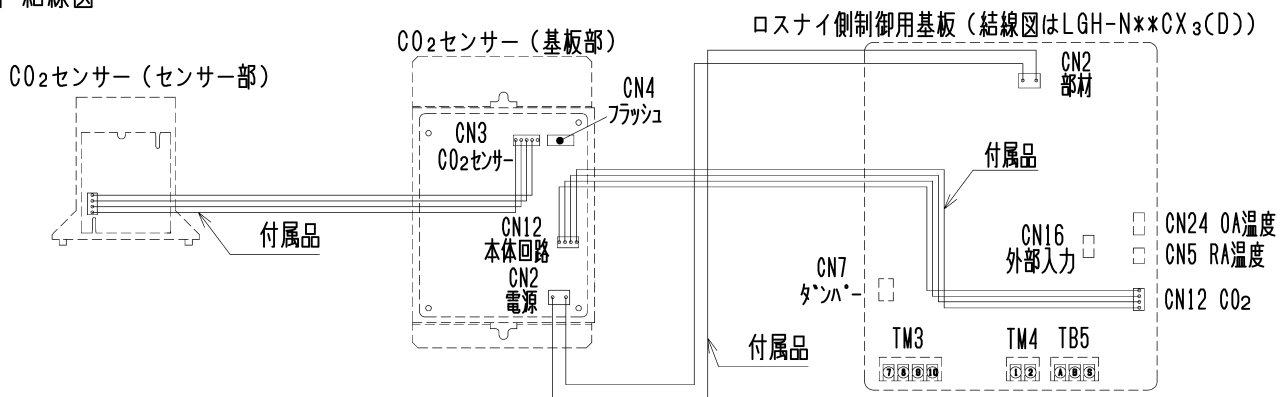


■ 適用機種(下記機種以外には取付けできません)

形名	適用形名
PGL-100TGSC	LGH-N15~50CX(D)
	LGH-N15~50CX ₂ (D)
	LGH-N15~50CX ₃ (D)

※ジニアスリモコン(PGL-63DR)併用時のみ接続可能です。
※ジニアスリモコン(PGL-63DR)の風量を「自動」に設定することにより、CO₂センサーによる換気風量制御を行います。

■ 結線図



※ロスナイ側の結線図は機種によって異なります。

■ 仕様

形名	PGL-100TGSC	
使用条件	周囲温湿度	CO ₂ センサー動作温湿度範囲: 0~+40℃、80%RH以下 ※1 ロスナイ本体RA空気温湿度範囲: -10~+40℃、80%RH以下
	設置場所	CO ₂ センサー(センサー部): ロスナイ本体RA風路 CO ₂ センサー(基板部): ロスナイ本体回路BOX内部
	設置環境	タバコの煙や二酸化硫黄のない環境
電源	100V/単相200V、定格周波数 50Hz/60Hz (本体ロスナイ制御用基板より電源供給)	
消費電力	最大消費電力4W以下	
制御(運転)内容	ロスナイ本体RA風路に設置されたCO ₂ センサーにより、室内(RA)のCO ₂ 濃度を検知し、設定された目標CO ₂ 濃度に従い、CO ₂ 濃度に応じて風量ノッチを強(特強)⇔弱⇔微弱と切替を行います。 目標CO ₂ 濃度は、3段階選択可能です。 自動校正機能を搭載しています。 ※臭気や粉じんは検知できません。 ※運転/停止の制御はできません。	
目標CO ₂ 濃度 (参考値)	標準(工場出荷設定):	約1000ppm ※2
	高:	約1400ppm ※2
	低:	約800ppm ※2
質量	CO ₂ センサー(センサー部): 0.13kg、CO ₂ センサー(基板部): 0.24kg	

※1 -10~0℃の範囲では、CO₂センサーは正しい濃度を検知できない場合があります。

※2 目標CO₂濃度は参考値です。CO₂検知濃度は使用環境、製品設置条件などにより異なり、ご使用の環境によっては目標CO₂濃度を上回ることがあります。

仕様書	作成日付	品名 形名	CO ₂ センサー(天井カセット形(マイコンタイプ)専用) PGL-100TGSC
三菱電機株式会社	2023-03-02	整理番号	ND113069C 1/2

■ CO₂ センサーの動作設定


PGL-63DR		動 作
機能設定No.	機能設定値	
22	0 (工場出荷設定)	目標CO ₂ 濃度：標準 (約1000ppm)
	1	目標CO ₂ 濃度：高 (約1400ppm)
	2	目標CO ₂ 濃度：低 (約800ppm)

※PGL-63DRからのみ設定が可能です。

※目標CO₂濃度は参考値です。室内が一定のCO₂濃度になるような制御ではありません。

■ 注意事項

- ・CO₂検知はロスナイ本体の還気 (RA) 風路で行うため、室内のCO₂濃度とずれが生じる可能性があります。
- ・目標CO₂濃度は参考値です。CO₂検知濃度は使用環境、製品設置条件等により異なり、ご使用の環境によっては目標CO₂濃度を上回ることがあります。
- ・自動校正機能は、夜間や人の出入りが少なくなる時間帯など、一番低いCO₂濃度を基準値 (一般の外気のCO₂濃度相当) と認識し校正を実施するため、CO₂センサーで検知しているCO₂濃度と実際の室内のCO₂濃度とは異なることがあります。このため、外気のCO₂濃度が常時高いと思われる場所 (幹線道路沿いなど) や室内のCO₂濃度が常時高い環境で使用される場合は実際の濃度と検知濃度のずれが大きくなる場合があります。この場合は、自動校正機能の基準値を変更するか自動校正機能を無効にして使用してください。
- ・LGH-N**CX₃(D), LGH-N**CX₂(D)の場合、リモコンからの換気モード設定に関わらず、ロスナイ換気固定で運転します。
- ・LGH-N**CX(D)の場合、ロスナイの換気モードが普通換気の時は、CO₂センサーによる風量自動制御実施しません。
- ・ロスナイ本体の風量切換端子 (CN16) および4回路入力ボックス (PZ-N4PRB) との併用はできません。
- ・本CO₂センサーでは、運転/停止の自動制御はできません。
- ・ロスナイ1台にて複数の居室を換気している場合、それぞれの居室の異なったCO₂濃度空気の混合空気をCO₂センサーで検知するため、CO₂センサーによる最適な換気風量「自動」制御運転ができません。
- ・本CO₂センサーは一般的な室内空気環境での使用を目的としており、極端に埃などが発生する室内で使用された場合は、室内CO₂濃度を正しく検知できないことがあります。
- ・室内のCO₂濃度に関係なく、臭いや粉塵など換気にて除去したい場合は、換気風量「自動」制御運転ではなく、換気風量「強」運転を選択ください。
- ・急激な温度変化や湿度変化の影響により、CO₂センサーの検知精度が変化し室内のCO₂濃度を正しく検知できない場合があります。
- ・タバコの煙が発生する室内での使用はできません。
- ・温泉地区など二酸化硫黄を多く含む環境での使用はできません。CO₂センサーの劣化につながります。
- ・本CO₂センサーは、計測機器としては使用できません。酸欠や一酸化炭素中毒などの原因となる有毒ガス・可燃性ガスを検知したり、防止したりする安全装置としては利用しないでください。
- ・24時間換気運転中やナイトパーズ運転中はCO₂センサーによる換気風量「自動」制御運転を実施しません。
- ・詳しくは据付工事説明書をご覧ください。

仕 様 書	作成日付	品 名 形 名	CO ₂ センサー(天井カセット形(マイコンタイプ)専用) PGL-100TGSC	
 三菱電機株式会社	2023-03-02	整理番号	ND113069C	2/2