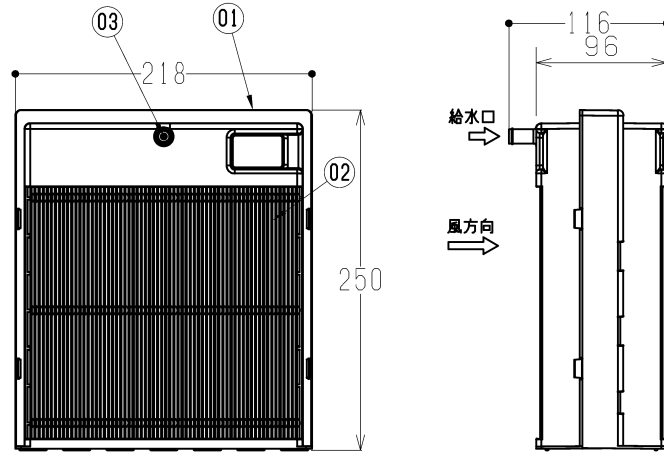


|    |            |    |  |
|----|------------|----|--|
| 品名 | 交換用加湿エレメント | 台数 |  |
| 形名 | PGL-10KE   | 記号 |  |

■ 外形図

| 品番 | 品名    | 材質       | 色調 |
|----|-------|----------|----|
| 01 | ケーシング | ABS樹脂    | 白  |
| 02 | 加湿体   | ポリエステル繊維 | 白  |
| 03 | オリフィス | PP樹脂     | 灰色 |



- 加湿エレメント数：10個
- 適用機種一覧  
適用機種と必要数量は次の通りです。

|       |    |      |
|-------|----|------|
| 第3角図法 | 単位 | 尺度   |
|       | mm | 非比例尺 |

| 機種名                                      | 適用本体形名※  | 加湿エレメント数/台 |
|--|--|------------|
| 業務用ロスナイ 天井埋込形加湿付                         | LGH-N15RKS <sub>2</sub> ・N15RKX <sub>2</sub>   | 1          |
|  | LGH-N25RKS <sub>2</sub> ・N25RKX <sub>2</sub> ・N35RKS <sub>2</sub> ・N35RKX <sub>2</sub> | 2          |
|  | LGH-N50RKS <sub>2</sub> ・N50RKX <sub>2</sub>   | 3          |
|  | LGH-N65RKS <sub>2</sub> ・N65RKX <sub>2</sub> ・N80RKS <sub>2</sub> ・N80RKX <sub>2</sub> | 4          |
|  | LGH-N100RKS <sub>2</sub> ・N100RKX <sub>2</sub>   | 5          |
| 業務用ロスナイ 外気処理ユニット<br>(天井埋込形加熱加湿付直膨タイプ)    | LGH-N35RDF <sub>4</sub> -DM  | 2          |
|  | LGH-N50RDF <sub>2</sub> ・LGH-N50RDF <sub>3</sub> ・LGH-N50RDF <sub>4</sub>              | 2          |
|  | LGH-N80RDF <sub>2</sub> ・LGH-N80RDF <sub>3</sub> ・LGH-N80RDF <sub>4</sub>              | 3          |
|  | LGH-N100RDF <sub>2</sub> ・LGH-N100RDF <sub>3</sub> ・LGH-N100RDF <sub>4</sub>           | 4          |
| 設備用ロスナイ<br>(床置ビルトイン形加湿付)                 | LB-150KX <sub>5</sub>  | 6          |
|  | LB-200KX <sub>5</sub>  | 8          |
| 設備用ロスナイ 外気処理ユニット<br>(床置ビルトイン形加熱加湿付直膨タイプ) | LB-150DF <sub>8</sub>  | 6          |
|  | LB-200DF <sub>8</sub>  | 8          |
| 業務用空気処理単独ユニット<br>単独加湿ユニット                | TKA-2400R <sub>2</sub>   | 3          |

※形名末尾D, -B, -50, -60, -DM付タイプも同じく適用です。

■ 注意事項

- ・この商品は消耗部品である加湿エレメントの交換用です。適用機種以外やその他の用途には使用しないでください。
- ・梱包状態での保管可能期間は通常雰囲気下で3年です。加湿体部分が保管中に変色する事がありますが、性能には影響ありません。
- ・臭気の強いところには保管しないでください。加湿エレメントに臭いが移ることがあります。
- ・加湿エレメントの交換方法や頻度は、ご使用の商品やご使用状況により異なります。交換時にはご使用の商品本体の取扱説明書をご確認ください。

|          |            |      |                        |     |
|----------|------------|------|------------------------|-----|
| 仕様書      | 作成日付       | 品名   | 交換用加湿エレメント<br>PGL-10KE |     |
| 三菱電機株式会社 | 2023-03-09 | 整理番号 | ND117004A              | 1/1 |