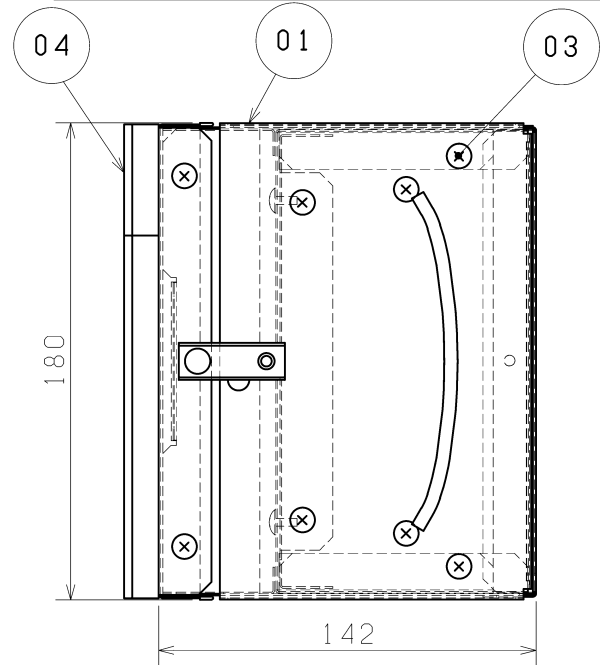
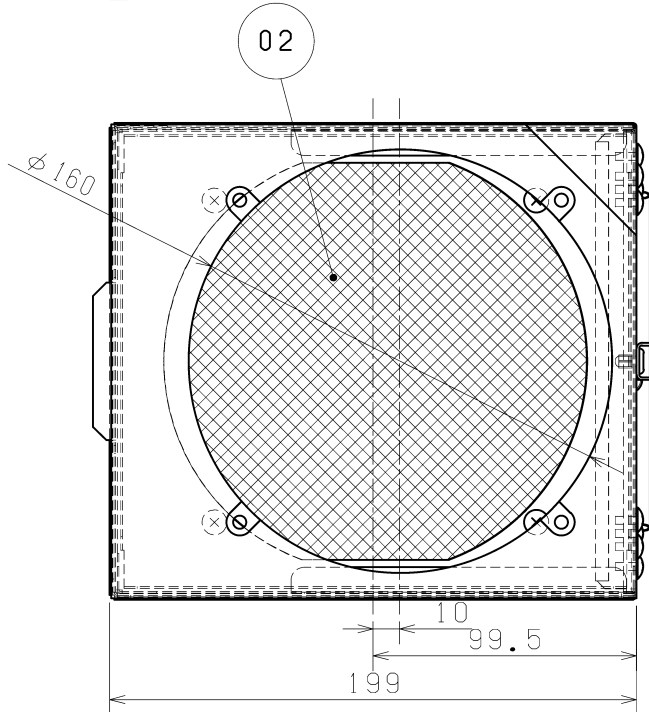


|    |                       |
|----|-----------------------|
| 品名 | 虫侵入防止ユニット             |
| 形名 | PGL-15MB <sub>2</sub> |

|    |  |
|----|--|
| 台数 |  |
| 記号 |  |

| 品番 | 品名       | 個数 | 材料            |
|----|----------|----|---------------|
| 01 | ケーシング    | 1  | 溶融亜鉛メッキ鋼板     |
| 02 | ネットフィルター | 1  | サランネット        |
| 03 | ネジ       | 12 |               |
| 04 | クッション材   | 1  | 自己消火性ウレタンフォーム |

■ 外形図



質量 1.4 kg

|      |    |      |
|------|----|------|
| 第三角法 | 単位 | 尺度   |
|      | mm | 非比例尺 |

■ 適用機種一覧（下記機種以外には取付けできません）  
 ＊形名末尾D付タイプも同じく適用です

| 形名                    | 適用機種   |                             |
|-----------------------|--|-----------------------------|
|                       | 天井埋込形  | 天井埋込形加湿付                    |
| PGL-15MB <sub>2</sub> | LGH-N25RXW<br>LGH-N25RXW <sub>2</sub>            | LGH-N25RKS (X) <sub>2</sub> |
|                       | LGH-N35RXW<br>LGH-N35RXW <sub>2</sub>            | LGH-N35RKS (X) <sub>2</sub> |
|                       | LGH-RN25RXV<br>LGH-RN25RXV <sub>2</sub>          | -                           |
|                       | LGH-RN35RXV<br>LGH-RN35RXV <sub>2</sub>          | -                           |
|                       | LGH-N25RX <sub>3</sub><br>LGH-N25RX <sub>4</sub> | -                           |
|                       | LGH-N35RX <sub>3</sub><br>LGH-N35RX <sub>4</sub> | -                           |
|                       |  |                             |
|                       |  |                             |

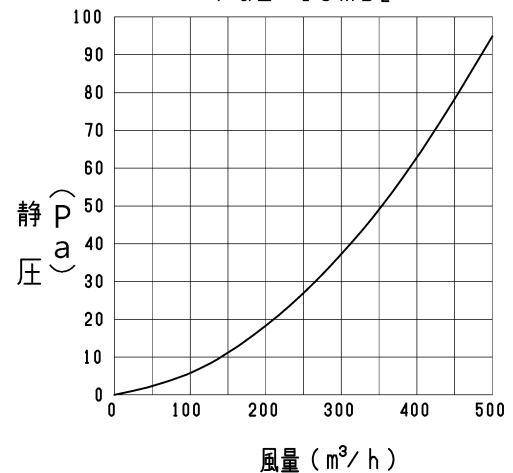
■ ネットフィルター仕様  
 穴の寸法：0.4×0.5mm

■ 注意事項

1. 本品はロスナイ本体のSA吹き出し部に取付けて使用します。
2. 取付方法については据付工事・取扱説明書をご参照下さい。
3. 極めて小さな虫は侵入を防止できない場合があります。
4. OA本体吸い込み部には取り付けしないで下さい。
5. 天井埋込形加湿付の場合は清掃・メンテナンスのため別途専用の点検口を設けてください。

■ 圧力損失特性

PGL-15MB<sub>2</sub>



＊処理風量は特性グラフの範囲内でご使用ください。

|          |            |      |                       |
|----------|------------|------|-----------------------|
| 仕様書      | 作成日付       | 品名   | 虫侵入防止ユニット             |
|          |            | 形名   | PGL-15MB <sub>2</sub> |
| 三菱電機株式会社 | 2023-03-02 | 整理番号 | ND113071E             |
|          |            |      | 1/1                   |