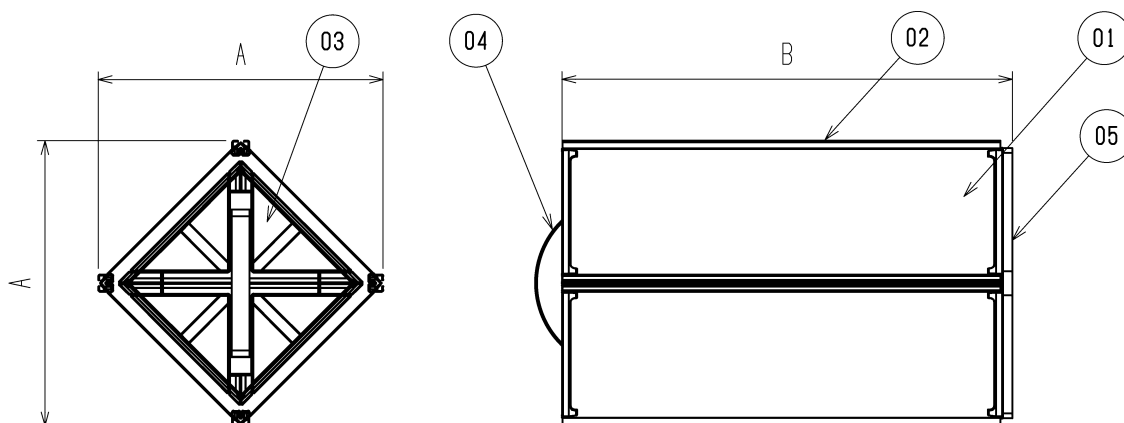


品名	分割ロスナイエレメント(DCマイコン・外気処理ユニット用)	台数	
形名	PGL-15, 25, 35, 50, 65, 80, 100RE ₂ -H	記号	

■外形図

・分割ロスナイエレメント

品番	品名	材質	色調
01	ロスナイエレメント	特殊加工紙	白
02	エレメントフレーム	PP樹脂	黒
03	天板	PP樹脂	黒
04	ハンドル	PE樹脂	白
05	パッキン	ウレタンフォーム	灰色



第三角法	単位	尺度
	mm	非比例尺

■数量と適用機種一覧(下記機種以外には取り付けできません)


形名	数量 / 1セット ※1	寸法(A×B)	適用本体形名 ※4
PGL-15RE ₂ -H	2 ※2	258×271	LGH-N15RXW・RN15RXV(D) LGH-N15RXW ₂ ・RN15RXV ₂ (D)
PGL-25RE ₂ -H	4	258×169	LGH-N25RXW・RN25RXV(D) LGH-N25RXW ₂ ・RN25RXV ₂ (D)
PGL-35RE ₂ -H	4	301×205	LGH-N35RXW・RN35RXV(D) LGH-N35RXW ₂ ・RN35RXV ₂ (D)・N35RDF ₄ -DM
PGL-50RE ₂ -H	4	301×240	LGH-N50RXW・RN50RXV(D) LGH-N50RXW ₂ ・RN50RXV ₂ (D)・N50RDF ₄ (-DM)
PGL-65RE ₂ -H	4	381×205	LGH-N65RXW・RN65RXV(D) LGH-N65RXW ₂ ・RN65RXV ₂ (D)
PGL-80RE ₂ -H	4	381×230	LGH-(R)N80RXV(D), LGH-(R)N150RXVD ※3 LGH-(R)N80RXV ₂ (D), LGH-(R)N150RXV ₂ D ※3
PGL-100RE ₂ -H	4	381×287	LGH-(R)N100RXV(D), LGH-(R)N200RXVD ※3 LGH-(R)N100RXV ₂ (D), LGH-(R)N200RXV ₂ ※3 LGH-N80RDF ₄ (-DM), LGH-N100RDF ₄ (-DM)

- ※1 本体1台分がセットになっています。(150R及び200Rタイプを除く)
- ※2 PGL-15RE₂-Hは形状の異なるエレメント各1個がセットになっています。
- ※3 150R及び200Rタイプは、本体1台に対し本品が2セット必要です。
- ※4 本体末尾-C付タイプも同じく適用できます。

仕様書	作成日付	品名 形名	分割ロスナイエレメント PGL-15, 25, 35, 50, 65, 80, 100RE ₂ -H
三菱電機株式会社	2023-03-07	整理番号	ND121A01B 1/2

■注意事項

- ・本製品は本体設置状況などから、標準品のロスナイエレメントでは交換が実施できない場合にのみ使用する寸法変更品です。標準品が使用可能な場合、そちらをお使いください。また標準品と同時に使用できませんのでご注意ください。
- ・本製品を使用する場合、使用する本体の特性(有効換気量率等)が変化します。適用時の特性についてはお問い合わせください。
- ・本製品を落下させないでください。製品が破損することがあります。また本体へ使用する前にロスナイエレメント部やエレメントフレームに凹み、割れ、欠け等がないかご確認ください。
- ・本製品を保管される場合には、高温(50℃以上)、高湿(80%以上)、においの強い場所、紫外線の強い場所は避けてください。
- ・上記以外の本製品を使用する場合の使用条件および注意事項は、使用する本体の納入仕様書、もしくは取扱説明書をご確認ください。

仕様書	作成日付	品名	分割ロスナイエレメント PGL-15, 25, 35, 50, 65, 80, 100RE ₂ -H	
 三菱電機株式会社	2023-03-07	整理番号	ND121A01B	2/2