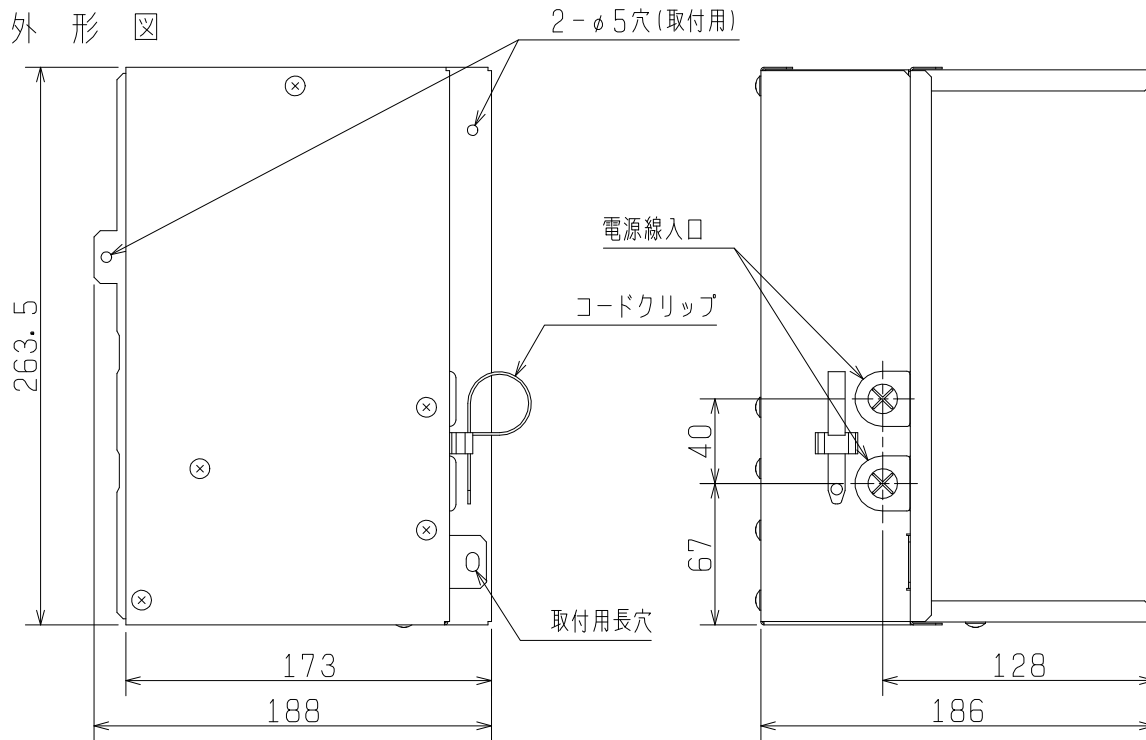


品名	24時間換気ユニット（微弱風量対応）
形名	PGL-24BJS

台数	
記号	

■ 外形図



第3角図法	単位	尺度
	mm	非比例尺

■ 仕様

形名	PGL-24BJS	
電源	単相100V 50Hz	
消費電力	微弱運転時	4W
	通常運転時	0W
接続台数	ロスナイ 1台	
使用周囲条件	温度 -10~40℃ 湿度80%以下（結露なきこと） 但し、取付けられるロスナイの設置空気条件によります	
質量	1.6kg	
本体外装	溶融亜鉛メッキ鋼板 + 粉体塗装（塗装色はマンセル7.65Y7.6/0.7）	
付属部品	接続コードA	
その他	ロスナイの回路ボックスを取外して、24時間換気ユニットを取付けて使用します	

■ 対象機種（下記機種以外には取付けできません）

形名	適合ロスナイ形名	
PGL-24BJS	スタンダードタイプ	LGH-N15~N100RS

■ 注意事項

- 据付工事は「据付工事説明書」をご参照ください。
- 24時間運転によりロスナイに結露が生じやすくなります。必要に応じ結露対策を実施してください。
- 建築基準法を満足する換気風量設計をお願いします。
- もやおよび霧発生のおそれがある地域において24時間換気を行う場合は、必ず霧浸入防止用回路もしくは耐外風雨・霧浸入防止フードを使用してください。

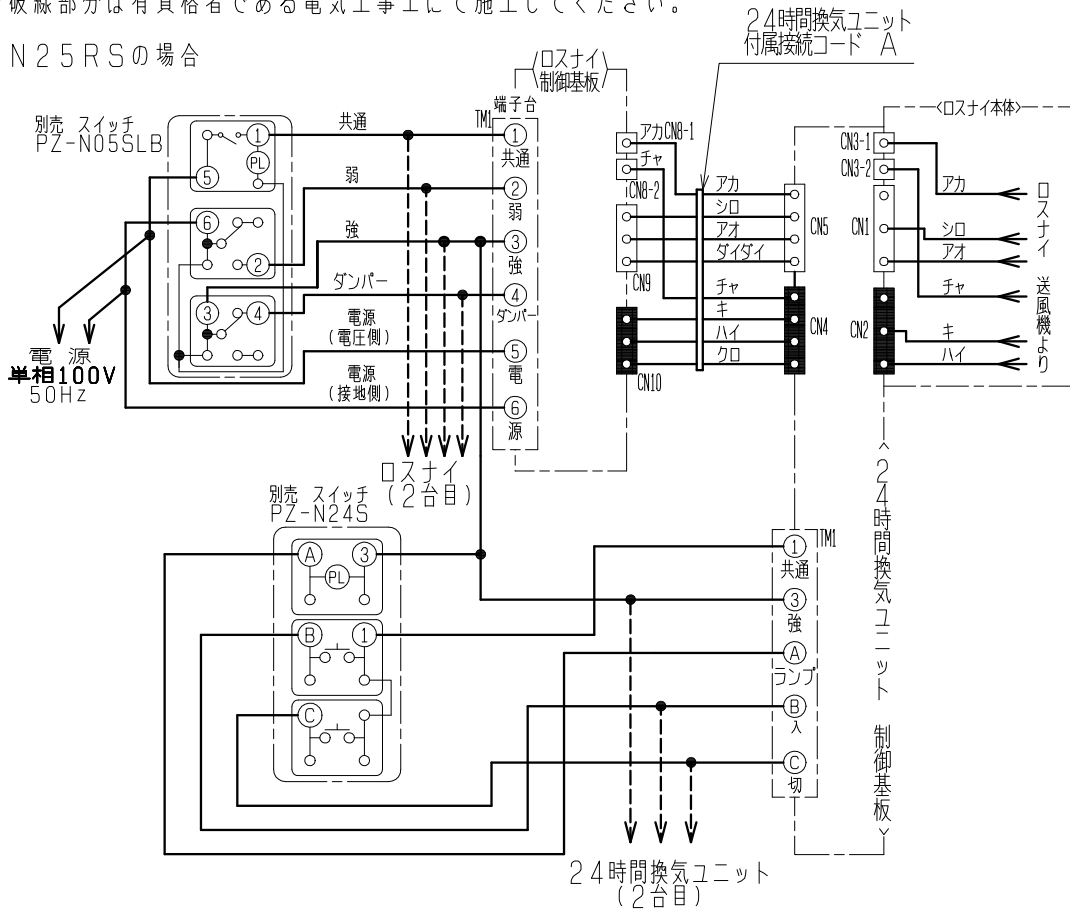
※仕様は場合により変更することがあります。

仕様書	作成日付	品名	24時間換気ユニット（微弱風量対応）	
	16-05-18	形名	PGL-24BJS（50Hz）	
三菱電機株式会社 中津川製作所	整理番号	ND008008D		1/4

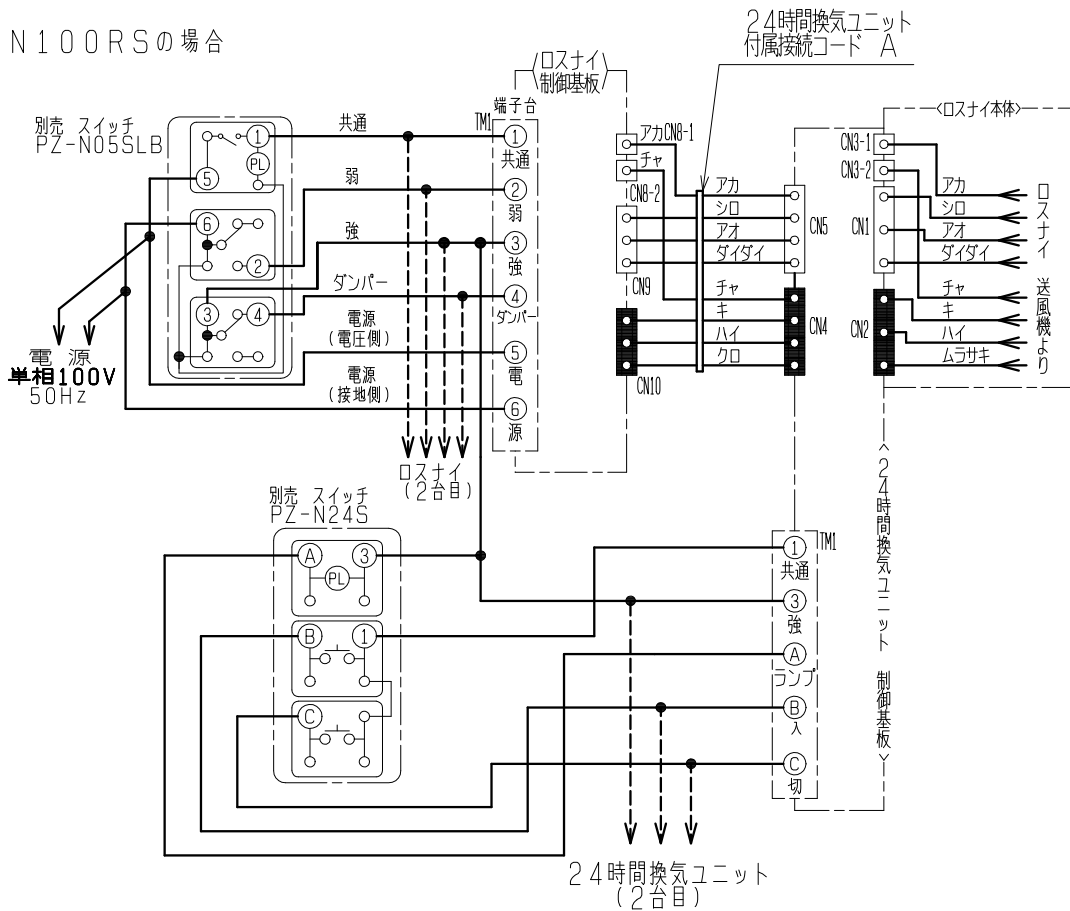
■ 結線図

※太線及び破線部分は有資格者である電気工事士にて施工してください。

● N15, N25RSの場合



● N35 ~ N100RSの場合



電気配線図

作成日付

品名

24時間換気ユニット (微弱風量対応)

16-05-18

形名

PGL-24BJS (50Hz)

三菱電機株式会社 中津川製作所

整理番号

ND008008D

2/4

記号	名称 (PGL-24BJS)	記号	名称 (ロスナイ本体)
CN1	コネクタ (排気電動機側 速調)	TM1	端子台 (単相100V入力)
CN2	コネクタ (給気電動機側 速調)	CN8-1	コネクタ (排気側電動機 共通)
CN3-1	コネクタ (排気電動機側 共通)	CN8-2	コネクタ (給気側電動機 共通)
CN3-2	コネクタ (給気電動機側 共通)	CN9	コネクタ (排気側電動機 速調)
CN4	コネクタ (基板 給気)	CN10	コネクタ (給気側電動機 速調)
CN5	コネクタ (基板 排気)		
TM1	24時間換気ユニット用端子台		

※ ご注意

- 24時間換気ユニットご使用の場合は、リレーボックス、フリープランアダプタ、寒冷地運転用回路との併用はできません。
- 24時間換気ユニットと霧浸入防止用回路を併用する場合は、霧浸入防止用回路の据付工事説明書を参照し、接続を行ってください。
- 微弱風量運転時の操作には、別売スイッチ (PZ-N24S、PZ-N24SW) が必要です。
- 24時間換気ユニットの端子台TM1はネジ端子接続となります。
- CN1、CN2、CN3-1、CN3-2、CN4、CN5、CN8-1、CN8-2、CN9、CN10はコネクタ接続となります。
- 端子台TM1への接続はVVFφ1.6を使用してください。
- ロスナイ制御基板CN8-1、CN8-2、CN9、CN10と24時間換気ユニットCN4、CN5を接続する線には、付属の接続コードAをご使用ください。
- 24時間換気ユニット1台で複数台のロスナイを微弱運転することはできません。
(微弱運転が必要なロスナイ全てに24時間換気ユニットを取付けてください。)
- ロスナイがLGH-N65、N80、N100RSタイプの場合は2台目以降のロスナイにも送風機用電源を供給してください。
- 漏電保護用に電源側に漏電ブレーカーを設けてください。
- 複数台運転する場合は、1つの電源および1つの漏電ブレーカーから供給してください。
(各ロスナイに漏電ブレーカーを1個ずつ設置すると、漏電ブレーカーの入出力電流にアンバランスが生じ、漏電ブレーカーがシャ断する可能性があります。)

電気配線 図	作成日付	品名 形名	24時間換気ユニット (微弱風量対応)	
	16-05-18		PGL-24BJS (50Hz)	
三菱電機株式会社 中津川製作所		整理番号	ND008008D	3/4

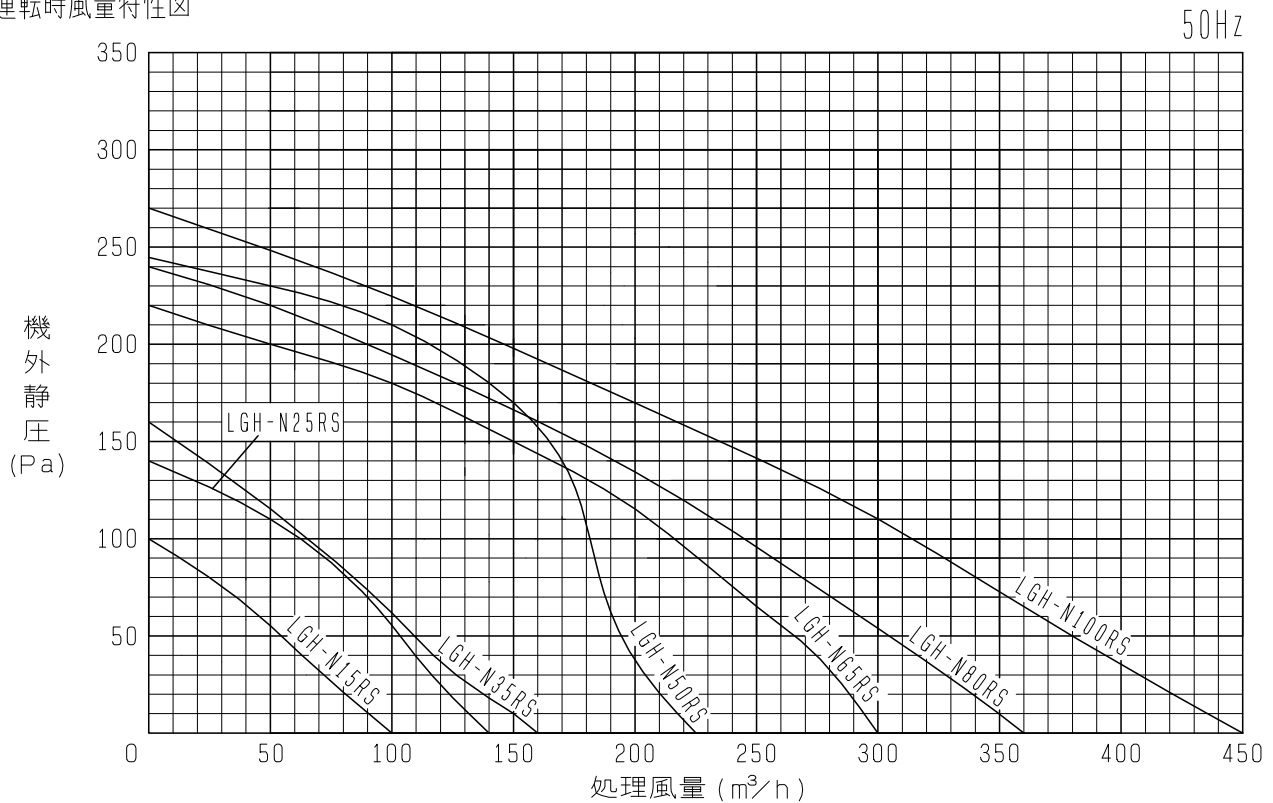
■微弱運転時 特性表

電 源	単相100V								
周 波 数	50Hz								
換 気 方 式	ロスナイ換気								
ロスナイ形名 (LGH-N)	15RS	25RS	35RS	50RS	65RS	80RS	100RS		
特 性	電 流 (A)	0.35	0.43	0.6	1.05	1.6	1.7	1.9	
	消 費 電 力 (W)	35	42	59	102	150	160	185	
	風 量 (m ³ /h)	80	125	140	210	285	335	420	
	機 外 静 圧 (Pa)	21	18	18	21	26	23	21	
	温 度 交 換 効 率 (%)	81	81.5	83	82	81.5	83.5	83.5	
	エ ン タ ル ピ 交 換 効 率 (%)	暖房時	76	77	80	77	77	80	80
		冷房時	74	75	79.5	76	75.5	79	78.5
騒 音 (dB)	19.5	19.5	18	21	22	22	23		

*上記消費電力は、24時間換気ユニットの消費電力(4W)を含んでいます。

■天井埋込形

微弱運転時風量特性図



微 弱 風 量 特 性 表	作成日付	品 名 形 名	24時間換気ユニット(微弱風量対応)	
	16-05-18		PGL-24BJS (50Hz)	
三菱電機株式会社 中津川製作所		整理番号	ND008008D	4/4