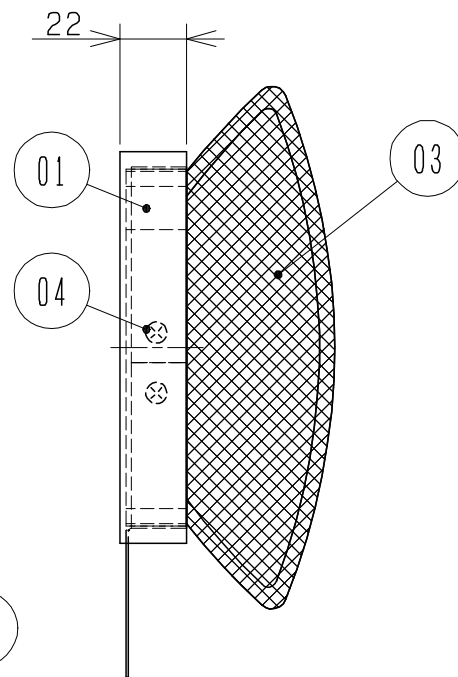
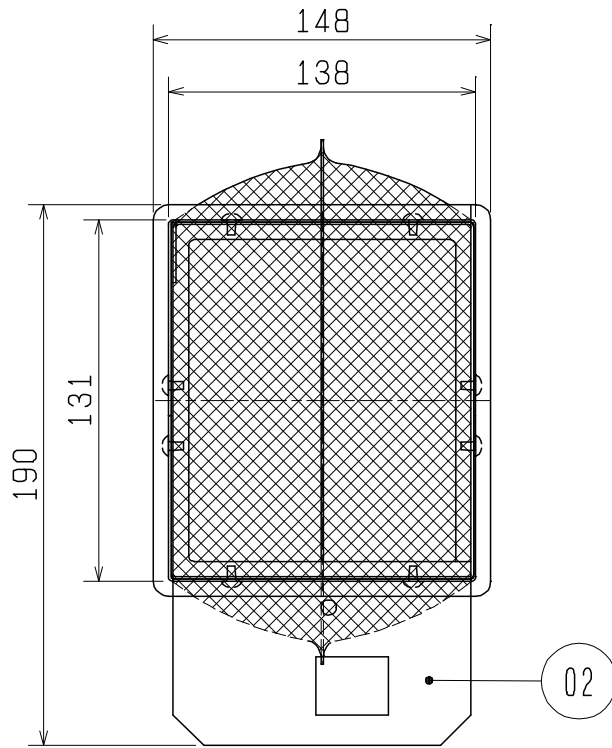


品名	虫侵入防止ユニット
形名	PGL-250CKMB

台数	
記号	

■ 外形図



品番	品名	材料
01	枠	溶融亜鉛メッキ鋼板
02	取付板	溶融亜鉛メッキ鋼板
03	ネットフィルター	サランネット
04	ネジ	

第三角法	単位	尺度
	mm	非比例尺

■ 適用機種一覧

形名	適用機種
PGL-250CKMB	LGH-N25CKS、N50CKS

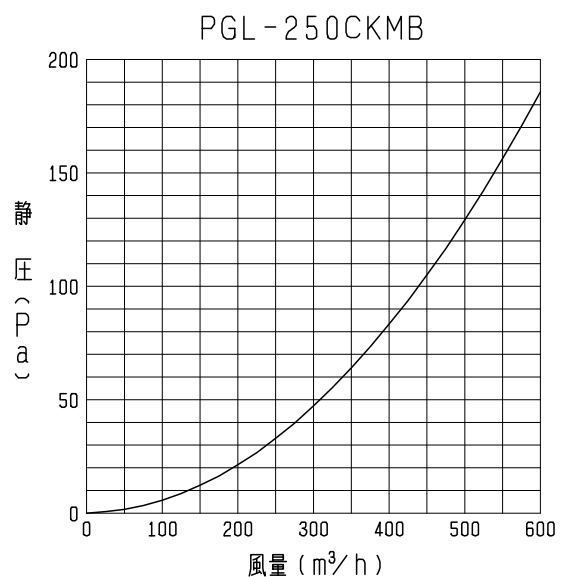
■ ネットフィルター仕様

穴の寸法：0.4×0.5mm

■ 注意事項

1. 本品は業務用口スナイ天井カセット形加湿付本体内部に取付けて使用します。
2. 取付方法については据付工事・取扱説明書をご参照下さい。
3. 極めて小さな虫は侵入を防止できない場合があります。
4. 本製品の清掃時に口スナイ本体に取付けられているエアフィルターも清掃してください。

■ 圧力損失特性



※処理風量は特性グラフの範囲内でご使用ください。

仕様書	作成日付	品名	虫侵入防止ユニット
		形名	PGL-250CKMB
三菱電機株式会社	2019-03-04	整理番号	ND118035
			1/1