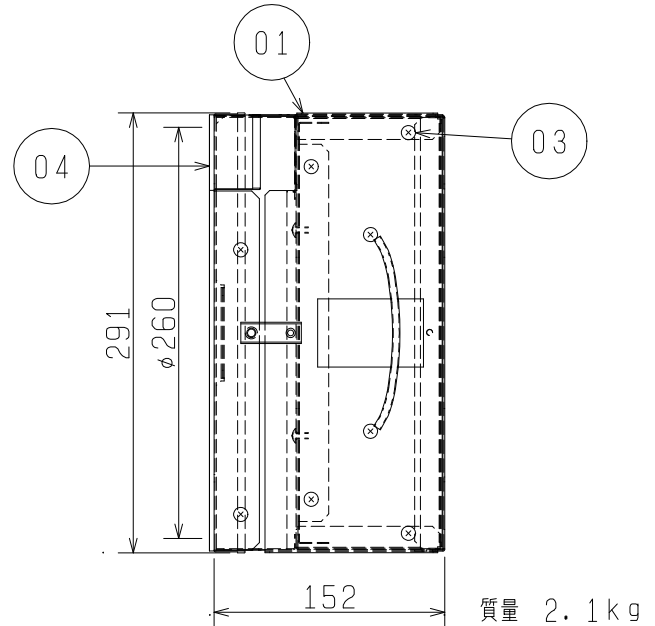
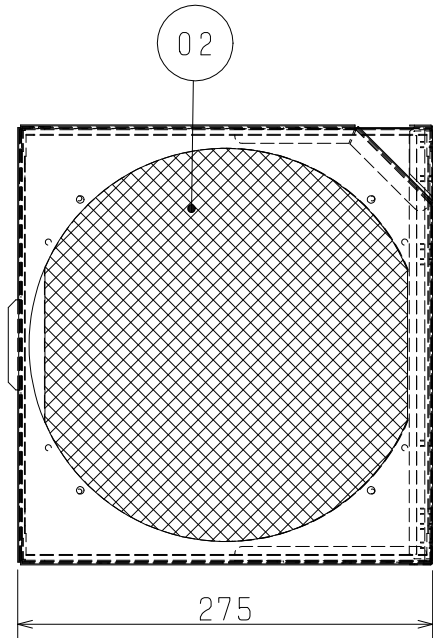


|    |           |
|----|-----------|
| 品名 | 虫侵入防止ユニット |
| 形名 | PGL-25MB  |

|    |  |
|----|--|
| 台数 |  |
| 記号 |  |

| 品番 | 品名       | 個数 | 材料            |
|----|----------|----|---------------|
| 01 | ケーシング    | 1  | 熔融亜鉛メッキ鋼板     |
| 02 | ネットフィルター | 1  | サランネット        |
| 03 | ネジ       | 12 |               |
| 04 | クッション材   | 1  | 自己消火性ウレタンフォーム |

■ 外形図

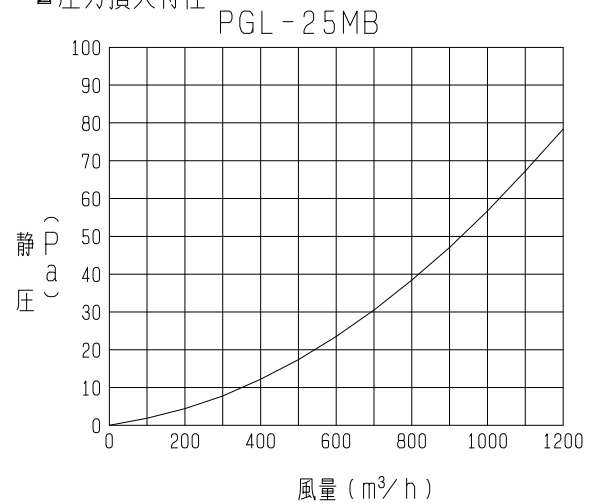


|      |    |      |
|------|----|------|
| 第三角法 | 単位 | 尺度   |
|      | mm | 非比例尺 |

- 適用機種一覧（下記機種以外には取付けできません）  
 ※形名末尾D付タイプも同じく適用です  
 ※150、200タイプをご利用の場合は、適用機種1台に対し2個必要です。

| 形名       | 適用形名                       |                             |
|----------|----------------------------|-----------------------------|
|          | 天井埋込形                      | 天井埋込形加湿付                    |
| PGL-25MB | LGH-N80RS(X)               | LGH-N80RKS(X) <sub>2</sub>  |
|          | LGH-N100RS(X)              | LGH-N100RKS(X) <sub>2</sub> |
|          | LGH-N150RXD                | -                           |
|          | LGH-N200RXD                | -                           |
|          | LGH-N80RS(X) <sub>2</sub>  | -                           |
|          | LGH-N100RS(X) <sub>2</sub> | -                           |
|          | LGH-N150RX <sub>2</sub> D  | -                           |
|          | LGH-N200RX <sub>2</sub> D  | -                           |
|          | LGH-N80RS(X) <sub>3</sub>  | -                           |
|          | LGH-N100RS(X) <sub>3</sub> | -                           |
|          | LGH-N150RX <sub>3</sub> D  | -                           |
|          | LGH-N200RX <sub>3</sub> D  | -                           |

■ 圧力損失特性



※処理風量は特性グラフの範囲内でご使用ください。

■ ネットフィルター仕様

穴の寸法：0.4×0.5mm

■ 注意事項

1. 本品はロスナイ本体のSA吹き出し部に取付けて使用します。
2. 取付方法については据付工事・取扱説明書をご参照下さい。
3. 極めて小さな虫は侵入を防止できない場合があります。
4. OA本体吸い込み部には取り付けしないで下さい。
5. 天井埋込形加湿付の場合は清掃・メンテナンスのため別途専用の点検口を設けてください。
6. PZ-N150RCB、PZ-N200RCB との併用はできません。

|                 |            |           |           |     |
|-----------------|------------|-----------|-----------|-----|
| 仕様書             | 作成日付       | 品名        | 虫侵入防止ユニット |     |
|                 | 2019-08-19 | 形名        | PGL-25MB  |     |
| 三菱電機株式会社 中津川製作所 | 整理番号       | ND108066D |           | 1/1 |