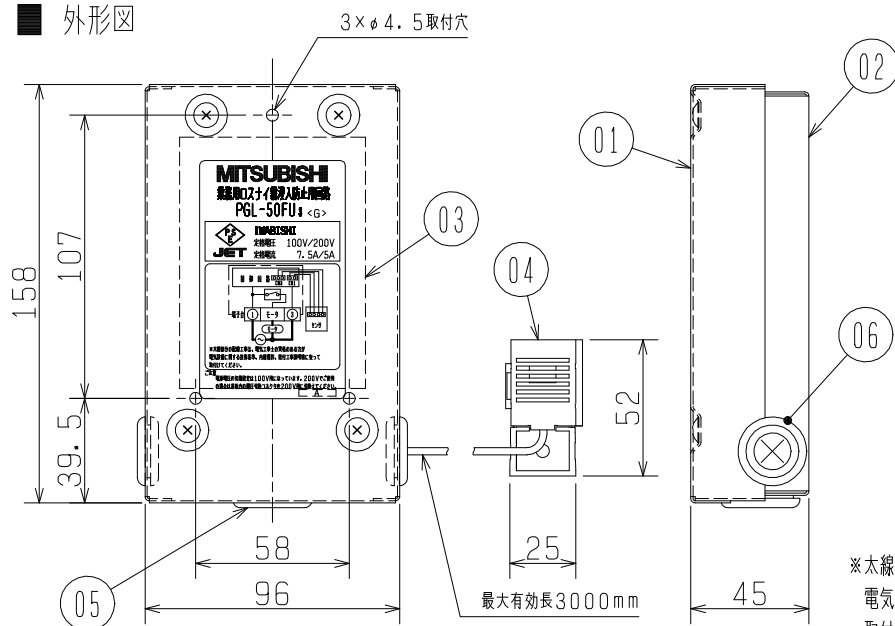


品名	霧浸入防止用回路
形名	PGL-50FU <sub>3</sub>

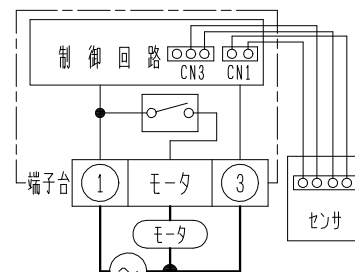
台数	
記号	

### ■ 外形図



品番	品名	材質
01	ふた	亜鉛メッキ鋼板
02	ケース	亜鉛メッキ鋼板
03	基板	—
04	温湿度センサ	—
05	ブッシュ	—
06	ブッシュ	—

### ■ 結線図



- ※太線部分の配線工事は、電気工事士の資格のある方が電気設備に関する技術基準、内線規程、掘付工事説明書に従って取付けてください。
- ※電源電圧の初期設定は100V用になっています。200Vでご使用の場合は基板内の電圧切替コネクタを200V用に切替えてください。

### ■ 仕様

#### ●霧浸入防止運転時（給気温度0℃超）

機種名	電源	接続	ディップSW		設定条件	外気停止湿度	停止運転仕様 <sup>※1</sup>
			3				
PGL-50FU <sub>3</sub>	単相 100/200V 50/60Hz	端子台接続	OFF	霧多発地域以外	霧浸入防止条件 (相対湿度80%~90%)	4分運転1~4時間停止	
			ON	霧多発地域			4分運転1~16時間停止

#### ●寒冷地運転用回路機能時（給気温度0℃以下）

機種名	電源	接続	ディップSW		間欠開始温度	外気停止温度	間欠運転仕様	停止運転仕様
			1	2				
PGL-50FU <sub>3</sub>	単相 100/200V 50/60Hz	端子台接続	OFF	OFF	0℃	-10℃	60分運転10分停止	5分運転55分停止
			OFF	ON	0℃	-10℃	30分運転30分停止	
			ON	OFF	-10℃	-15℃	60分運転10分停止	
			ON	ON	-10℃	-15℃	30分運転30分停止	

- ※1 検知状況において停止時間は変移します。
- ※ 工場出荷時はディップスイッチ全てOFF設定
- ※ 電源電圧100V、200VはPGL-50FU<sub>3</sub> 本体内部のコネクタ切換にて可能となります。（出荷時は100V仕様）
- ※ 「微弱ノッチ運転時」あるいは「24時間換気の微弱ノッチ運転時」に間欠運転になった場合、送風機を停止します。
- ※ 雨天等湿度が高い場合は霧が発生していても送風機を停止する場合があります。
- ※ 0℃以下では霧浸入防止機能は働きません。

### ■ 適用機種一覧（下記機種以外には取付けできません）

タイプ	適用形名	ディップSW		接続台数	本体設置条件	外気空気条件	還気空気条件
		4					
スタンダードタイプ	LGH-15~100RS <sub>5</sub> (D)、N15~N100RS(D) LGH-150RS <sub>5</sub> D、200RS <sub>5</sub> D LGH-15~50CS <sub>6</sub> (D)、N15~N50CS(D) LGH-15~100RK <sub>5</sub> (D)、N15~N100RK <sub>5</sub> (D)	OFF (工場出荷時設定)		ロスナイ 1台	-10℃~+40℃ 相対湿度80%以下 ※1 ※2	-10(-15)℃~+40℃ ※3	-10℃~+40℃ 相対湿度80%以下

- ※1 設置場所の温湿度条件により本体表面及びダクト接続部が結露、結氷するおそれがあります。断熱材の追加工事を実施してください。
- ※2 天井埋込形加湿付は、本体設置条件は温度0℃~+40℃、相対湿度80%以下となります。
- ※3 本製品を使用した場合、外気の相対湿度が80%を超えると、送風機が停止します。また常時高湿度となる環境では結露のおそれがあるためご使用できません。耐湿形ロスナイをご使用ください。
- ※ 上記外気空気条件の( )表示は、寒冷地運転時に可能となります。

仕様書	作成日付	品名	霧浸入防止用回路	
	2017-02-02	形名	PGL-50FU <sub>3</sub>	
三菱電機株式会社 中津川製作所	整理番号	ND112077D		1/2

## ■ 施工上の注意

- 寒冷地運転機能を優先する場合は、センサー動作時に給気用送風機が停止するように据付工事説明書に従って結線ください。
- 給気用送風機の停止時には、室内が負圧になる可能性があります。  
このような場合には、給気側に電動ダンパーを設ける等の対策をご確認ください。
- 外気及び室温の温湿度空気条件によっては結露します。詳しくはカタログ巻末の技術・施工・資料編のロスナイ  
ご使用上の注意事項をご覧ください。
- フリープランアダプター、寒冷地運転用回路との併用はできません。
- 天井埋込形加湿付は加湿器への流入空気条件が0℃以下にならないようにしてください。
- 一般居室空調温湿度条件でご使用ください。温度差の大きな冷蔵庫などでの使用は上記値内であってもご使用できません。

仕 様 書	作成日付	品 名	霧浸入防止用回路	
	2017-02-02	形 名	PGL-50FU <sub>3</sub>	
		整理番号	ND112077D	2/2