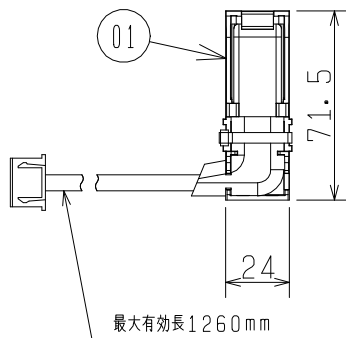


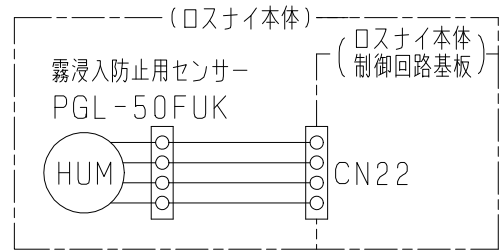
品名	霧浸入防止用センサー	台数	
形名	PGL-50FUK	記号	

品番	品名	材質
01	温湿度センサー	—

### ■ 外形図



### ■ 結線図



※基板への接続はロスナイ本体基板とのコネクタ接続のみです。

### ■ 仕様

●霧浸入防止運転時（給気温度0℃超）

機種名	接続	本体機能切換用スイッチ※2		設定条件	外気停止湿度	停止運転仕様※1
		1-2	1-3			
PGL-50FUK	コネクタ接続	ON	OFF	霧多発地域以外	霧浸入防止条件 (相対湿度80%~90%)	4分運転1~4時間停止
		ON	ON	霧多発地域		4分運転1~16時間停止

●寒冷地運転時（給気温度0℃以下）

機種名	接続	本体機能切換用スイッチ※2	間欠開始温度	外気停止温度	給気間欠運転仕様	停止運転仕様
		1-4				
PGL-50FUK	コネクタ接続	ON	-10℃	-15℃	60分運転10分停止	5分運転5分停止

- ※1 検知状況において停止時間は変移します。
- ※2 ロスナイ本体制御回路基板内の機能切換用スイッチを示します。  
工場出荷時は機能切換用スイッチ全てOFF設定。
- ※ 霧浸入防止用センサーを接続する場合、ロスナイ本体制御回路基板内の機能切換用スイッチの変更が必要です。
- ※ 本商品使用時、給気温度8℃以下の場合はバイパス運転禁止になります。
- ※ 雨天等湿度が高い場合は霧が発生していても送風機を停止する場合があります。
- ※ 0℃以下では霧浸入防止機能は動きません。

### ■ 適用機種一覧（下記機種以外には取付けできません）

タイプ	適用形名	接続台数	本体設置条件	外気空気条件	還気空気条件
スタンダードタイプ	LGH-N15~N100RKS <sub>2</sub> (D)	ロスナイ 1台	0℃~+40℃ 相対湿度80%以下 ※1	-10(-15)℃~+40℃ ※2	-10℃~+40℃ 相対湿度80%以下

- ※1 設置場所の温湿度条件により本体表面及びダクト接続部が結露、結氷するおそれがあります。断熱材の追加工事を実施してください。
- ※2 本商品を使用した場合、外気の相対湿度が80%を超えると、送風機が停止します。また常時高湿度となる環境では結露のおそれがあるためご使用できません。耐湿形ロスナイをご使用ください。
- ※ 上記外気空気条件の（ ）表示は、寒冷地運転時に可能となります。
- ※ 加湿器への流入空気条件が0℃以下にならないようにしてください。
- ※ 霧浸入防止運転及び寒冷地運転時は加湿OFFになります。

### ■ 施工上の注意

- 給気用送風機の停止時には、室内が負圧になる可能性があります。  
このような場合には、給気側に電動ダンパーを設ける等の対策をご検討ください。
- 外気及び室温の温湿度空気条件によっては結露します。詳しくはカタログ巻末の技術・施工・資料編のロスナイ  
ご使用上の注意事項をご覧ください。
- 一般居室空調温湿度条件でご使用ください。温度差の大きな冷蔵庫などでの使用は上記値内であってもご使用できません。

仕様書	作成日付	品名	霧浸入防止用センサー
		形名	PGL-50FUK
	2015-03-10	整理番号	ND115020
			1/1