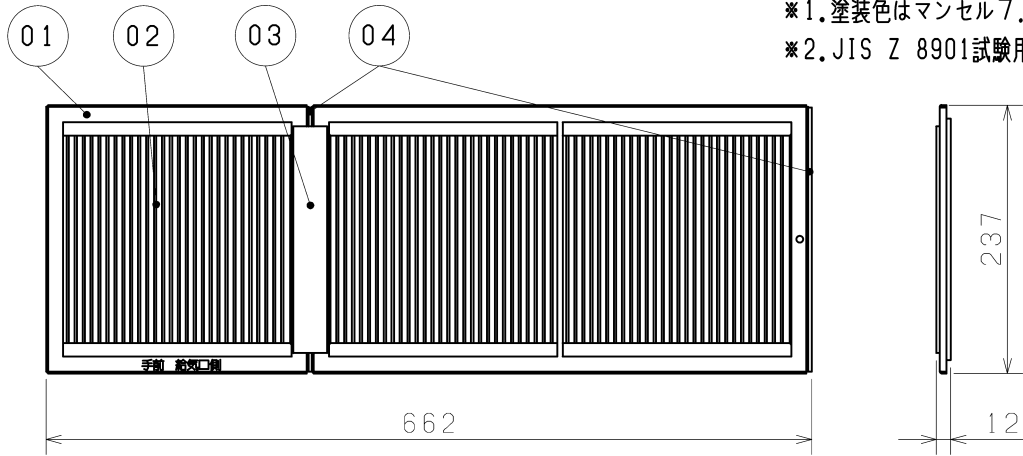


品名	給気口用除じんフィルター	台数	
形名	PGL-50NMB	記号	

■ 外形図

品番	品名	材質
01	フレーム	溶融亜鉛メッキ鋼板+粉体塗装※1
02	フィルター	不織布フィルター(質量法捕集効率91%※2)
03	パッキン	NBR発泡体
04	パッキン	自己消化性ウレタンフォーム

※1. 塗装色はマンセル7.65Y7.6/0.7
 ※2. JIS Z 8901試験用粉体1種



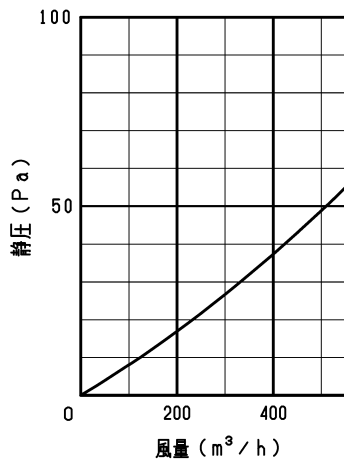
第三角法	単位	尺度
	mm	非比例尺

形名	質量 (kg)	適用本体形名*
PGL-50NMB	0.4	LGH-N50RDF ₂ , LGH-N50RDF ₃ , LGH-N35RDF ₄ -DM, LGH-N50RDF ₄

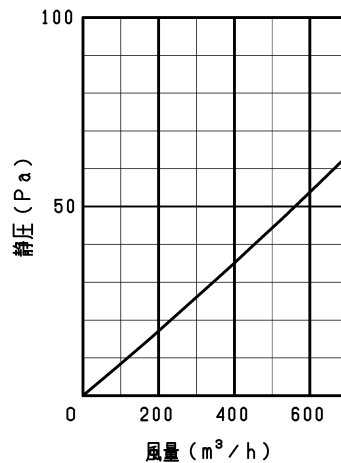
*: 形名末尾DM付、B付タイプも同じく適用できます。

■ 圧力損失特性

(1) PGL-50NMB(35RDF)



(2) PGL-50NMB(50RDF)

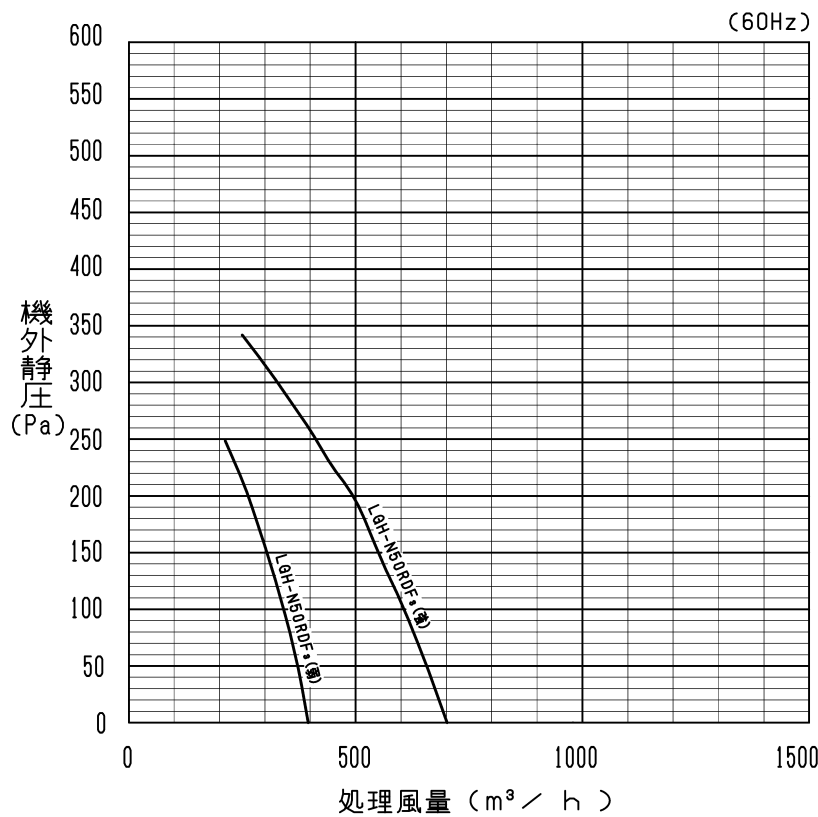
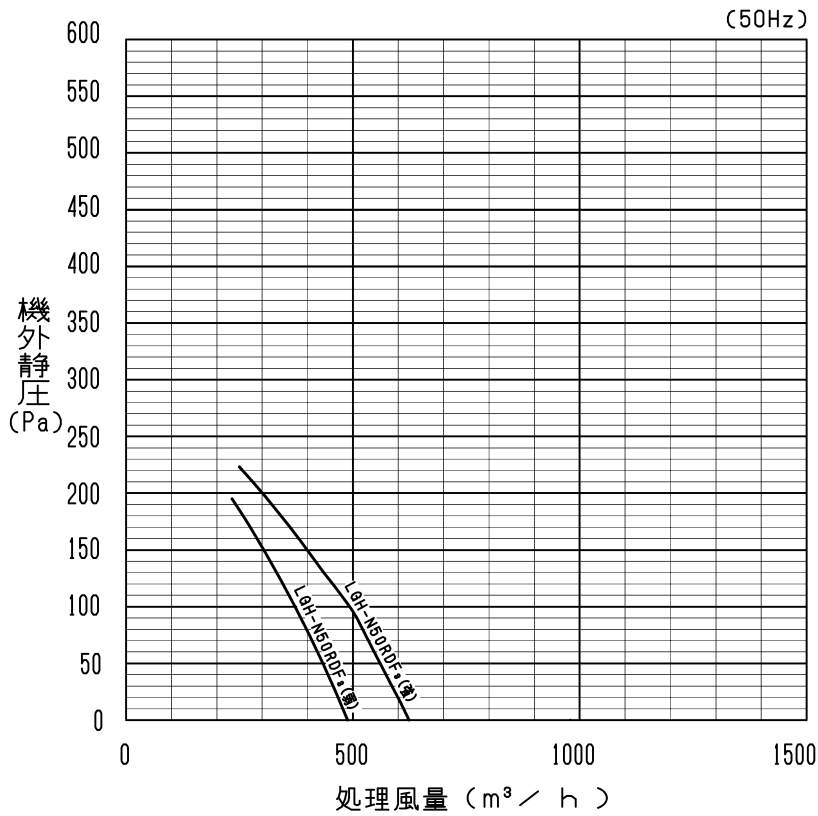


■ 注意事項

- 交換の目安は約9,000時間(3年)です。
- 1年に1度以上を目安に清掃してください。
- 取付・清掃方法については据付工事・取扱説明書をご参照ください。

仕様書	作成日付	品名 形名	給気口用除じんフィルター PGL-50NMB
三菱電機株式会社	2023-12-25	整理番号	ND119098B 1/3

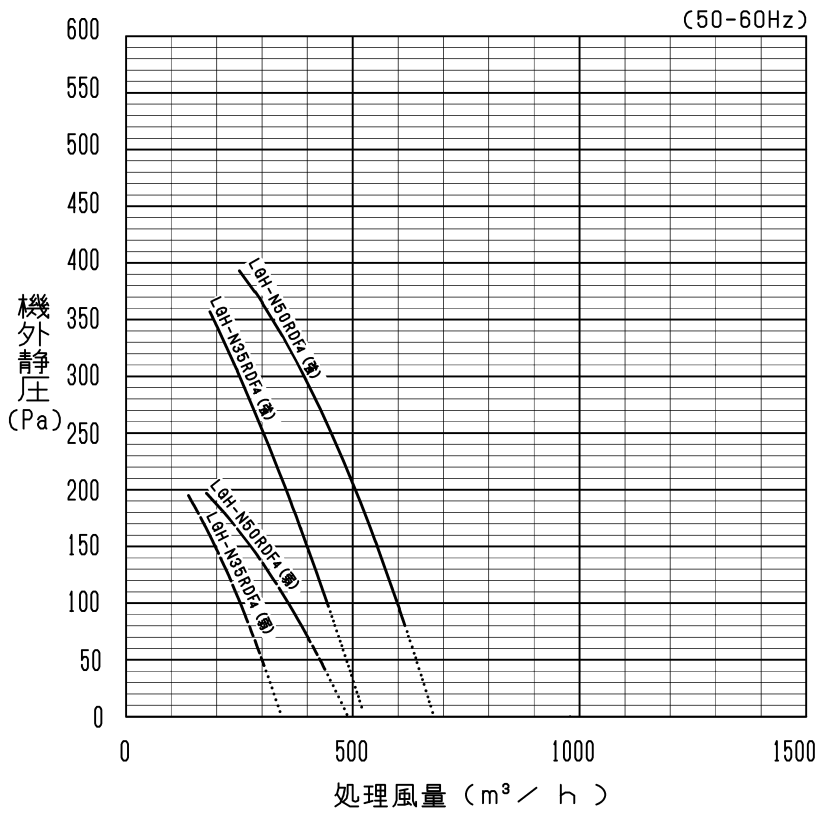
■ 給気口用除じんフィルター内蔵Q-H特性 (LGH-NRDF₂, LGH-NRDF₃タイプ)



*形名末尾2付タイプのQ-H特性は、形名末尾3付タイプと同じ

仕様書	作成日付	品名	給気口用除じんフィルター PGL-50NMB	
三菱電機株式会社	2023-12-25	整理番号	ND119098B	2/3

■ 給気口用除じんフィルター内蔵Q-H特性 (LGH-NRDF₄タイプ)



*点線部は参考値です。(JIS B 8628:2017 規定外の試験方法で実施)

仕様書	作成日付	品名	給気口用除じんフィルター PGL-50NMB	
三菱電機株式会社	2023-12-25	整理番号	ND119098B	3/3