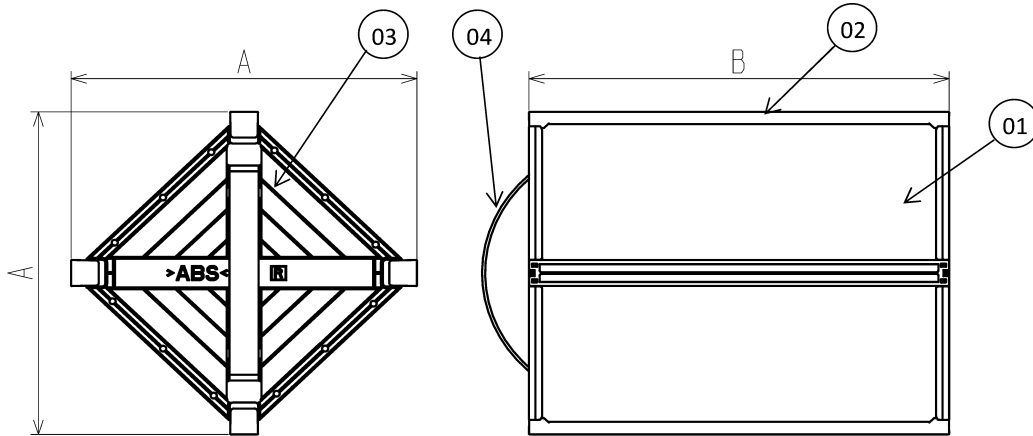


品名	分割ロスナイエレメント	台数	
形名	PGL-15,25,35,50,65,80,100RE-H	記号	

■外形図

品番	品名	材質	色調
01	ロスナイエレメント	特殊加工紙	白
02	エレメントフレーム	ABS樹脂	灰色
03	天板	ABS樹脂	灰色
04	ハンドル	PE樹脂	白



第3角図法	単位	尺度
	mm	非比例尺

■数量と適用機種一覧（下記機種以外には取り付けできません）

形名	数量/1セット※1	寸法(A×B)	適用本体形名※2
PGL-15RE-H	2	225 × 277	LGH-N15RX ₂ ・N15RS ₂ LGH-N15RX ₃ ・N15RS ₃ ・N15RX ₄
PGL-25RE-H	4	259 × 167	LGH-N25RX ₂ ・N25RS ₂ LGH-N25RX ₃ ・N25RS ₃ ・N25RX ₄
PGL-35RE-H	4	301 × 201	LGH-N35RX ₂ ・N35RS ₂ LGH-N35RX ₃ ・N35RS ₃ ・N35RX ₄
PGL-50RE-H	4	301 × 236	LGH-N50RX ₂ ・N50RS ₂ LGH-N50RX ₃ ・N50RS ₃ ・N50RX ₄
PGL-65RE-H	4	357 × 217	LGH-N65RX ₂ ・N65RS ₂ LGH-N65RX ₃ ・N65RS ₃ ・N65RX ₄
PGL-80RE-H	4	382 × 227	LGH-N80RX ₂ ・N80RS ₂ , LGH-N150RX ₂ ※3 LGH-N80RX ₃ ・N80RS ₃ , LGH-N150RX ₃ ※3 LGH-N80RX ₄ , LGH-N150RX ₄ D※3
PGL-100RE-H	4	382 × 284	LGH-N100RX ₂ ・N100RS ₂ , LGH-N200RX ₂ ※3 LGH-N100RX ₃ ・N100RS ₃ , LGH-N200RX ₃ ※3 LGH-N100RX ₄ , LGH-N200RX ₄ D※3

※1 本体1台分がセットになっています。（LGH-N150RXタイプ、及びLGH-N200RXタイプを除く）

※2 本体形名末尾D付タイプ(单相200V)も同じく適用です。

※3 LGH-N150RXタイプ、及びLGH-N200RXタイプのみ、本体1台に対し本品が2セット必要です。

■注意事項

- ・本製品は本体設置状況などから、標準品のロスナイエレメントでは交換が実施できない場合にのみ使用する寸法変更品です。標準品が使用可能な場合、そちらをお使いください。
- ・本製品を使用する場合、使用する本体の特性が若干変化します。適用時の特性についてはお問い合わせください。
- ・本製品を落下させないでください。製品が破損することがあります。また本体へ使用する前に、ロスナイエレメント部やエレメントフレームに凹み、割れ、欠け等がないかご確認ください。
- ・本製品を保管される際には、高温(50℃以上)、高湿(80%以上)、においの強い場所、紫外線の強い場所、は避けてください。
- ・上記以外の本製品を使用する場合の使用条件および注意事項は、使用する本体の納入仕様書、もしくは取扱説明書をご確認ください。

仕様書	作成日付	品名 形名	分割ロスナイエレメント PGL-15,25,35,50,65,80,100RE-H
三菱電機株式会社	2023-03-07	整理番号	N19HBGD0005A 1 / 1