

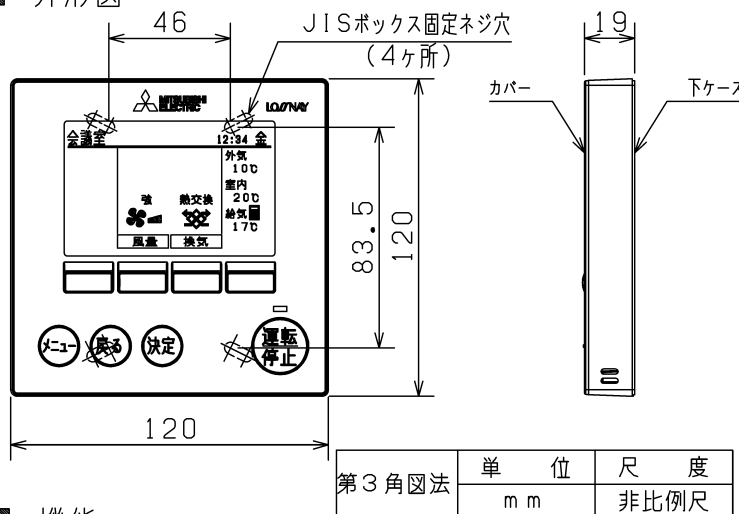
品名	シーニアスリモコン
形名	PGL-62DR

台数	
記号	

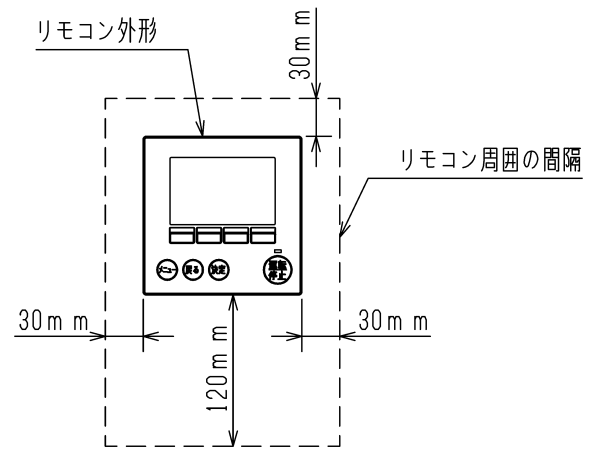
仕様

電源	DC12V ロスナイ本体（ロスナイマイコンタイプ）より供給
消費電力	0.3W
伝送線	無極性2線式（シース付0.3mm ² ケーブル）
通信距離	総延長 最大200m
接続台数	ロスナイ本体（ロスナイマイコンタイプ）15台まで。リモコン2台まで接続可能。
使用環境条件	温度 0~40℃ 相対湿度30~90%RH（結露なきこと）
材質	PC+ABS（意匠面はPMMA）
質量	0.25kg
色調	クリアホワイト（マンセル 1.0Y9.2/0.2）
据付方法	JIS C 8340の2個用スイッチボックス（現地手配）へ取り付け（推奨）。または壁に直付け。

外形図



据付位置



機能

1. 操作/表示 ○：機能有り ×：機能無し

項目	設定	表示	内容
運転/停止	○	○	運転/停止の切替ができます。
風量設定 ※1	○	○	風量の切替ができます。 ※ユニットにより選択可能な風量は異なります。
換気モード設定	○	○	換気モード設定の切替ができます。
バックライト	×	○	ボタン操作によりバックライトが点灯します。 一定時間後に消灯します。 (点灯時間は画面により異なります)
リモコン名称	○	○	メイン画面にリモコン名称を表示できます。
時刻設定 ※2	○	○	年月日、時間、分を設定できます。設定した時刻はメイン画面に表示されます (曜日も表示されます)。メイン画面に時刻を表示しない設定も可能です。
時計表示形式 切替え機能	○	○	時計表示を12時間表示（時刻の前にAM/PM表示、時刻の後にAM/PM表示）、 24時間表示から選択できます。
センサー出力値表示	○	○	外気温度、室内温度、給気温度（計算値）を表示します。 別売部材CO ₂ センサーと併用した場合、CO ₂ 濃度を表示可能です。※1※3
ナイトパーズ設定 ※1	○	○	ナイトパーズの開始条件を設定できます。 ナイトパーズ運転中はメイン画面に表示されます。
24時間換気設定 ※1	○	○	24時間換気を設定できます。 24時間換気中はメイン画面に表示されます。

※1：機能に対応しているユニットに対してのみ可能です。

※2：時計の精度は月差±5.0秒（25℃時）です。時計のバックアップ時間は7日です。

※3：リモコンの表示CO₂濃度はロスナイ本体吸込口に設置されたCO₂センサーの値であり、実際の室内CO₂濃度とは異なる場合があります。

仕様書	作成日付	品名	シーニアスリモコン
		形名	PGL-62DR
	2020-03-04	整理番号	ND120028
			1/2

■ 機能（続き）

1. 操作/表示（続き） ○：機能有り X：機能無し

項目	設定	表示	内容
異常表示	X	○	現在発生している異常内容を、アドレスとともに表示します。 携帯電話点検コード検索サービスサイトのQRコード、URLも表示します。 また異常発生時にロスナイの形名や製造番号、連絡先の電話番号を表示させることが可能です（事前入力が必要）。 ※異常内容によりアドレスが表示されない場合もあります。
フィルター情報 など	○	○	エアフィルター、ロスナイエレメント清掃時期になるとメンテナンスサインを表示します。
保護運転表示	○	○	機器を保護する運転中に表示します。
運転開始時制御表示	○	○	運転開始時パワー給排気運転または、遅延運転中に表示します。
外部連動風量表示	X	○	外部機器から風量操作中に表示します。
外部連動運転表示	X	○	外部機器と連動運転中を表示します。
外部連動 普通換気表示	X	○	外部機器から換気モード操作中に表示します。
メイン画面英語表示	○	○	メイン画面の表示言語を、英語に変更します。

2. スケジュール・タイマー ○：機能有り X：機能無し

項目	設定	表示	内容	パスワード
タイマー運転	○	○	オン/オフタイマー： オン/オフをそれぞれ1回/日行うタイマー ・5分単位で時刻を設定 ・オン時刻、またはオフ時刻のみの設定も可能 消忘れ防止タイマー： 運転後に一定時間経過すると停止するタイマー ・運転時間を30分～240分/10分単位で設定可能	管理者用
週間スケジュール	○	○	曜日ごとにON/OFF、風量設定を行うタイマー ・曜日ごとに5分単位で8回まで設定可能 ※オン/オフタイマーが有効中は動作しません。	管理者用

3. 制限設定 ○：機能有り X：機能無し

項目	設定	表示	内容	パスワード
手元操作への 禁止/許可	X	○	集中コントローラなどの設定により、運転/停止、フィルターメンテナンスサインリセット等の操作が禁止されます。 ※禁止中は対応するアイコンが点灯します。	—
操作ロック	○	○	運転/停止、風量、換気モードをそれぞれ操作禁止することができます。	管理者用
パスワード	○	○	管理用パスワード（初期設定、週間スケジュール等の設定に必要）、サービス用パスワード（リモコン設定初期化等の操作に必要）が設定できます。	管理者用 サービス用

4. その他 ○：機能有り X：機能無し

項目	設定	表示	内容	パスワード
コントラスト調整	○	○	液晶のコントラスト（濃淡）を調整できます。	管理者用
ユニット情報登録	○	○	ユニット情報登録ができます。	サービス用
販売店情報登録	○	○	販売店情報登録ができます。	サービス用
サービス店情報登録	○	○	サービス店情報登録ができます。	サービス用
機能選択	○	○	ロスナイの機能切換、24時間換気、ナイトページの設定等を行うことができます。	サービス用
リモコン設定初期化	○	○	リモコンを工場出荷状態に戻すことができます。	サービス用
換気運転省エネ表示	X	○	風量自動制御などによる換気運転の省エネ割合を表示することができます。	—

注) 接続機種により使用できる機能が異なります。
詳しくはロスナイ本体の取扱説明書、据付工事説明書をご覧ください。

仕様書	作成日付	品名	シーニアスリモコン
		形名	PGL-62DR
 三菱電機株式会社	2020-03-04	整理番号	ND120028
			2/2