

品名	三菱空調用送風機システム部材 スプリング式防振吊金具	台数	
形名	PS-10SBK, PS-40SBK	記号	

材 料	フレーム、ばね座…鋼板 スプリング…ばね鋼線 ゴム座…EPDM	使用周囲条件	温度 -10℃～+50℃ 相対湿度(常温) 90%以下(結露なきこと) 屋内
	色調・塗装仕様	フレーム、ばね座…三価クロメート スプリング…黒色電着塗装	質 量
適正荷重	PS-10SBK…1～10kg PS-40SBK…10～40kg	使用ボルト	PS-10SBK…(M8)*、M10 PS-40SBK…M10、M12

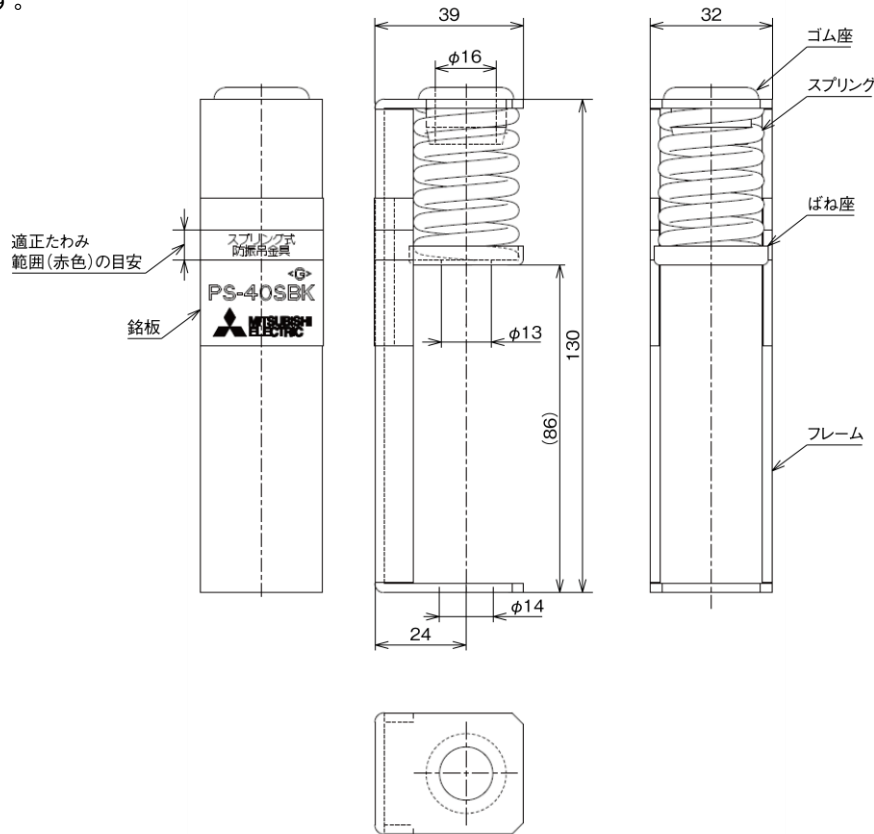
スプリング式防振吊金具の機種選定はスプリング式防振吊金具の使用個数で製品質量を割り、求めた1個当りの吊下げ質量を該当する適正荷重にあてはめ機種選定を行ってください。

※JE-12SA、BF-17S4・17T4・19S4・19T4・21S4・21T4 に組み合わせて使用される場合、使用ボルトは M8 とし、平座金は外径φ17 以上のものを使用してください。

### ■外形図

PS-10SBK と PS-40SBK はスプリングの線径・巻き数が異なります。

図は PS-40SBK です。



### ■注意事項

- この商品は日本国内用ですので日本国外では使用できません。また日本国外ではアフターサービスもできません。
- 商品の改造はしないでください。故障の原因となるおそれがあります。
- 使用周囲温度・湿度は必ずお守りください。範囲を超えますと、錆の発生等で送風機落下のおそれがあります。
- 屋外(雨のかかる場所)や水のかかる場所・常時蒸気などが発生する場所・腐食性ガスの発生するおそれのある場所・化学薬品を使用する場所・塩害のおそれのある場所では使用しないでください。錆の発生や寿命が短くなる場合があります。
- 送風機に直接接続するダクトはフレキシブルダクトなどを使用し、送風機の振動がダクトへ伝わらないようにしてください。本製品を使用すると、天井など躯体の振動は減少しますが、送風機本体の振動は増加します。
- 送風機を弱ノッチやインバータ駆動させた場合、共振(送風機が異常に振動する)のおそれがあります。その際はブレスの入れ方や送風機の動作点を変更するなど避けてご使用ください。
- 吊りボルトおよび埋込ボルトは十分な強度のものをご使用ください。吊りボルトは、振れ止め用耐震支持部材にて必ず補強を行ってください。
- 送風機が水平に吊られている状態で適正たわみ範囲(赤色)の目安内にばね座の下面が入るようにしてください。
- 吊りボルトやナットがスプリング式防振吊金具の金属部やゴム座と接触しないようにしてください。接触した場合は防振性能を損なうおそれがあります。
- この商品は当社送風機を天井吊下げ据付する際、送風機振動の天井への伝達防止用として使用します。

第3角図法	単位	尺度	作成日付	品名 形名	三菱空調用送風機システム部材 スプリング式防振吊金具 PS-10SBK, PS-40SBK	
	mm	非比例尺	2020.11.17		整理番号	NP214000A (1/1)
三菱電機株式会社 中津川製作所						