

品名	三菱業務用有圧換気扇用給排気形ウェザーカバー
形名	PS-20・25・30CSDK(防火ダンパー付タイプ・厨房用)

台数	
記号	

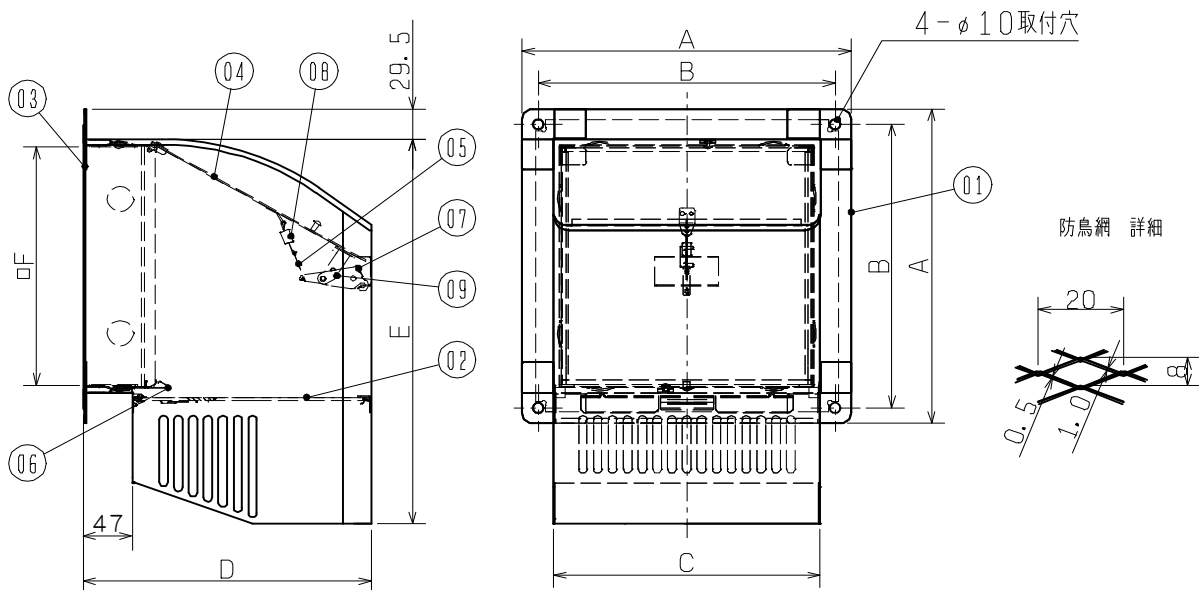
本体周囲空気条件 温度 -30℃～+50℃
 相対湿度 90%以下屋外

■注意事項

※この商品は日本国内用ですので日本国外では使用できません。また日本国外ではアフターサービスもできません。

■仕様

品番	品名	材質	色調(マンセル・近)	備考
01	ウェザーカバー	SUS304 0.5t	地金色	
02	防鳥網	エキスパンドメタル(SUS304 0.5t)	地金色	
03	ダンパー本体	SPHC 1.6t	ポリエステル粉体塗装(N-5)	
04	ダンパー	SPHC 2.0t	ポリエステル粉体塗装(N-5)	
05	温度ヒューズ	C5191P-H 0.4t	120℃タイプ	
06	ダンパ保持パネ	SUS301 0.5t	地金色	
07	温度ヒューズ保持金具	SUS304 0.8t	地金色	
08	コイルパネ	SUS304WPB φ0.9	地金色	
09	ダンパ保持金具	SUS304 0.5t	地金色	



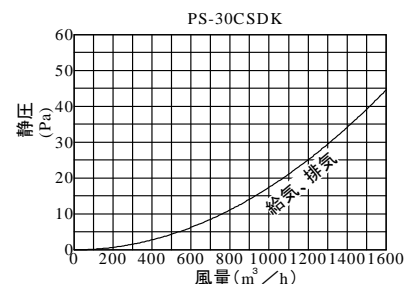
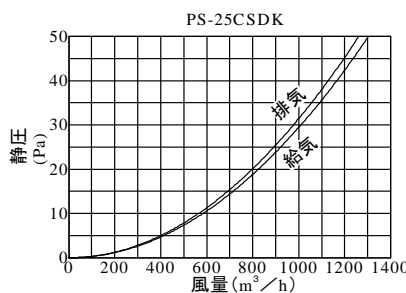
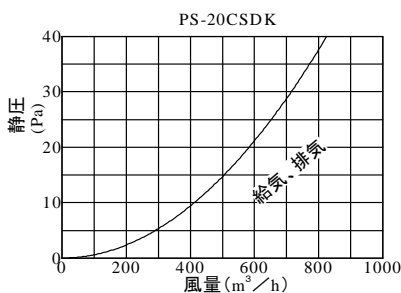
■変化寸法表

形名	A	B	C	D	E	F	質量(kg)
PS-20CSDK	310	280	252	272	380	237	3.9
PS-25CSDK	360	330	302	302	437	287	5.3
PS-30CSDK	410	380	352	352	495	337	7.4

■建材試験センター防火性能等の該当性証明番号

防火性能等の該当性証明番号 第02EG009号

■圧力損失特性



第3角図法	単位	尺度	作成日付	品名 形名	業務用有圧換気扇用給排気形ウェザーカバー PS-20・25・30CSDK	
	mm	非比例尺	2011.8.23			
三菱電機株式会社 中津川製作所				整理番号	SB041E	仕様書