

品名	三菱有圧換気扇用スライド取付枠
形名	PS-20CTW,PS-25CTW,PS-30CTW PS-35CTW,PS-40CTW

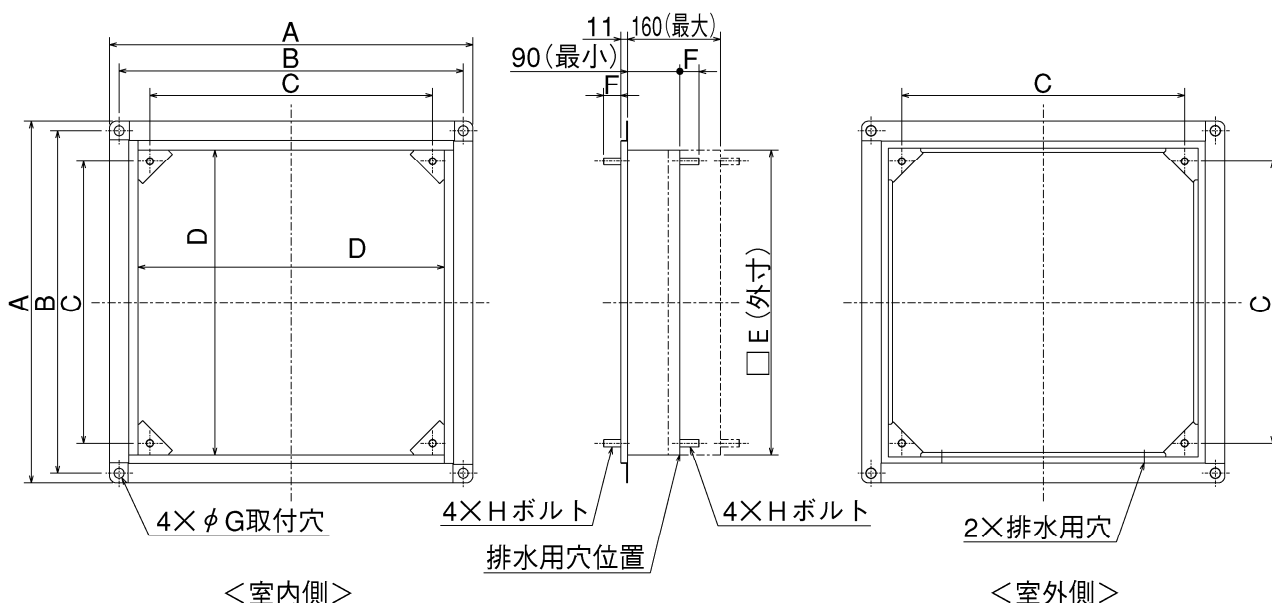
台数	
記号	

材料	ステンレス(SUS304)		色調	ステンレス地色
質量	PS-20CTW	3.1kg	付属品	ナット ……………8個 } 有圧換気扇(シャッター)、 ワッシャー ……………12個 } ウェザーカバー取付用 補強ネジ(M5×18)…4本 水切金具 ……………2個
	PS-25CTW	3.5kg		
	PS-30CTW	3.9kg		
	PS-35CTW	4.3kg		
	PS-40CTW	5.0kg		

■注意事項

※この商品は日本国内用ですので日本国外では使用できません。また日本国外ではアフターサービスもできません。

■外形図



変化寸法表

形名	A	B	C	D	E	F	G	H
PS-20CTW	390	360	280	299	310	23	12	M8
PS-25CTW	440	410	330	349	360	23	12	M8
PS-30CTW	490	460	380	399	410	23	12	M8
PS-35CTW	544	514	434	453	464	23	16	M8
PS-40CTW	590	560	460	489	500	28	16	M12

第3角図法	単位	尺度	作成日付	品名 形名	有圧換気扇用スライド取付枠 PS-20CTW,PS-25CTW,PS-30CTW PS-35CTW,PS-40CTW	
	mm	非比例尺	2013.10.1		整理番号	SB145D
三菱電機株式会社 中津川製作所				整理番号	SB145D	仕様書