

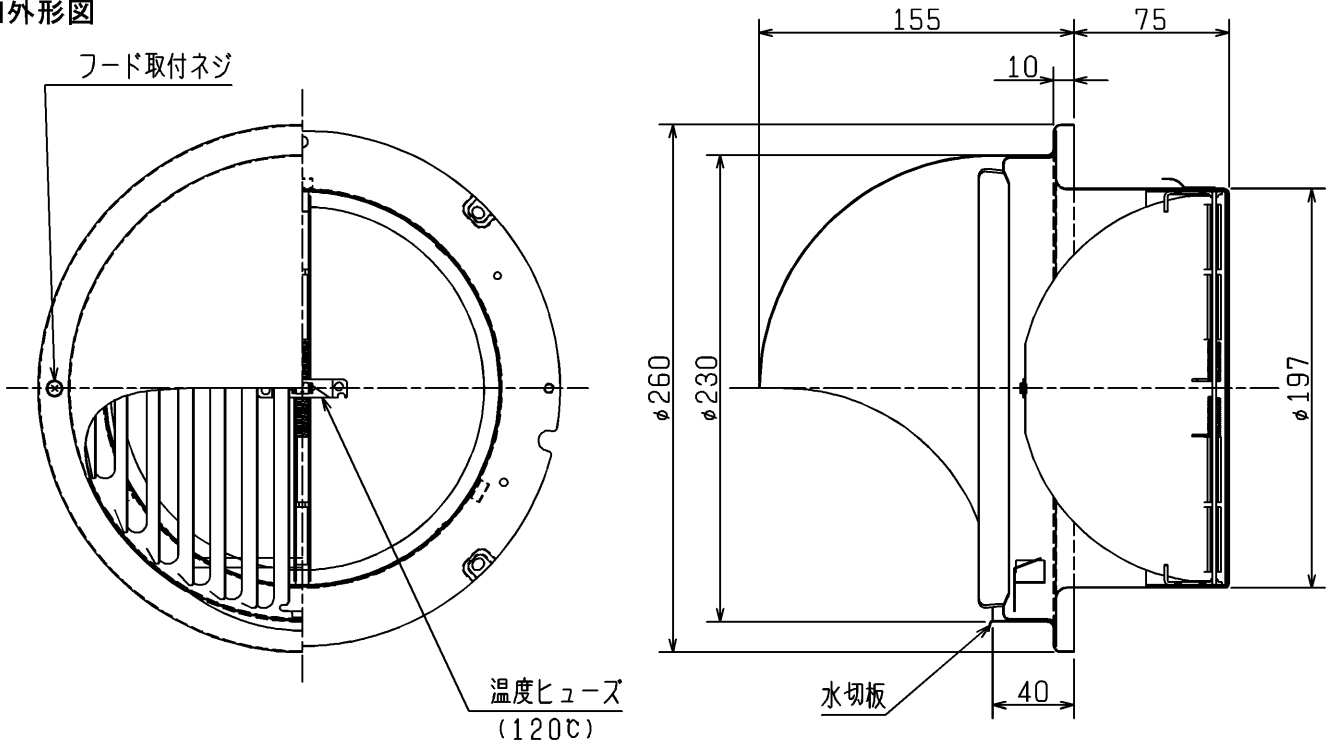
品名	三菱空調用送風機用防火ダンパー付丸形フード	台数	
形名	PS-20FSDK <sub>2</sub>	記号	

使用周囲条件	温度-30℃~+50℃ 相対湿度100%以下(常温)	適用ダクト径	φ200
搬送空気条件	温度0℃~+80℃ 相対湿度98%以下(常温)	質量	1.6Kg
材料	フード部, ギャラリー:ステンレス鋼板(SUS304) 0.5t ダクト部:ステンレス鋼板(SUS304) 0.4t ダンパー:ステンレス鋼板(SUS304) 0.8t 温度ヒューズ:銅板 低温ハンダ(120℃)	色調	フード部, ギャラリー:マンセル N5.5(近似色) ダンパー, ダクト部:ステンレス鋼板(SUS304) 地肌色

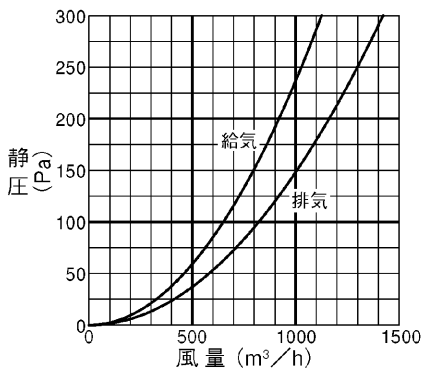
■建材試験センター防火性能等の該当性証明番号

防火性能等の該当性証明番号
第01EG022号

■外形図



■圧力損失特性



■特性表

開口面積 (cm <sup>2</sup> )	圧力損失係数		直管相当長(m)	
	排気	給気	排気	給気
295	3.06	4.99	27.0	44.0

第3角図法	単位	尺度	作成日付	品名 形名	空調用送風機用防火ダンパー付丸形フード	
	mm	非比例尺	2006. 3. 31		PS-20FSDK <sub>2</sub>	
三菱電機株式会社 中津川製作所				整理番号	NP205004A(1/2)	仕様書

## ■注意事項

この商品は日本国内用ですので日本国外では使用できません。また日本国外ではアフターサービスもできません。

### <設計・施工に関するご注意>

1. 防火ダンパーの使用については、地区により異なった規制を受ける場合がありますので、あらかじめ所轄の官公庁(特に消防署)にご相談ください。
2. 施工は安全上必ず同梱の取付工事説明書に従ってください。
3. 点検・清掃が容易にできる場所へ取付けてください。
4. 下記条件に該当する場合は、必ずネジによる取付けを行ってください。
  - ・スプリングによる固定が困難な場合
  - ・外風が強い場所に取付ける場合
5. 十分強度のある場所に取付けてください。
6. ダクトは雨水の浸入を防ぐため、屋外へ向けて下り勾配をつけてください。  
(排気ダクト: 1/100以上)
7. 吹出側を下側にして取付けてください。
8. 安全にご使用いただくために、必ず定期的な点検・清掃・修理・交換を行ってください。

#### (1) 点検項目

- ・製品の取付状態は正常であるか?
- ・シール材、コーキング材に亀裂など、劣化していないか?
- ・ネジ類に緩みなどないか?
- ・製品各部にサビや塗装の浮きなどがいないか?
- ・温度ヒューズに著しい腐食が発生していないか?

#### (2) 清掃

- ・塩害地区では、付着した塩分などを除去するために定期的に水洗いを行ってください。塩分や黄砂などの汚れをそのままにしますと、サビの発生原因となります。

9. 施工時や保守点検時には手袋を着用してください。

### <設置場所に関するご注意>

1. 使用周囲条件が、-30℃~50℃の範囲になる場所で使用してください。
2. 火気使用室(厨房・台所等)の排気ダクト以外には使用できません。  
防火ダンパーが正常に動作しないおそれがあります。
3. この製品は汚染ガス耐力(酸、薬品、温泉害など)を持たせたものではありません。

下記のような場所では使用できません。

- ・重塩害地区
- ・工場、学校等の実験室などで化学薬品を使用する場所
- ・化学工場、パルプ工場等の構内、及び周辺地域
- ・温泉地域やプール、下水の排気などの用途
- ・その他腐食物質、腐食性ガスの発生する場所

第3角図法	単位	尺度	作成日付	品名 形名	空調用送風機用防火ダンパー付丸形フード	
	mm	非比例尺	2006. 3. 31		PS-20FSDK <sub>2</sub>	
三菱電機株式会社 中津川製作所				整理番号	NP205004A(2/2)	仕様書