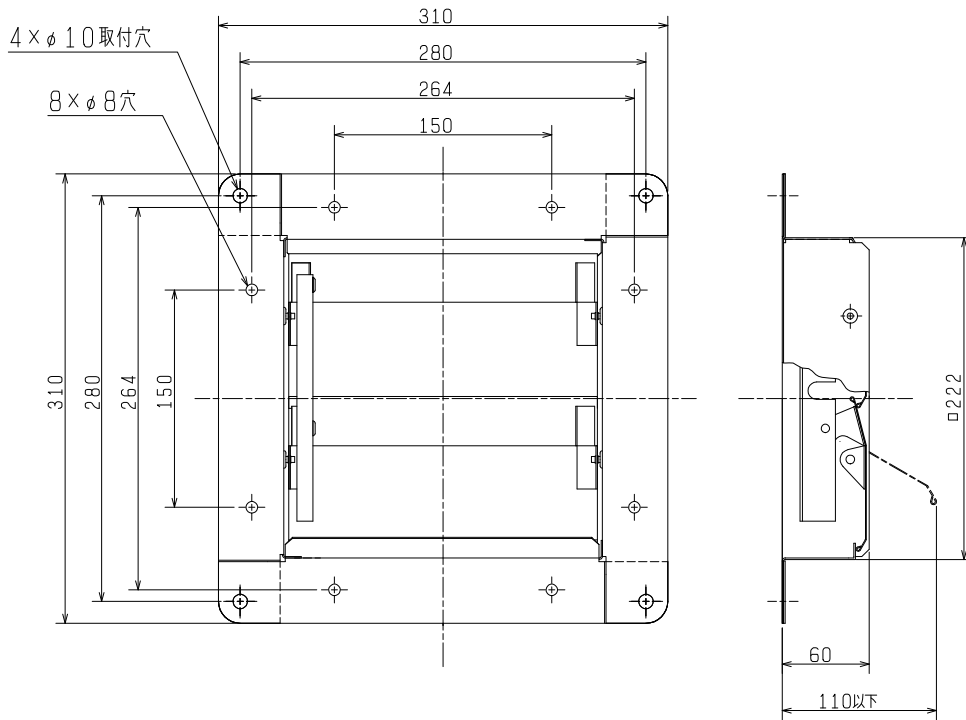


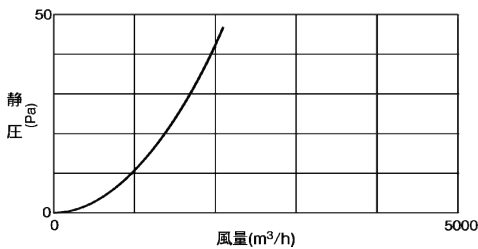
品名	三菱有圧換気扇用シャッター(風圧式)	台数	
形名	PS-20SHXA3(ステンレス製)	記号	

シャッター枚数	2枚	使用周囲条件	温度	-10℃~+50℃
材料	枠・シャッター・・・ステンレス鋼板(SUS304)		相対湿度	95%以下(常温) 屋内
色調	ステンレス地金色	質量	1.1kg	

■外形図



■圧力損失曲線

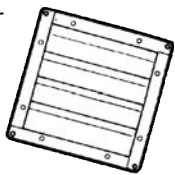


■注意事項

- この商品は日本国内用ですので日本国外では使用できません。また日本国外ではアフターサービスもできません。
- 給気タイプ及び給気時には使用できません。必ず電動式シャッターをご使用ください。(シャッターが破損するおそれがあります)
- 有圧換気扇の排気に使用する場合は騒音が約1~3dB アップします。(有圧換気扇を厚さ10cm程度の壁に据付け運転したときの風圧式シャッター有無の騒音差です)
- 厨房など油煙が多い場所や工場などの塵埃が多い場所では、シャッターに付着した油や埃などによって開閉動作に支障をきたすおそれがあります。定期的(約1年を目処)に商品の点検をしてください。
- 河川、海岸地域や水海上の船舶施設、塩素等の腐食性ガスが発生する場所及び水蒸気が多い場所や常時湿潤している場所などでは商品の寿命が著しく短くなる場合があります。定期的(約1年を目処)に商品の点検をしてください。
- 組合わされる有圧換気扇の風量によって、シャッターの開き角度が異なります。
- 有圧換気扇に速度調節器を使用する場合は、風量によってシャッターが十分に開かないおそれがありますので、電動式シャッターをご使用ください。
- 次のような場所や据付けかたをしないでください。(故障の原因になります)

・氷結するおそれのある場所 ・ほこりの多い場所 ・雨水が直接当たる場所(直接雨水が当たる場合、必ずウェザーカバーをご使用ください)

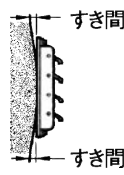
・斜め据付け



・水平据付け及び傾斜
のある面への据付け
(-3° ~ +3° の範囲内
で据付けてください)



・ゆがんだ面
への据付け



第3角図法	単位	尺度	作成日付	品名 形名	三菱有圧換気扇用シャッター(風圧式) PS-20SHXA3(ステンレス製)	
	mm	非比例尺	2022.3.24		整理番号	N21KBGD0735
三菱電機株式会社 中津川製作所						