

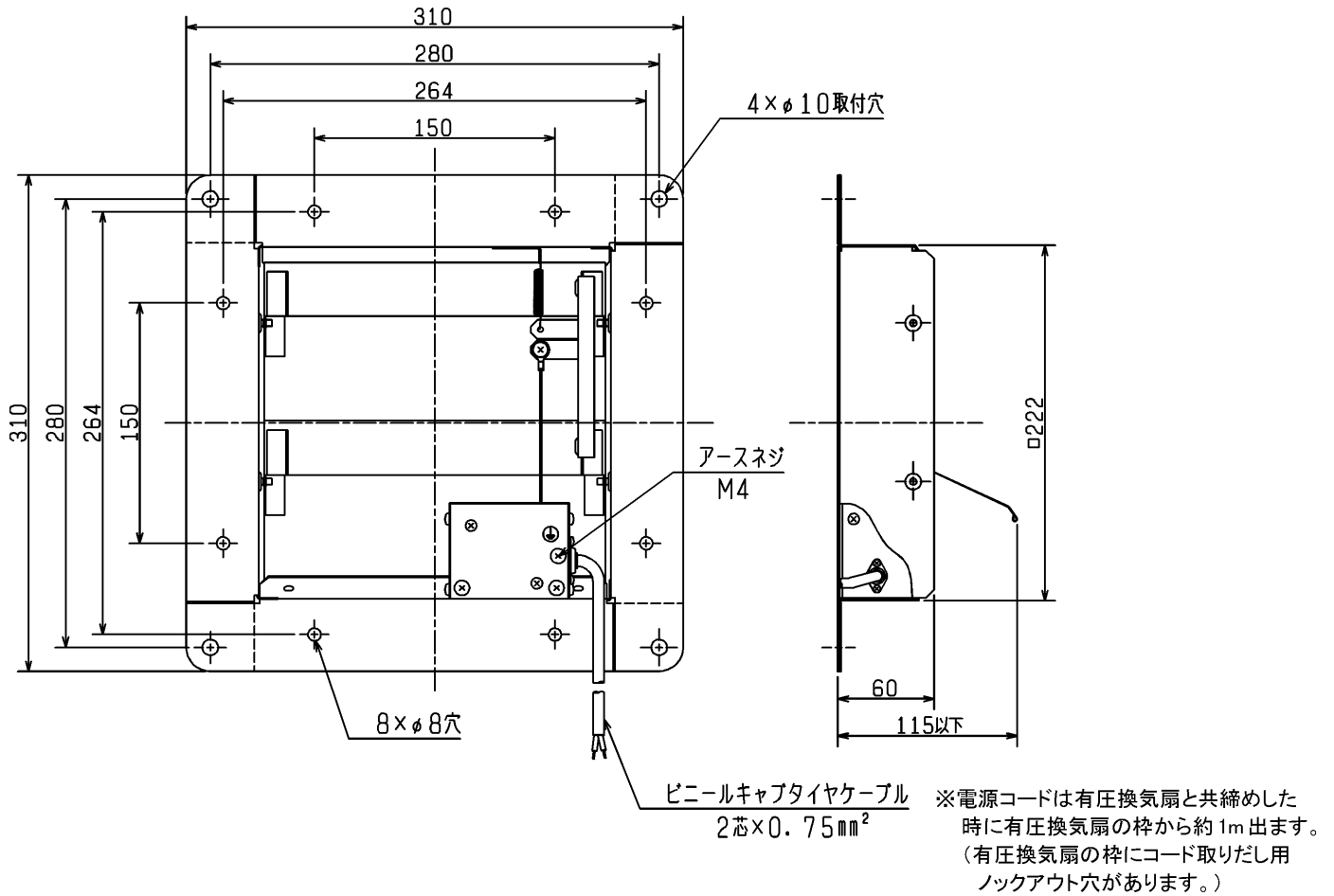
品名	三菱有圧換気扇用電動式シャッター(ステンレス製)	台数	
形名	PS-20SMX	記号	

電源	単相 100V 50/60Hz	シャッター枚数	2枚
材料	枠・シャッター……………ステンレス鋼板(SUS304)	使用周囲条件	温度 -10℃~+50℃ 相対湿度 90%以下(常温) 屋内
色調	ステンレス地色	質量	1.5kg
特性表	電流	開閉時間	付属品
	開動作時及び開時 0.1A以下	開時 7秒以内 閉時 瞬時	

■注意事項

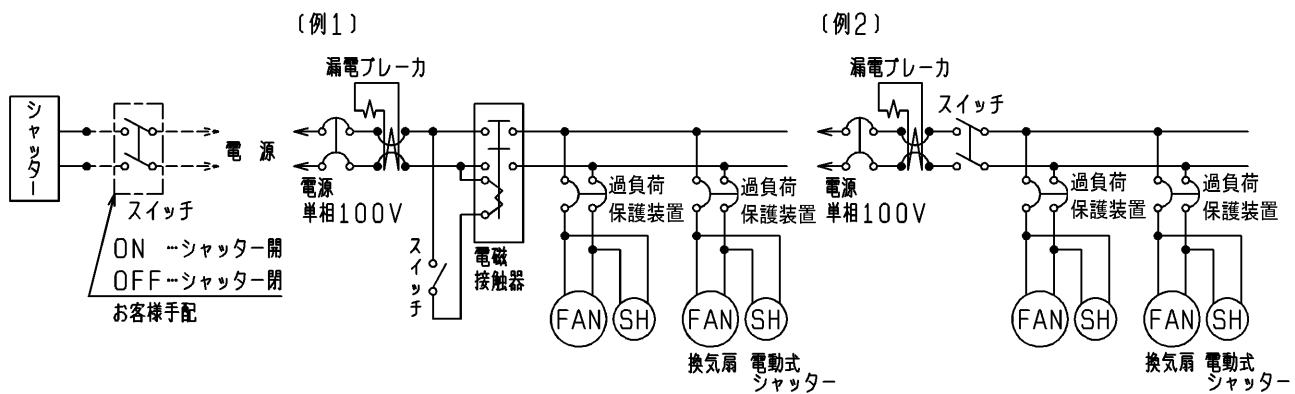
※この商品は日本国内用ですので日本国外では使用できません。また日本国外ではアフターサービスもできません。

■外形図



■結線図

(有圧換気扇との連動運転例)



第3角図法	単位	尺度	作成日付	品名 形名	有圧換気扇用シャッター(ステンレス製) PS-20SMX	
	mm	非比例尺	2006.3.31		整理番号	SB116C
三菱電機株式会社 中津川製作所						