

品名	三菱業務用有圧換気扇用給排気形ウェザーカバー
形名	PS-25CSDK3(防火ダンパー付タイプ・厨房用)

台数	
記号	

材料 温度ヒューズ仕様	ウェザーカバー……………ステンレス(SUS304)	色調・塗装仕様	ウェザーカバー:ステンレス地色
	ダンパー……………鋼板		ダンパー:マンセル N5(近)
質量	防鳥網……………ステンレス(SUS304)	使用周囲条件	温度 -30℃~+50℃
	温度ヒューズ……………120℃タイプ		相対湿度 90%以下(常温)

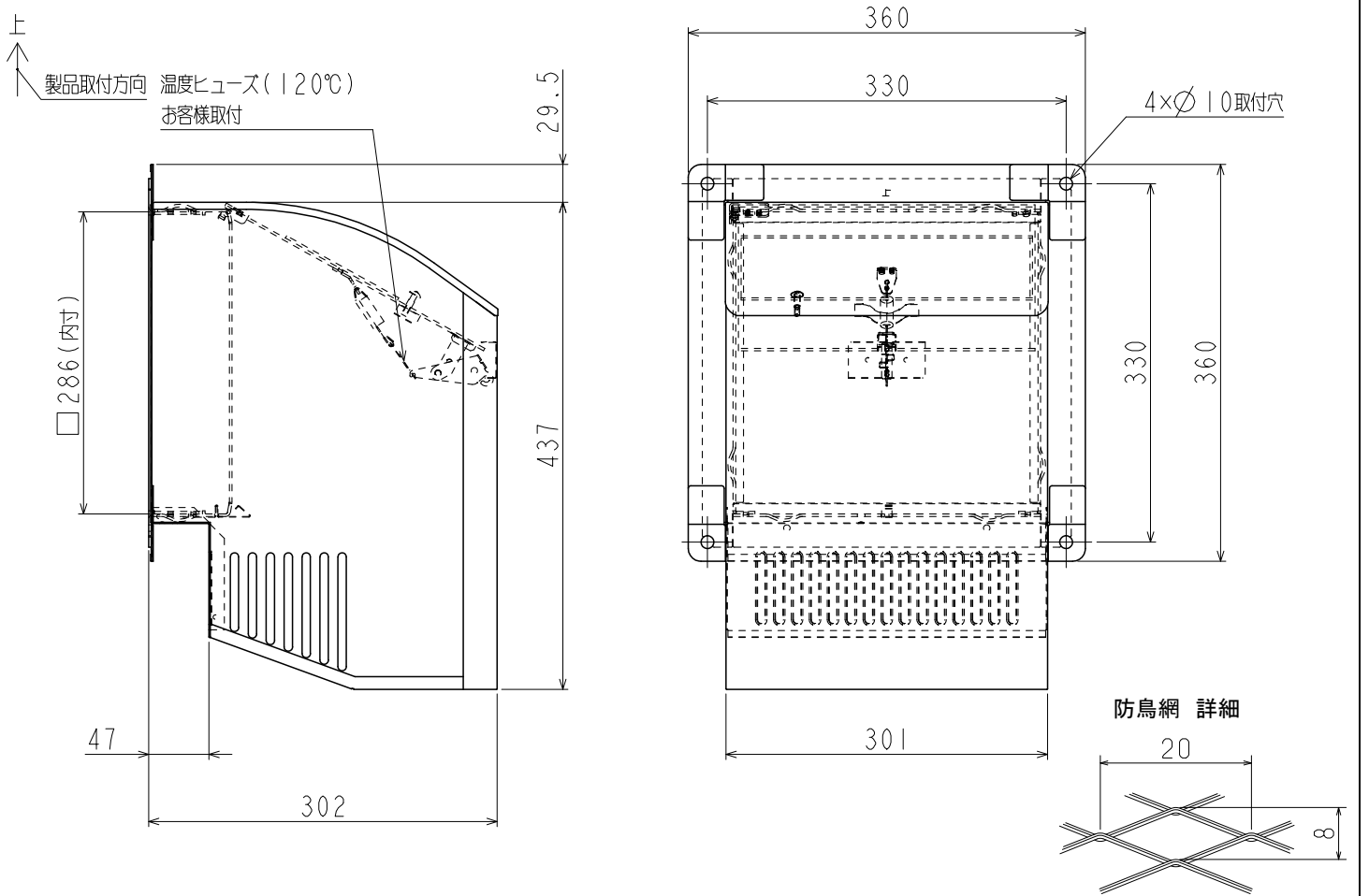
■お願い

2ページ目の注意事項を必ずご参照ください。

■建材試験センター防火性能等の該当性証明番号

防火性能等の該当性証明番号
第 22ER003 号

■外形図



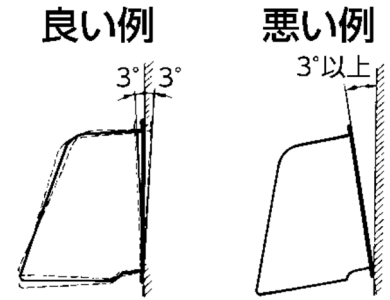
第3角図法	単位	尺度	作成日付	品名 形名	業務用有圧換気扇用給排気形ウェザーカバー PS-25CSDK3
	mm	非比例尺	2022.11.9		
三菱電機株式会社 中津川製作所				整理番号	N22KBGD0241 (1/2) 仕様書

品名	三菱業務用有圧換気扇用給排気形ウェザーカバー
形名	PS-25CSDK3(防火ダンパー付タイプ・厨房用)

台数	
記号	

■注意事項

- この商品は日本国内用ですので日本国外では使用できません。また日本国外ではアフターサービスもできません。
- 使用周囲温度・湿度は必ずお守りください。
- 据付けは振動のない強固な場所にしっかり据付けてください。据付け場所が弱いと共振を起こし、騒音発生・商品破損などの事故が発生する危険があります。弱い場所は補強などをして確実に据付けてください。
- 据付壁面が垂直で、据付状態が地面に対して垂直になっているか、測定器などで確認してください。傾いている場合は埋込みボルト部にワッシャーなどを入れて調整してください。傾きが3°以上になりますとシャッターが閉じないことがあります(右図)。
- メタルラス張り、ワイヤラス張り、又は金属板張りの木造物と金属ボディの部分が直接接しないように絶縁してください。漏電、感電、火災の原因になることがあります。(電気設備技術基準に従い施工してください。)
- 業務用有圧換気扇と組合せ時は必要寸法(下表)を確保してください。
- 設置場所、据付状態、天候状況によっては給気使用時に屋内へ雨水が浸入するおそれがあります。
- 必ず付属の温度ヒューズを取付けてください。また修理の際も必ず当社製の純正温度ヒューズを取付けてください。針金や他社製品の温度ヒューズは使用しないでください。防火機構の作動不良の原因となります。
- 適用サイズ以外の有圧換気扇と組合せて使用しないでください。防火ダンパーの作動不良の原因となります。
- 故障の原因となるおそれがありますので商品の改造はしないでください。
- 屋外から防鳥網の取付と点検ができる場所に据付け、定期点検を行ってください。
- 河川、海岸地域や水海上の船舶施設、塩素等の腐食性ガスが発生する場所、常時湿潤している場所などでは発錆腐食のおそれがあります。
- 重塩害地区では著しく寿命が短くなる場合があります。
- システム部材(別売)として防虫網を用意しています。(防虫網は防火設備証明の対象ではありません。)



業務用有圧換気扇組合せ時の必要寸法(最低壁厚)

	羽根径						
	20cm	25cm	30cm	35cm	40cm	50cm	60cm
必要最低壁厚(mm)	165	165	165	205(165)	170(159)	200(189)	200(189)

※()内の値は業務用有圧換気扇(給気形・厨房用)の場合。

第3角図法	単位	尺度	作成日付	品名 形名	業務用有圧換気扇用給排気形ウェザーカバー PS-25CSDK3	
	mm	非比例尺	2022.11.9			
三菱電機株式会社 中津川製作所				整理番号	N22KBGD0241 (2/2)	仕様書