

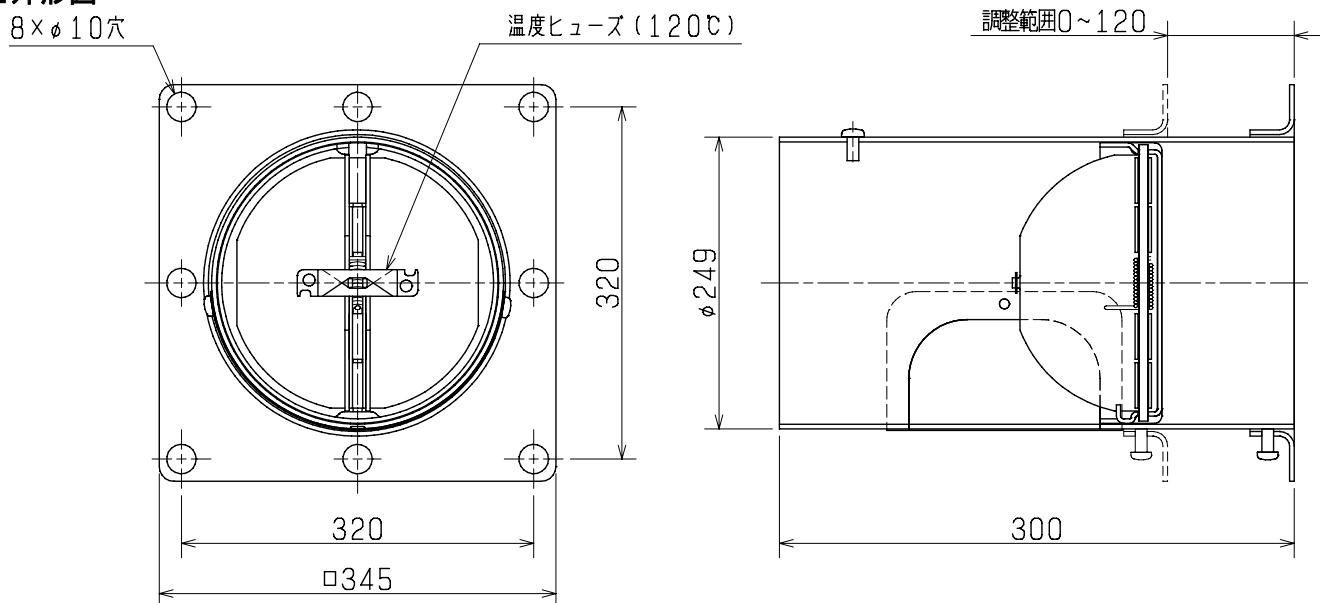
品名	三菱空調用送風機用防火ダンパー	台数	
形名	PS-25DUK	記号	

使用周囲条件	温度0℃～+40℃ 相対湿度90%以下(常温)	接続ダクト径	φ250
搬送空気条件	温度0℃～+80℃ 相対湿度98%以下(常温)	質量	4.6kg
材料	本体, 点検カバー: 圧延鋼板 1.6t フランジ: 溶融亜鉛メッキ鋼板 1.6t ダンパー: ステンレス鋼板(SUS304) 0.8t 温度ヒューズ: 銅板 低温ハンダ(120℃)	色調	本体, 点検カバー: マンセル 7.65Y7.6/0.7 フランジ: 溶融亜鉛メッキ鋼板 地肌色 ダンパー: ステンレス鋼板(SUS304) 地肌色

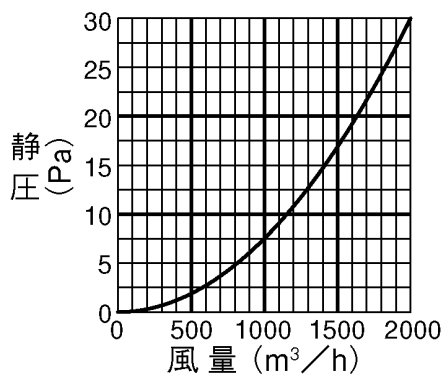
■建材試験センター防火性能等の該当性証明番号

防火性能等の該当性証明番号
第01EG022号

■外形図



■圧力損失特性



■注意事項

- (1)この商品は日本国内用ですので日本国外では使用できません。また日本国外ではアフターサービスもできません。
- (2)ご使用に際しては、地区により規制を受ける場合がありますので、あらかじめ所轄官庁にご相談ください。
- (3)この防火ダンパーは火気使用室以外の排気ダクト等には使用できません。
- (4)点検口を設け、点検できる場所でご使用ください。
- (5)十分強度のある所を選んで確実に取付けてください。
- (6)施工時や保守点検時には手袋を着用してください。

第3角図法	単位	尺度	作成日付	品名 形名	空調用送風機用防火ダンパー PS-25DUK	
	mm	非比例尺	2010.12.10			
三菱電機株式会社 中津川製作所				整理番号	NP204001B	仕様書