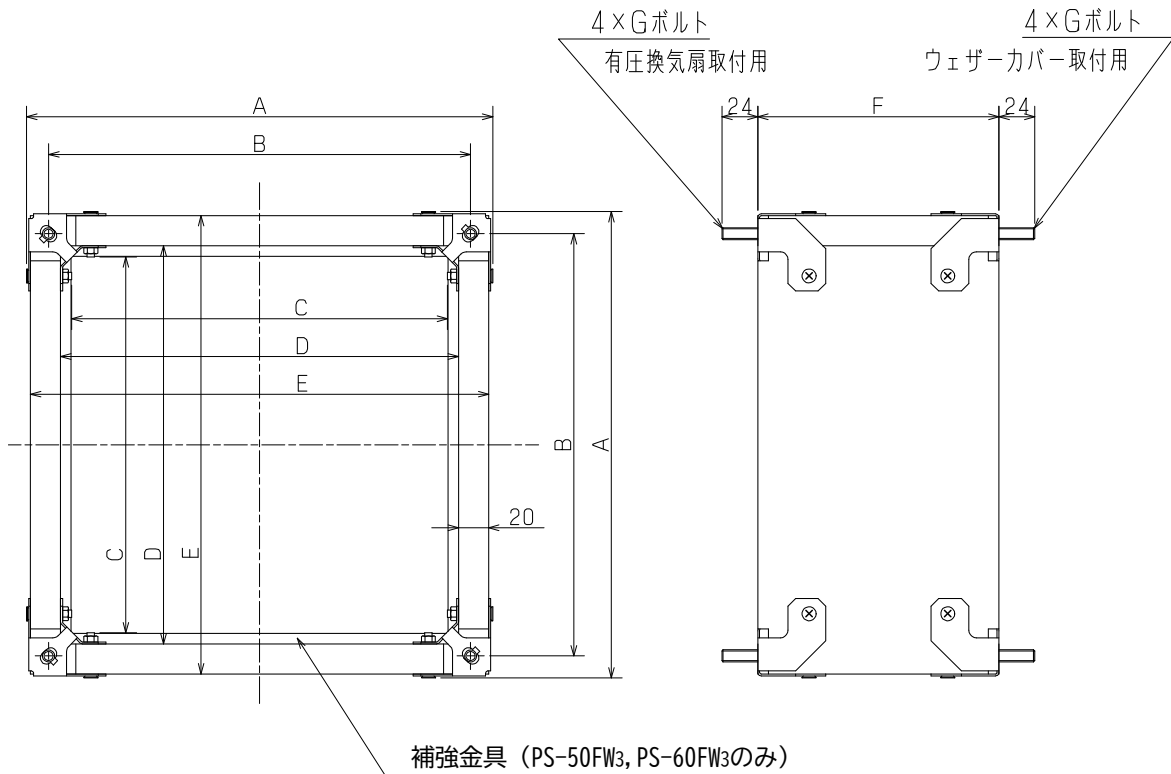


品名	三菱有圧換気扇用不燃枠
形名	PS-20FW ₃ ,PS-25FW ₃ ,PS-30FW ₃ ,PS-35FW ₃ PS-40FW ₃ ,PS-50FW ₃ ,PS-60FW ₃

台数	
記号	

材料	繊維混入けい酸カルシウム板 (不燃認定材料国土交通省認定, NM-8578)	組立部材	枠板.....4個 組立金具.....8個 ナット.....小:16個 皿ネジ.....16個 補強金具.....4個 (PS-50FW ₃ , PS-60FW ₃ のみ)	
質量	PS-20FW ₃	3.8kg	付属品	ナット.....大:8個 ボルト.....8個 ワッシャー.....8個 } 有圧換気扇 ウエザークカバー (シャッター) 取付用
	PS-25FW ₃	4.4kg		
	PS-30FW ₃	5.0kg		
	PS-35FW ₃	6.7kg		
	PS-40FW ₃	8.2kg		
	PS-50FW ₃	10.8kg		
	PS-60FW ₃	12.6kg		

■外形図



変化寸法表

(単位 mm)

形名	A	B	C	D	E	F	G
PS-20FW ₃	310	280	248	264	304	160	M8
PS-25FW ₃	360	330	298	314	354	160	M8
PS-30FW ₃	410	380	348	364	404	160	M8
PS-35FW ₃	464	434	402	418	458	160	M8
PS-40FW ₃	500	460	438	454	494	200	M12
PS-50FW ₃	600	560	538	554	594	200	M12
PS-60FW ₃	690	650	628	644	684	200	M12

■注意事項

※この商品は日本国内専用ですので日本国外では使用できません。また日本国外ではアフターサービスもできません。

※本品は現地組立仕様です(組立方法は取付説明書を参照してください)本図は組立後の状態です。

第3角図法	尺度	作成日付	品名 形名	有圧換気扇用不燃枠 PS-20FW ₃ ,PS-25FW ₃ ,PS-30FW ₃ ,PS-35FW ₃ PS-40FW ₃ ,PS-50FW ₃ ,PS-60FW ₃	
	非比例尺	2022.3.24		整理番号	N21KBGD0671
三菱電機株式会社 中津川製作所					