

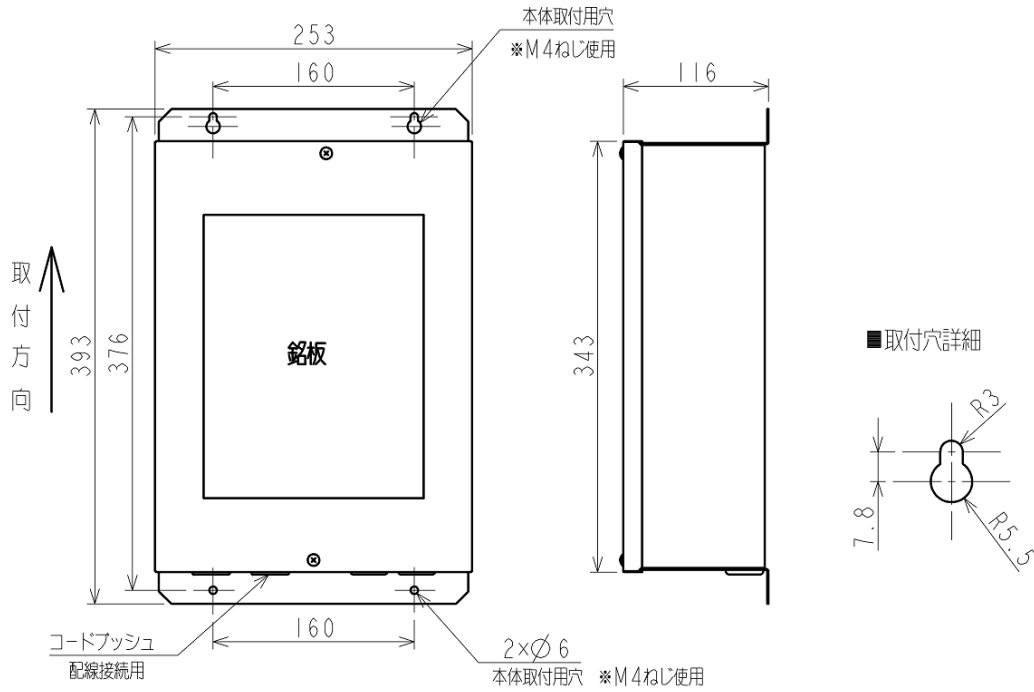
品名	三菱有圧換気扇用給気専用遅延タイマーボックス
形名	PS-25QS3-T

台数	
記号	

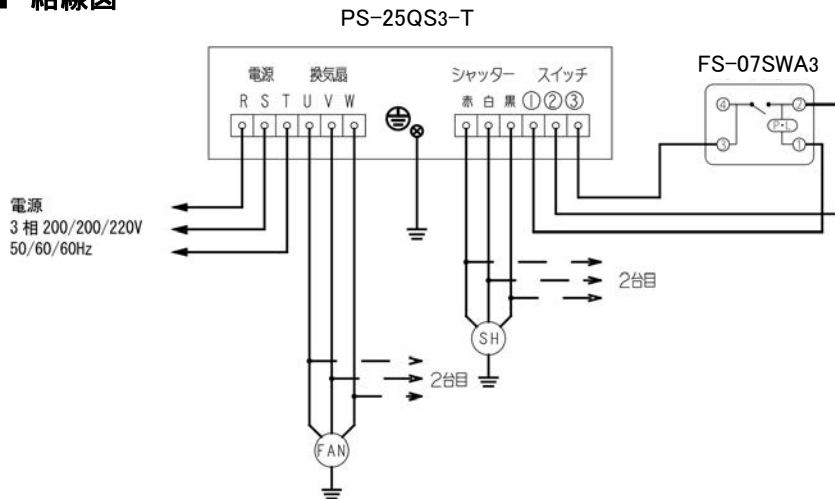
電源	3相 200/200/220V (50/60/60Hz)			質量	3.9kg	
接続可能機種 (1台あたり 接続可能台数)	換気扇	シャッター	台数	色調	マンセル 7.65Y7.6/0.7 ポリエステル粉体塗装	
	EWG-70JTA2-Q-50	PS-70SMTB3	3			
	EWG-70JTA2-Q-60		2			
	EWH-80JTA2-Q-50	PS-80SMTB3	3	設置場所	盤内	
	EWH-80JTA2-Q-60		2			
	EWG-80LTA2-Q-50		2	使用周囲条件	温度 -10℃~+40℃ 屋内 相対湿度 85%以下(常温)	
	EWG-80LTA2-Q-60		1			
	EWJ-105JTA2-Q-50	PS-105SMTB3	1	接続可能負荷容量 (誘導負荷)	換気扇	定常時: 25A 起動時: 150A
	EWJ-105JTA2-Q-60				シャッター	6A (6台以下)
	EWH-105MTA2-Q-50					
EWH-105MTA2-Q-60						
運転モード	運転: シャッター運転開始後、約 8 秒後に換気扇が運転 停止: 換気扇電源停止後、約 30 秒後にシャッターが閉動作					

本品使用時は、別途スイッチが必要です。コントロールスイッチ FS-07SWA3 をご使用ください。

■外形図



■結線図



※図中太線及び破線部分は電気工事の資格を有する方にて施工してください。
※FS-07SWA3には①~④の端子がありますが、④の端子は使用しません。接続しないでください。

第3角図法	単位	尺度	作成日付	品名	三菱有圧換気扇用給気専用遅延タイマーボックス PS-25QS3-T
	mm	非比例尺	2022.3.24	形名	
三菱電機株式会社				整理番号	N21KBGD0718(1/2) 仕様書

品名	三菱有圧換気扇用給気専用遅延タイマーボックス
形名	PS-25QS3-T

台数	
記号	

■ 注意事項

- この商品は日本国内用ですので日本国外では使用できません。また日本国外ではアフターサービスもできません。
- 羽根径70cm以上の有圧換気扇を給気で使用し、電動式シャッターを組み合わせる場合の遅延タイマーボックスです。
- 使用周囲温度・湿度は必ずお守りください。記載されている範囲を超えますと、焼損、変形、破損につながるおそれがあります。
- 「密閉タイプ」の盤内に収納してください。
- 取付方向は上下方向としてください。また取付にはM4ねじもしくはST3.5ドリルねじを使用し、必ず4ヵ所取付けてください。
- 異機種の見合わせ台数は、換気扇の最大負荷電流及び起動電流の合計値が定格(接続可能負荷容量)を超えない台数としてください。また、電動式シャッターは6台以下としてください。
- 漏電ブレーカを設置してください。
- 配線工事のため、製品の上部に80mm以上、下部に100mm以上(CV8mm²電線使用時は150mm以上)の隙間が必要です。
- コントロールスイッチ(FS-07SWA₃)の配線長は30m以下で接続してください。
- 本体の電源入力側には、短絡電流保護用の配線用遮断器(モータブレーカ等)と過負荷電流保護用の過負荷保護装置を取付けてください。過負荷保護装置は、電磁開閉器(電磁接触器+サーマルリレー)とし、そのときの設定電流値は接続する各換気扇の最大負荷電流の合計を1.2倍した値を目安にしてください。(設定電流値上限30A)なお、配線用遮断器と過負荷保護装置は保護協調がとれるようにしてください。
- 過負荷保護のため、換気扇一台ごとにモータブレーカ又は電磁開閉器(電磁接触器+サーマルリレー)の過負荷保護装置を設置してください。過負荷保護装置は必ず機器1台ごとに取り付けてください。過負荷保護装置の選定は換気扇の銘板に記載されている過負荷保護装置容量を目安にしてください。(羽根径60cm以下の機種でご使用の場合は、最大負荷電流の1.2倍程度を目安としてください)
- 誤結線時の短絡などの保護用に電流ヒューズが入っています。電流ヒューズ溶断時には接続してあるリード線全体で交換してください。(電流ヒューズのみは交換はできません)
- アースを確実に取付けてください。アース接続時はM4の丸型端子を使用して取付けてください。
- 配線工事は必ず有資格者である電気工事士が内線規定や電気設備技術基準の従って行ってください。電源コード接続仕様の機種は、絶対に「手より接続」はしないでください。また、電源電線の結線部分はJIS C 8340の「電線管用金属製ボックス及びボックスカバー」内にて行ってください。
- 接続を間違えますと正常な運転ができなくなり、場合によってはモータが焼損するなどの危険があります。換気扇・シャッター・スイッチ等への接続は指定の箇所に確実に実施してください。
- 接続時は各々の端子サイズにあった丸型端子を使用してください。使用する端子サイズは電源入力と換気扇出力がM5、シャッターとスイッチがM3.5です。
- 故障の原因となるおそれがありますので商品の改造はしないでください。
- 配線による浮遊容量により誤作動する場合がありますので、事前に動作確認を実施してください。誤作動する場合には、給気専用遅延タイマーボックスとコントロールスイッチ(FS-07SWA₃)の配線長が短くなるように設置してください。
- 塩害地域においては、早期に錆が発生しますので、使用できません。
- オイルミスト、綿ぼこり、塵埃などの浮遊する悪環境を避けて清潔な場所に設置してください。

第3角図法	単位	尺度	作成日付	品名 形名	三菱有圧換気扇用給気専用遅延タイマーボックス	
	mm	非比例尺	2022.3.24		PS-25QS3-T	
三菱電機株式会社				整理番号	N21KBGD0718(2/2)	仕様書